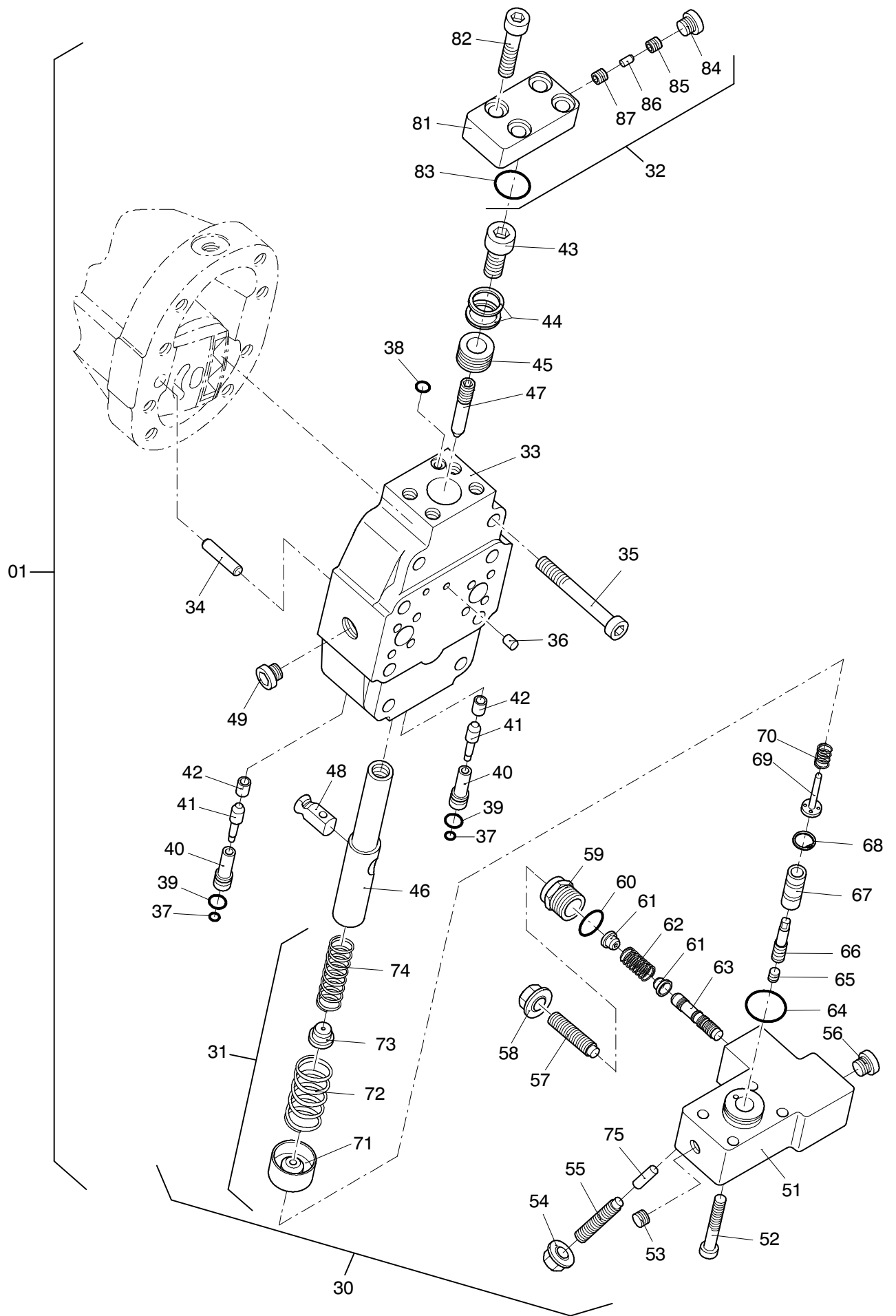


993-0351

Seite/Page 1 / 4



993-0351

Bild-Nr Fig Fig Fig Fig Bild nr	ET-Nr Part-No No. de Piece No. de Pieza No. del Pezzo Detalj nr	Stückzahl Qty Qte Ctd Qta Antal		Gegenstand Description Designation Descripcion Designazione Benaemning
			Bild 1	Graphic 1
01	678 131 40	1	Hydr.-Motor	Hydr. motor
02	-	1	Gehäuse	Housing
03	173 448 40	1	Verschlußschraube	Plug
04	360 873 40	1	Verschlußschraube	Plug
05	964 767 00	2	Mutter	Nut
06	410 098 12	2	Gewindestift	Threaded pin
07	505 048 98	1	O-Ring	O-ring
08	430 226 73	1	Wellendichtring	Shaft seal
09	431 025 73	1	Stützscheibe	Shim washer
10	342 668 99	1	Sicherungsring	Circlip
11	410 099 12	1	Triebwerk, kpl. Bild-Nr. 21,22	Transmission, assy. fig-nos: 21,22
21	430 224 73	1	Triebwerk, hydr. Teil, kpl.	Transmission, hydr. part., assy.
22	410 100 12	1	Triebwelle mit Lagersatz	Drive shaft with bearing set
			Bild 2	Graphic 2
30	410 101 12	1	Verstellung, kpl. Bild-Nr. 31-49	Adjustment, assy. fig-nos: 31-49
31	430 208 73	1	Steuerteil, kpl. Bild-Nr. 51-75	Control part, assy. fig-nos. 51-75
32	430 209 73	1	Deckel, kpl. Bild-Nr. 81-87	Cover assy. fig-nos: 81-87
33	410 102 12	1	Abschlußplatte	Cover plate
34	344 888 99	2	Stift	Pin
35	319 187 99	8	Schraube	Bolt
36	765 466 73	1	Abreißstopfen	Breaking plug
37	505 946 98	2	O-Ring	O-ring
38	506 629 98	6	O-Ring	O-ring
39	505 944 98	2	O-Ring	O-ring
40	756 452 73	2	Ventilführung	Valve guide
41	756 453 73	2	Bolzen	Pin
42	756 454 73	2	Buchse	Bush
43	430 211 73	1	Schraube	Screw
44	410 103 12	3	Rechteckring	Quadriring
45	410 104 12	1	Kolben	Piston
46	430 213 73	1	Stellkolben	Piston
47	430 214 73	1	Gewindestift	Threaded pin
48	756 455 73	1	Stellzapfen	Regulation journal
49	210 919 40	2	Verschlußschraube	Plug
51	410 105 12	1	Steuergehäuse	Control housing
52	510 432 98	4	Schraube	Bolt

Hydraulik-Motor
Hydraulic Motor

993-0351

Seite/Page 3 / 4

Bild-Nr Fig Fig Fig Fig Bild nr	ET-Nr Part-No No. de Piece No. de Pieza No. del Pezzo Detalj nr	Stückzahl Qty Qte Ctd Qta Antal		Gegenstand Description Designation Descripcion Designazione Benaemning
53	431 031 73	5	Abreißstopfen	Breaking plug
54	964 663 00	1	Mutter	Nut
55	325 118 99	1	Gewindestift	Threaded pin
56	255 985 40	1	Verschlußschraube	Plug
57	430 216 73	1	Gewindestift	Threaded pin
58	804 909 73	1	Mutter	Nut
59	430 217 73	1	Verschlußschraube	Plug
60	513 410 98	1	O-Ring	O-ring
61	756 437 73	1	Federteller	Spring plate
62	756 438 73	1	Feder	Spring
63	430 218 73	1	Steuerkolben	Piston valve
64	951 893 00	1	O-Ring	O-ring
65	756 191 73	1	Gewindestift	Threaded pin
66	756 450 73	1	Steuerkolben	Piston valve
67	756 449 73	1	Steuerbuchse	Sleeve
68	342 616 99	1	Sicherungring	Circlip
69	430 220 73	1	Federteller	Spring plate
70	430 219 73	1	Feder	Spring
71	431 032 73	1	Einstellbuchse	Bush
72	410 106 12	1	Feder	Spring
73	756 444 73	1	Federteller	Spring plate
74	430 221 73	1	Feder	Spring
75	511 017 98	1	Stift	Pin
81	430 222 73	1	Deckel	Cover
82	319 157 99	4	Schraube	Bolt
83	505 948 98	1	O-Ring	O-ring
84	255 985 40	1	Verschlußschraube	Screw plug
85	756 461 73	1	Drosselschraube	Throttle screw
86	410 107 12	1	Drosselstift	Throttle pin
87	756 462 73	1	Drosselschraube	Throttle screw
-	973 125 00	-	Flüssigdichtung 50 ml (Schrauben)	Fluid sealing (screw)
-	989 946 00	-	Flüssigdichtung 50 ml (Rohrgewinde)	Fluid sealing (pipe thread)

Hydraulik-Motor
Hydraulic Motor

993-0351

Seite/Page 4 / 4