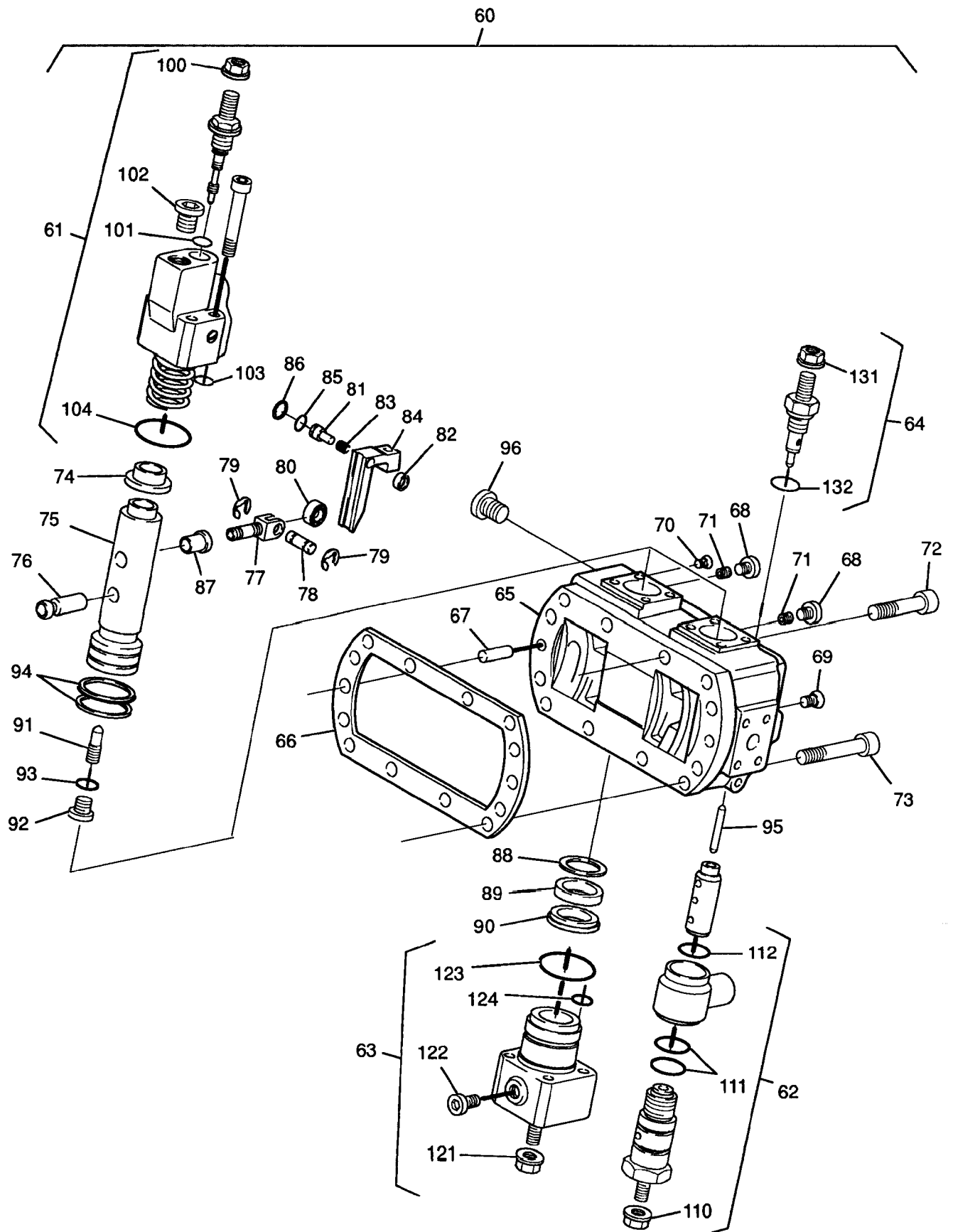


993-0353

Seite/Page 1 / 5



993-0353

Seite/Page 2 / 5

Bild-Nr Fig Fig Fig Fig Bild nr	ET-Nr Part-No No. de Piece No. de Pieza No. del Pezzo Detalj nr	Stückzahl Qty Qte Ctd Qta Antal		Gegenstand Description Designation Descripcion Designazione Benaemning
			Bild 1	Graphic 1
01	665 890 40	1	Verstelldoppelpumpe, kpl.	Variable displacement double pump, assy.
02	313 398 99	2	Verschlußschraube	Screw plug
03	180 022 40	2	O-Ring	O-ring
04	998 603 00	1	Bundmutter	Flanged nut
05	325 135 99	1	Gewindestift	Threaded pin
06	410 108 12	1	Flansch kpl. Bild-Nr. 11-17	Flange assy. fig-nos: 11-17
07	410 109 12	2	Hydraulikleitung Bild-Nr. 21-23	Hydraulic pipe assy. fig-nos: 21-23
08	410 110 12	1	Hydraulikleitung kpl. Bild-Nr. 22-26	Hydraulic pipe assy. fig-nos: 22-26
09	410 111 12	1	Hydraulikleitung kpl. Bild-Nr. 22,23,25-27	Hydraulic pipe assy. fig-nos: 22,23,25-27
11	319 155 99	4	Schraube	Bolt
12	762 948 73	1	Flansch	Flange
13	971 002 00	1	O-Ring	O-ring
14	971 059 00	1	O-Ring	O-ring
15	505 065 98	1	Kugellager	Ball bearing
16	754 761 73	1	Zahnrad	Gear
17	360 609 99	1	Kugellager	Ball bearing
21	410 112 12	1	Rohrleitung	Pipe assy.
22	805 218 73	6	Verschraubung	Union
23	972 148 00	6	O-Ring	O-ring
24	410 113 12	1	Rohrleitung	Pipe assy.
25	998 544 00	4	Schelle	Clamp
26	319 132 99	2	Schraube	Bolt
27	410 114 12	1	Rohrleitung	Pipe assy.
31	342 670 99	1	Sicherungsring	Circlip
32	754 762 73	1	Verschlußring	Cover
33	762 915 73	1	Wellendichtring	Shaft seal
34	511 388 98	1	O-Ring	O-ring
35	-	1	Pumpengehäuse	Housing
36	255 985 40	3	Verschlußschraube	Screw plug
37	255 171 40	1	Verschlußschraube	Screw plug
38	342 656 99	1	Sicherungsring	Circlip
39	343 520 99	1	Paßscheibe	Shim washer
40	505 063 98	1	O-Ring	O-ring
41	754 763 73	1	Deckel	Cover
42	361 356 99	2	Rollenlager	Roller bearing

Verstelldoppelpumpe
Variable displacement double pump

993-0353

Seite/Page 3 / 5

Bild-Nr Fig Fig Fig Fig Bild nr	ET-Nr Part-No No. de Piece No. de Pieza No. del Pezzo Detalj nr	Stückzahl Qty Qte Ctd Qta Antal		Gegenstand Description Designation Descripcion Designazione Benaemning
43	762 914 73	1	Welle	Shaft
44	506 091 98	1	Paßfeder	Feather key
45	754 765 73	1	Zahnrad	Gear
46	754 766 73	1	Triebwerk, kpl. rechtsdrehend Bild-Nr. 51-53	Transmission, assy. clockwise rotation fig-nos: 51-53
47	754 775 73	1	Triebwerk, kpl. linksdrehend Bild-Nr. 51,54,55	Transmission, assy. counterclockwise rotation fig-nos: 51,54,55
51	410 115 12	2	Triebwerk, Hydr. Teil Bild-Nr.	Transmission, hydr. part, assy. fig-nos:
52	410 116 12	1	Steuerlinse rechtslauf	Control lens clockwise rotation
53	410 118 12	1	Triebwelle mit Lagersatz	Drive shaft with bearing set
54	410 117 12	1	Steuerlinse linkslauf	Control lens counterclockwise rotation
55	410 119 12	1	Triebwelle mit Lagersatz Bild 2	Drive shaft with bearing set Graphic 2
60	410 120 12	1	Verstellung, kpl. Bild-Nr. 61-96	Adjustment, assy. fig-nos: 61-96
61	410 121 12	2	Ansteuergerät, kpl. mit Bild-Nr. 100-104	Control unit, assy. with fig-nos: 100-104
62	410 122 12	2	Steuerteil, kpl. mit Bild-Nr. 110-112	Control part, assy. with fig-nos: 110-112
63	410 123 12	2	Deckel, kpl. mit Bild-Nr. 121-124	Cover, assy. with fig-nos: 121-124
64	410 124 12	2	Einstellteil, kpl. mit Bild-Nr. 131, 132	Displacement section, assy. with fig-nos: 131, 132
65	-	1	Reglergehäuse	Housing
66	410 125 12	1	Dichtung	Gasket
67	344 841 99	2	Zylinderstift	Parallel pin
68	992 655 00	2	Verschlußschraube	Screw plug
69	431 031 73	4	Abreißstopfen	Breaking plug
70	410 126 12	4	Abreißstopfen	Breaking plug
71	771 748 73	2	Düse	Nozzle
72	319 159 99	4	Schraube	Bolt
73	514 144 98	8	Schraube	Bolt
74	439 412 73	2	Federteller	Spring plate
75	410 127 12	2	Stellkolben	Piston
76	410 128 12	2	Stellzapfen	Regulation journal
77	410 129 12	2	Meßkolben	Piston
78	771 753 73	2	Bolzen	Pin
79	343 470 99	4	Sicherungsscheibe	Lock washer

Verstelldoppelpumpe
Variable displacement double pump

993-0353

Seite/Page 4 / 5

Bild-Nr Fig Fig Fig Fig Bild nr	ET-Nr Part-No No. de Piece No. de Pieza No. del Pezzo Detalj nr	Stückzahl Qty Qte Ctd Qta Antal		Gegenstand Description Designation Descripcion Designazione Benaemning
80	360 405 99	2	Kugellager	Ball bearing
81	410 130 12	2	Lagerbolzen	Pin
82	771 758 73	2	Lagerbuchse	Bush
83	771 756 73	2	Nadelkranz	Needle cage
84	410 131 12	2	Hebel	Lever
85	972 106 00	2	O-Ring	O-ring
86	342 618 99	2	Sicherungsring	Circlip
87	410 132 12	2	Meßbuchse	Bush
88	805 034 73	2	Scheibe	Disc
89	410 133 12	2	Dichtring	Seal
90	805 039 73	2	Ring	Ring
91	410 134 12	2	Gewindestift	Threaded pin
92	313 120 99	2	Verschlußschraube	Screw plug
93	501 359 98	2	O-Ring	O-ring
94	410 135 12	4	Dichtring	Seal
95	762 924 73	2	Stift	Pin
96	255 985 40	2	Verschlußschraube	Screw plug
100	964 663 00	1	Bundmutter	Flanged nut
101	990 756 00	1	O-Ring	O-ring
102	255 985 40	2	Verschlußschraube	Screw plug
103	972 039 00	1	O-Ring	O-ring
104	501 358 98	1	O-Ring	O-ring
110	964 663 00	1	Bundmutter	Flanged nut
111	500 302 98	2	O-Ring	O-ring
112	972 114 00	1	O-Ring	O-ring
121	998 603 00	1	Bundmutter	Flanged nut
122	171 260 40	1	Verschlußschraube	Screw plug
123	506 462 98	1	O-Ring	O-ring
124	500 287 98	1	O-Ring	O-ring
131	964 663 00	1	Bundmutter	Flanged nut
132	972 114 00	1	O-Ring	O-ring

Verstelldoppelpumpe
Variable displacement double pump

993-0353

Seite/Page 5 / 5