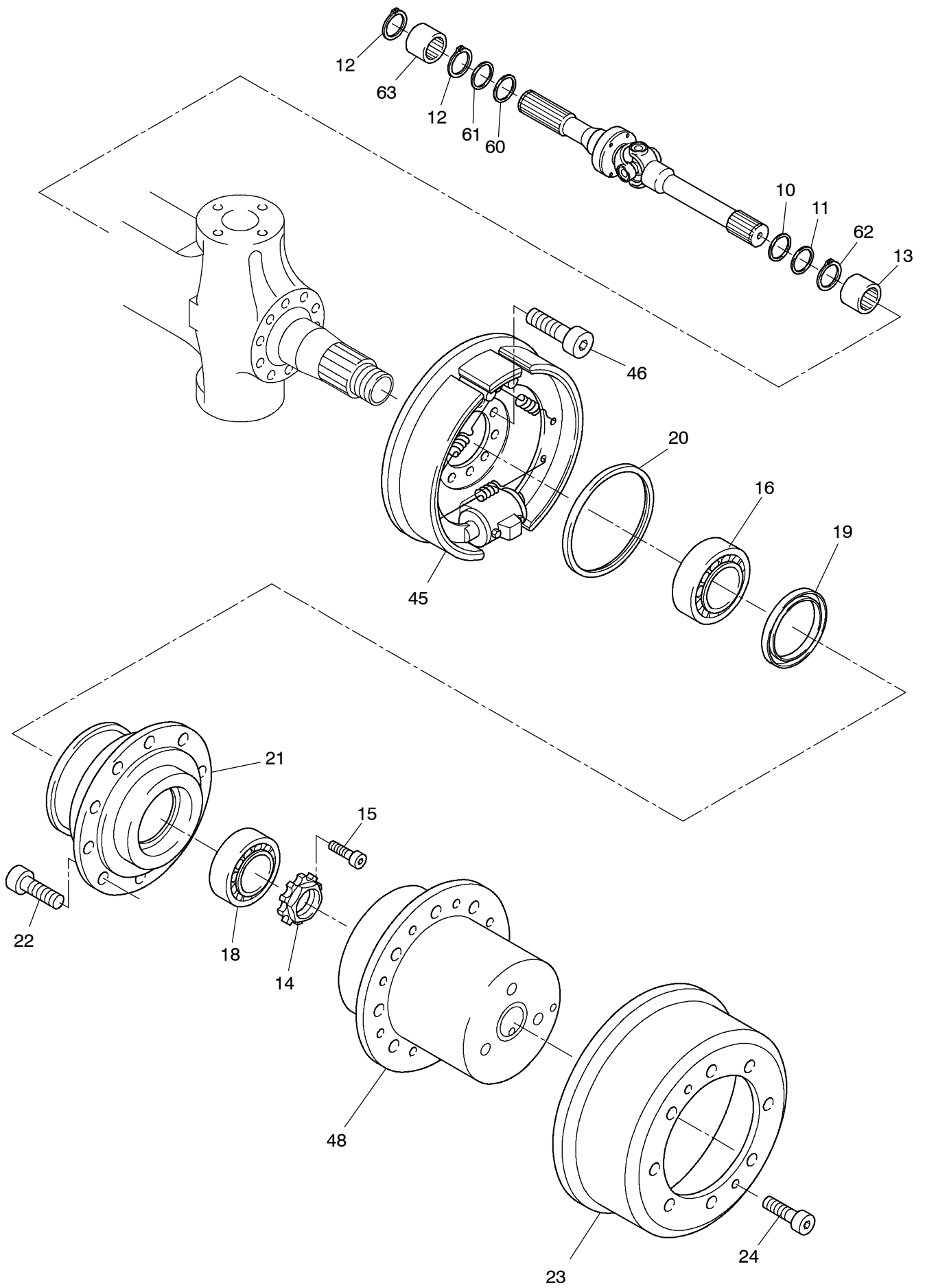


993-0356a



993-0356a

Seite/Page 2 / 4

Bild-Nr Fig Fig Fig Bild nr	ET-Nr Part-No No. de Piece No. de Pieza No. del Pezzo Detalj nr	Stückzahl Qty Qte Ctd Qta Antal		Gegenstand Description Designation Descripcion Designazione Benaemning
00	672 062 40	1	Lenktriebachse, kpl.	Steering drive axle assy.
01	400 220 12	1	Achsgehäuse	Axle housing
02	771 060 00	1	Entlüfter	Breather
04	313 396 99	1	Verschlussschraube	Screw plug
05	339 714 99	1	Dichtring	Seal ring
06	777 331 73	2	Schraube	Bolt
07	320 112 99	2	Mutter	Nut
08	400 202 12	2	Gelenkwelle	Joint shaft
10	150 986 99	2	Dichtring	Seal ring
11	150 985 99	4	Dichtring	Seal ring
12	501 369 98	4	Sprengring	Snap ring
13	343 543 44	2	Nadellager	Needle bearing
14	997 415 00	2	Wellenmutter	Nut
15	350 362 99	2	Schraube	Bolt
16	363 176 99	2	Kegelrollenlagerinnenring	Tapered roller bearing cup
18	361 599 99	2	Rollenlager	Roller bearing
19	376 666 99	2	Dichtring	Seal ring
20	150 988 99	2	Dichtring	Seal ring
21	400 203 12	2	Radnabe	Wheel hub
22	780 502 73	20	Radbolzen	Wheel bolt
23	997 430 00	2	Bremstrommel	Brake drum
24	350 368 99	4	Zylinderschraube	Bolt
25	400 215 12	1	Hebel, rechts	Lever r.h.
26	400 221 12	1	Hebel, links	Lever l.h.
27	400 207 12	2	Deckel	Cover
28	307 380 99	4	Schraube	Bolt
29	307 615 99	12	Schraube	Bolt
32	367 122 99	2	O-Ring	O-ring
33	350 564 99	4	Schmiernippel	Fitting
34	400 235 12	1	Spurstange	Steering track rod
35	400 209 12	4	Lagerbuchse	Bushing
36	400 210 12	2	Anlaufscheibe	Stop washer
37	400 211 12	2	Anlaufscheibe	Stop washer
38	400 212 12	4	Achsschenkelbolzen	Steering knuckle pin
44	400 213 12	2	Achsschenkel	Steering knuckle
45	401 055 12	2	Bremse siehe EL-Blatt 993-1197	Brake see page 993-1197
46	-	32	Schraube	Bolt
47	401 033 12	1	Achsantrieb, kpl. Einzelteile siehe EL-Blatt 993-0360	Axle drive assy. separate parts see page 993-0360

**Achse
Axle**

993-0356a

Seite/Page 3 / 4

Bild-Nr Fig Fig Fig Fig Bild nr	ET-Nr Part-No No. de Piece No. de Pieza No. del Pezzo Detalj nr	Stückzahl Qty Qte Ctd Qta Antal		Gegenstand Description Designation Descripcion Designazione Benaemning
48	400 110 12	2	Planetengetriebe siehe EL-Blatt 993-0357	Planetary gear see page 993-357
50	324 145 40	1	Federspeicher s EL-Blatt 90-1719	Spring actuator see page 90-1719
51	400 217 12	1	Anzeigeschalter	Switch
52	307 825 99	4	Schraube	Bolt
53	400 218 12	4	Entlüfter	Breather
54	160 630 99	4	Scheibe	Washer
55	304 548 12	2	Zylinderstift	Parallel pin
56	421 160 12	1	Schalter	Switch
57	405 110 12	1	Dichtsatz	Seal kit
60	007 045 98	2	Dichtring	Seal ring
61	150 987 99	2	Dichtring	Seal ring
62	342 652 99	2	Sicherungsring	Circlip
63	400 219 12	2	Nadellager	Needle bearing
66	777 331 73	2	Schraube	Bolt
67	320 112 99	2	Mutter	Nut

Achse
Axle

993-0356a

Seite/Page 4 / 4