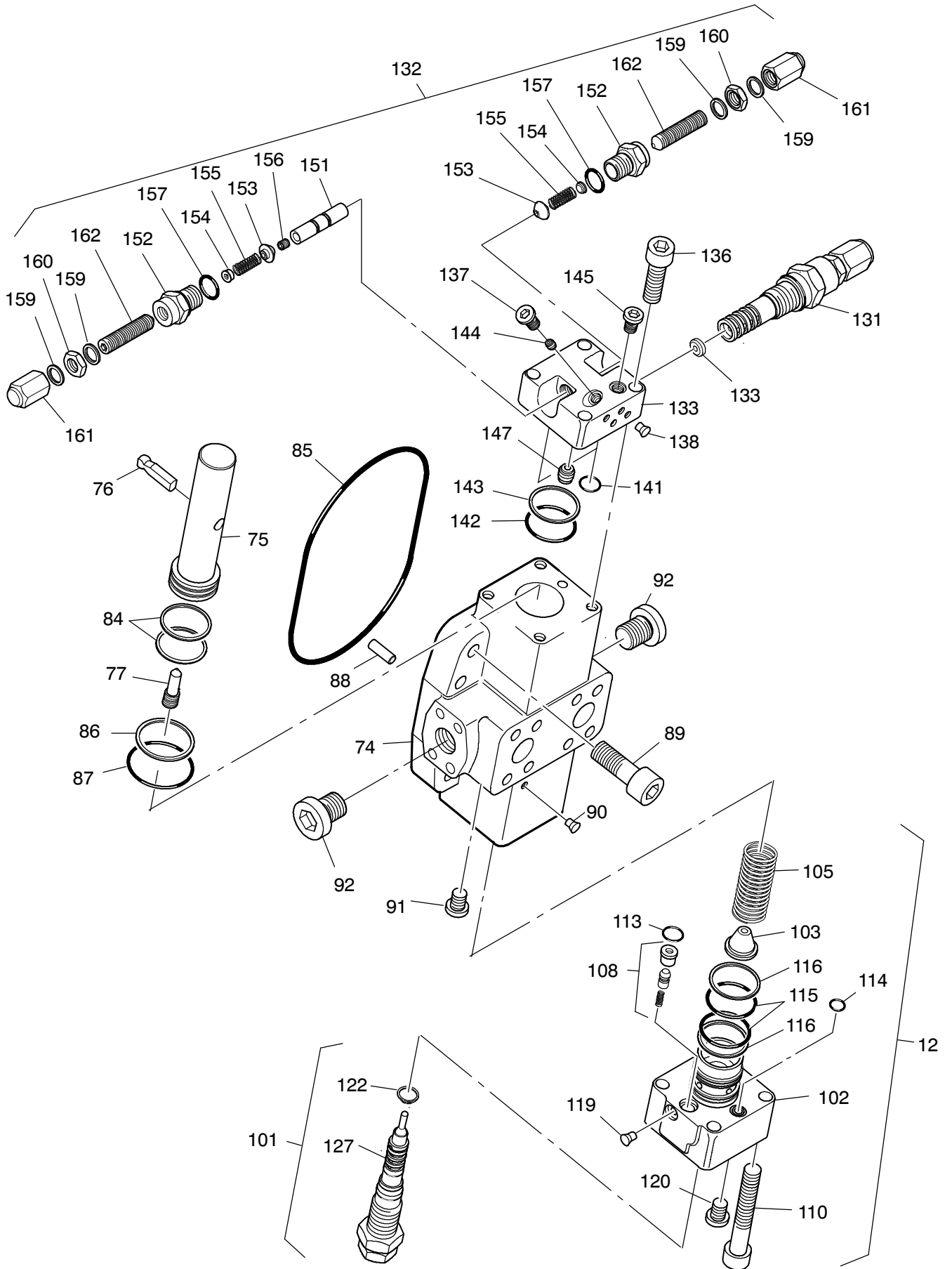


993-0367

Seite/Page 1 / 5



993-0367

Bild-Nr Fig Fig Fig Fig Bild nr	ET-Nr Part-No No. de Piece No. de Pieza No. del Pezzo Detalj nr	Stückzahl Qty Qte Ctd Qta Antal		Gegenstand Description Designation Descripcion Designazione Benaemning
-	629 088 40	1	Verstellmotor, kpl.	Variable displacement motor
01		1	Triebwerk, kpl. Bild-Nr.: 21,23,26-31,33-38, 41,42,44-46,48-50,54,59	Transmission assy. fig-nos: 21,23,26-31,33-38, 41,42,44-46,48-50,54,59
02		1	Einstellteil, kpl. Bild-Nr. 61-64	Displacement section, assy. fig.-nos.: 61-64
03	758 190 73	1	Einstellteil, kpl. Bild-Nr. 63-67	Displacement section, assy. fig.-nos.: 63-67
05	-	1	Gehäuse	Housing
09		1	Verschlußschraube	Plug
10	762 803 73	3	Verschlußschraube	Plug
11		1	Verstellteil, kpl. Bild-Nr.: 74-77,84-92	Adjuster assy. fig.-nos.: 74-77,84-9
12		1	Steuerteil, kpl. Bild-Nr.: 101,102,103,105, 108,110,113-116,119,120	Control part assy. fig.-nos.: 101,102,103,105, 108,110,113-116,119,120
13		1	Deckel, kpl. Bild-Nr.: 131-134,136-138 141-145,147	Cover, assy. fig.-nos.: 131-134,136-138 141-145,147
21		1	Triebflansch	Driving flange
23		7	Kolben mit Kolbenringen	Piston with piston rings
26		1	Zylinder	Cylinder
27		1	Steuerlinse	Control lens
28		1	Druckzapfen	Pivot
29		1	Rückzugplatte	Withdrawal plate
30		1	Lagerring	Bearing ring
31		1	Dichtflansch	Sealing flange
33		1	Abstimmring	Ring
34		1	Feder	Spring
35		1	Scheibe	Disc
36		1	Abstimmzscheibe	Disc
37		1	Schraube	Bolt
38		1	Distanzring	Distance ring
40		1	Abstimmzscheibe	Adjusting disk
41		1	Rollenlager	Roller bearing
42	361 289 99	1	Rollenlager	Roller bearing
44	410 765 12		Wellendichtring	Shaft seal
45	000 226 98	1	O-Ring	O-ring
46	504 098 98	1	O-Ring	O-ring
48		1	Sicherungsring	Circlip
49	342 682 99	1	Sicherungsring	Circlip
50	342 572 99		Sicherungsring	Circlip

Verstellmotor
Variable Displacement Motor

993-0367

Seite/Page 3 / 5

Bild-Nr Fig Fig Fig Fig Bild nr	ET-Nr Part-No No. de Piece No. de Pieza No. del Pezzo Detalj nr	Stückzahl Qty Qte Ctd Qta Antal		Gegenstand Description Designation Descripcion Designazione Benaemning
54		1	Paßscheibe	Shim ring
59	512 062 98	14	Schraube	Screw
61		1	Gewindestift	Thread pin
62		1	Mutter	Nut
63		2	Mutter	Nut
64	991 073 00	4	O-Ring	O-ring
66		1	Gewindestift	Thread pin
67		1	Mutter	Nut
74		1	Abschlußplatte	Cover plate
75		1	Stellkolben	Piston
76		1	Stellzapfen	Regulation journal
77	753 131 00		Gewindestift	Thread pin
84		2	Dichtring	Seal ring
85	303 533 00	1	O-Ring	O-ring
86		1	Dichtring	Seal ring
87	501 822 98	1	O-Ring	O-ring
88	514 193 98	2	Stift	Pin
89	319 289 99	8	Schraube	Bolt
90			Stopfen	Plug
91	255 985 40	2	Verschlußschraube	Plug
92		2	Verschlußschraube	Plug
101	410 293 12	1	Ventileinsatz mit Bild 122, 127	Valve insert with fig. 122,127
102	-	1	Gehäuse	Housing
103		1	Federteller	Spring plate
105		1	Feder	Spring
108		2	Rückschlagventil	Non-return valve
110	321 597 99	4	Schraube	Screw
113	506 089 98	2	O-Ring	O-ring
114	673 930 00	2	O-Ring	O-ring
115	501 484 98	2	O-Ring	O-ring
116		2	Stützring	Support ring
119	964 736 00	1	Stopfen	Plug
120		1	Verschlußschraube	Plug
122	342 524 99	1	Sicherungsring	Circlip
127	410 294 12	1	Dichtsatz	Seal kit
131		1	Ventileinsatz	Valve insert
-	410 766 12	1	Dichtsatz zu Bild-Nr.: 131	Seal kit to fig-no.: 131
132	758 206 73	1	Stellzeitbegrenzungsventil, kpl. Bild-Nr.: 151-157,159-162	Regulation valve assy. fig.-nos.: 151-157,159-162
133		1	Deckel	Cover

**Verstellmotor
Variable Displacement Motor**

993-0367

Seite/Page 4 / 5

Bild-Nr Fig Fig Fig Fig Bild nr	ET-Nr Part-No No. de Piece No. de Pieza No. del Pezzo Detalj nr	Stückzahl Qty Qte Ctd Qta Antal		Gegenstand Description Designation Descripcion Designazione Benaemning
134	758 207 73	1	Anschlagscheibe	Spacer
136	510 990 98	4	Schraube	Bolt
137		1	Verschlusschraube	Plug
138	964 736 00	1	Stopfen	Plug
141	673 930 00	3	O-Ring	O-ring
142	501 484 98	1	O-Ring	O-ring
143		1	Stützring	Support ring
144	804 932 73	1	Düse	Nozzle
145	255 985 40	1	Verschlusschraube	Plug
147	410 501 12	1	Drosselschraube	Trottle screw
151	804 852 73	1	Kolben	Piston
152	758 211 73	2	Verschlusschraube	Plug
153	804 854 73	2	Federteller	Spring plate
154	804 856 73	2	Federteller	Spring plate
155	804 855 73	2	Druckfeder	Compression spring
156	804 853 73	1	Drosselschraube	Throttle screw
157	501 357 98	2	O-Ring	O-ring
159	756 800 73	4	Dichtring	Seal ring
160	758 210 73	2	Mutter	Nut
161	758 209 73	2	Mutter	Nut
162	762 899 73	2	Gewindestift	Thread pin

**Verstellmotor
Variable Displacement Motor**

993-0367

Seite/Page 5 / 5