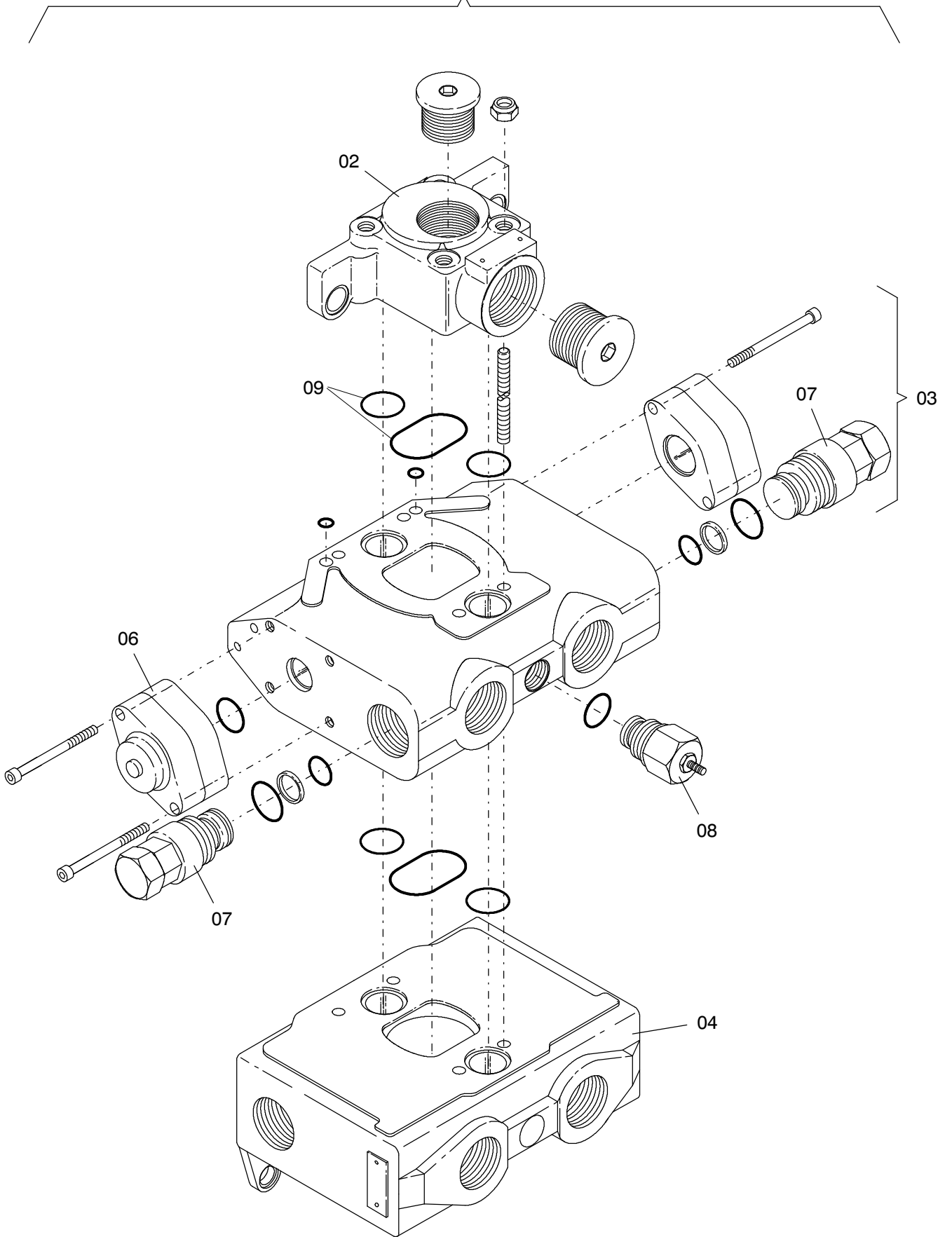


01



993-0370

Seite/Page 1 / 2

Bild-Nr Fig Fig Fig Fig Bild nr	ET-Nr Part-No No. de Piece No. de Pieza No. del Pezzo Detalj nr	Stückzahl Qty Qte Ctd Qta Antal		Gegenstand Description Designation Descripcion Designazione Benaemning
01	000 152 12	1	1-fach Steuerblock kpl.	1-fold control block assy.
02		1	Ausgangselement	Outlet element
03		1	Wegeventilelement	Directional valve element
04		1	Eingangselement	Inlet element
06		2	Betätigung	Hydr. operation
07		2	Einspeiseventil	Anti cavitation check valve
08	430 542 73	1	Rückschlagventil	Non-return valve
09	430 543 73	-	Dichtsatz	Seal kit

**1-fach Steuerblock
1-fold control block**

993-0370

Seite/Page 2 / 2