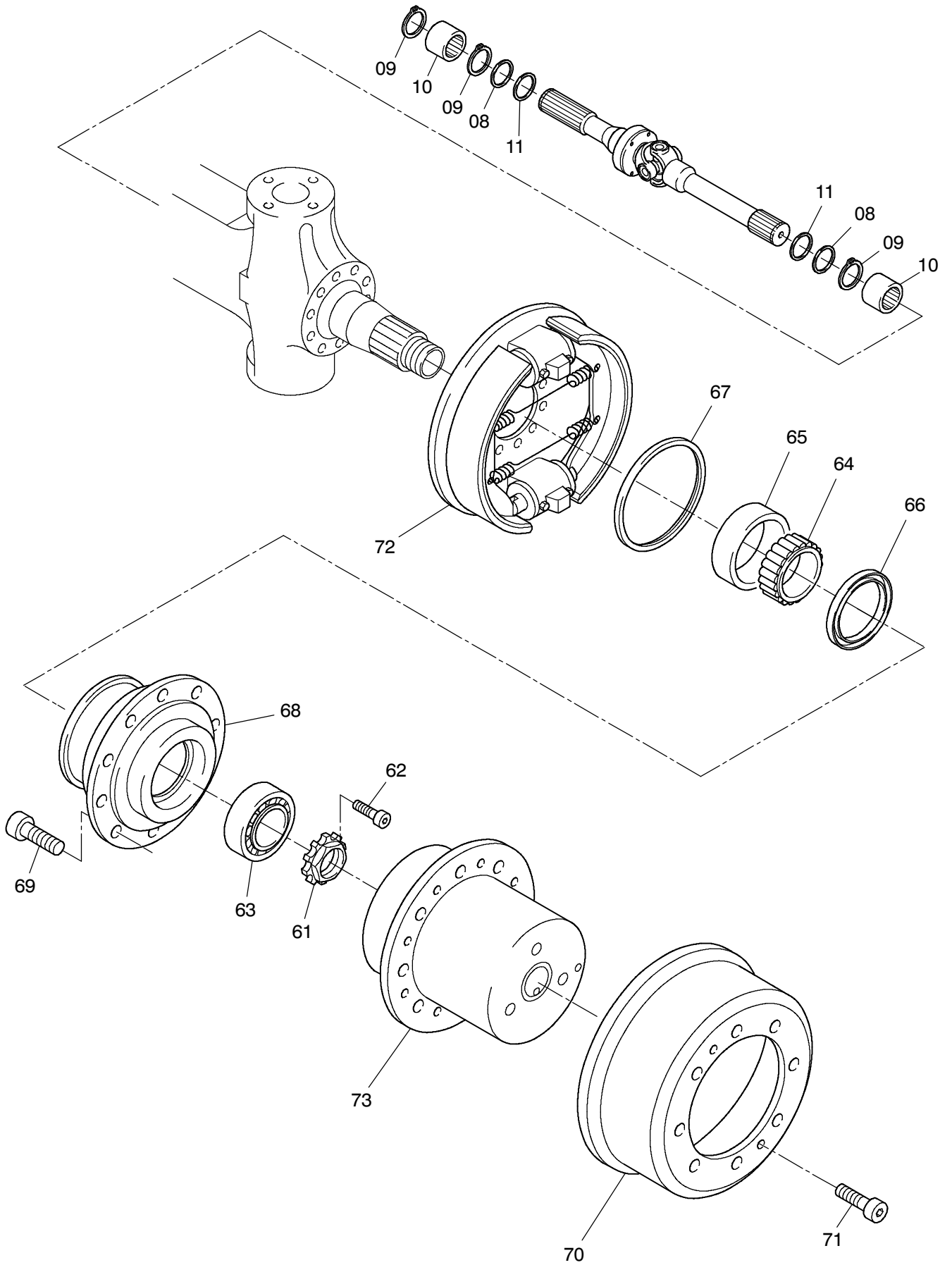


**993-0379**



**993-0379**

Seite/Page 2 / 4

Bild-Nr Fig Fig Fig Fig Bild nr	ET-Nr Part-No No. de Piece No. de Pieza No. del Pezzo Detalj nr	Stückzahl Qty Qte Ctd Qta Antal		Gegenstand Description Designation Descripcion Designazione Benaemning
00	874 617 40	1	Lenktriebachse, kpl.	Steering drive axle, assy.
01	400 236 12	1	Achsgehäuse	Axle housing
02	313 396 99	1	Verschlußschraube	Plug
03	339 714 99	1	Dichtring	Seal ring
04	771 060 00	1	Entlüfter	Breather
06	400 089 12	2	Doppelgelenkwelle	Cardan joint shaft
08	505 420 98	4	Wellendichtring	Shaft seal
09	500 213 98	6	Sprengring	Snap ring
10	780 803 73	4	Buchse	Bushing
11	511 410 98	4	Dichtring	Seal ring
21	350 564 99	2	Kegelschmierkopf	Grease nipple
22	319 305 99	4	Zylinderschraube	Bolt
23	761 719 73	1	Spurhebel, links	Track rod lever, l.h.
24	761 734 73	1	Spurhebel, rechts	Track rod lever, r.h.
25	400 236 12	1	Hebel, rechts	Lever, r.h.
26	350 385 99	3	Zylinderschraube	Bolt
27	307 615 99	12	Schraube	Bolt
28	319 301 99	8	Zylinderschraube	Bolt
29	511 416 98	2	O-Ring	O-ring
30	350 562 99	2	Schmiernippel	Grease nipple
31	363 206 73	1	Spurstange	Track rod
32	771 047 00	1	Deckel, links	Cover, l.h.
34	780 163 73	2	Anlaufscheibe	Stop washer
35	770 523 00	2	Lagerbuchse	Bush
36	965 719 00	2	Anlaufscheibe	Stop washer
37	965 954 00	2	Achsschenkelbolzen	Steering knuckle pin
38	771 346 00	2	Lagerbuchse	Bush
39	771 051 00	2	Achsschenkelbolzen	Steering knuckle pin
40	771 284 00	2	Federbock	Support
41	319 311 99	2	Zylinderschraube	Bolt
42	345 629 99	2	Zylinderstift	Parallel pin
43	780 482 73	2	Achsschenkel	Steering knuckle
44	777 331 73		Schraube	Bolt
45	320 112 99		Mutter	Nut
47	401 034 12	1	Achsantrieb, kpl. Einzelteile siehe EL-Blatt 993-0386	Axle drive assy. separate parts see page 993-0386
61	997 415 00	2	Wellenmutter	Nut
62	350 362 99	2	Zylinderschraube	Bolt
63	501 488 98	2	Kegelrollenlager	Taper roller bearing
64	957 340 00	2	Rollenlager - Innenring	Roller bearing - inner race

**Achse 2  
Axle 2**

**993-0379**

Seite/Page 3 / 4

<b>Bild-Nr</b> Fig Fig Fig Fig Bild nr	<b>ET-Nr</b> Part-No No. de Piece No. de Pieza No. del Pezzo Detalj nr	<b>Stückzahl</b> Qty Qte Ctd Qta Antal		<b>Gegenstand</b> Description Designation Descripcion Designazione Benaemning
65	957 339 00	2	Rollenlager - Außenring	Roller bearing - outer race
66	501 637 98	2	Radialdichtring	Oil-seal ring
67	511 340 98	2	Radialdichtring	Oil-seal ring
68	400 238 12	2	Radnabe	Wheel hub
69	780 502 73	24	Radbolzen	Wheel bolt
70	400 228 12	2	Bremstrommel	Brake drum
71	350 368 99	4	Zylinderschraube	Bolt
72	-	2	Bremse siehe EL-Blatt 90-3298	Brake see page 90-3298
73	772 552 73	2	Planetengetriebe siehe EL-Blatt 993-0385	Planetary gear see page 993-0385

**Achse 2**  
**Axle 2**

**993-0379**

Seite/Page 4 / 4