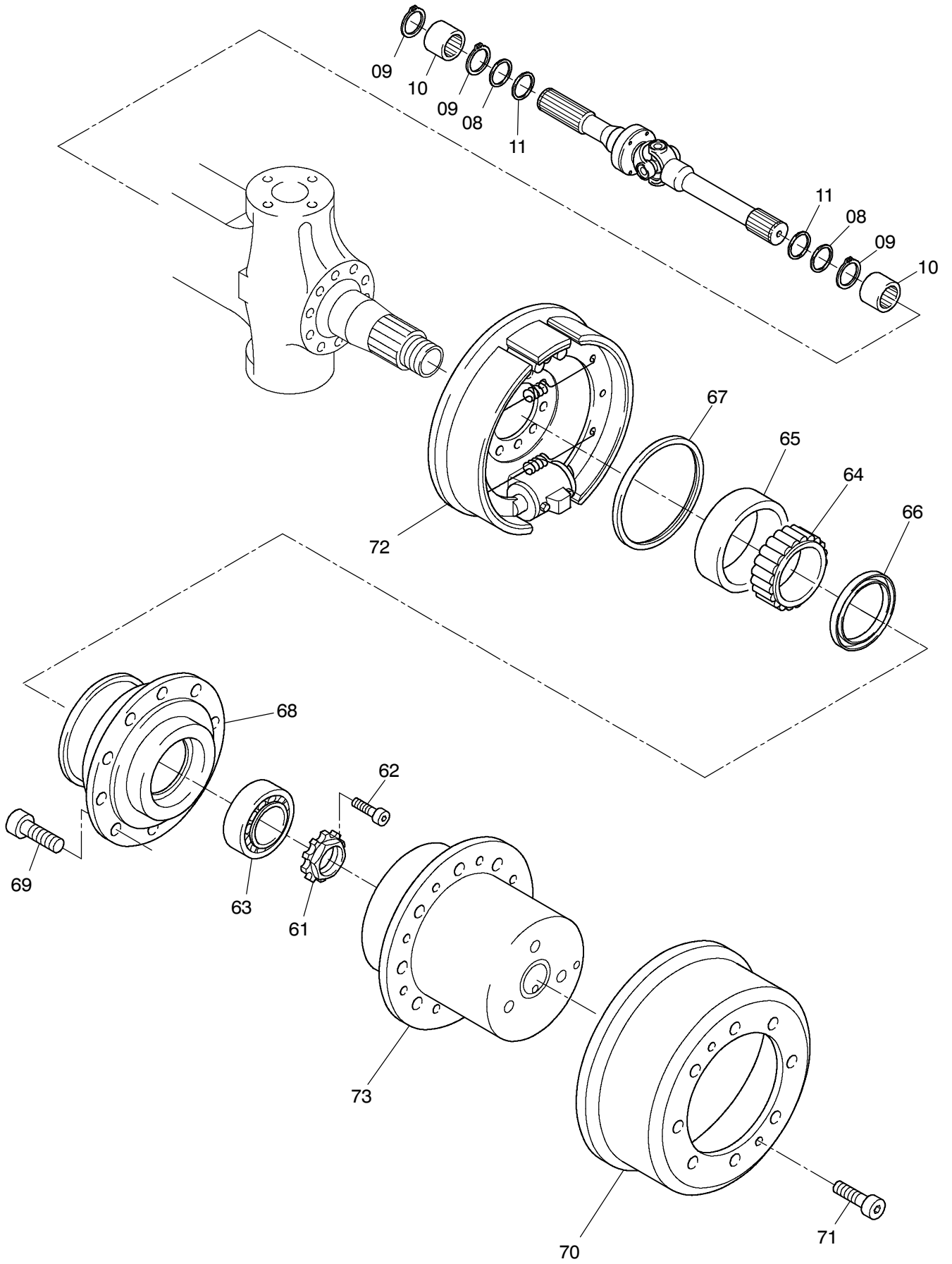


993-0383



993-0383

Seite/Page 2 / 4

| Bild-Nr Fig Fig Fig Fig Bild nr | ET-Nr Part-No No. de Piece No. de Pieza No. del Pezzo Detalj nr | Stückzahl Qty Qte Ctd Qta Antal | | Gegenstand Description Designation Descripcion Designazione Benaemning |
|--|--|--|--|---|
| 00 | 874 623 40 | 1 | Lenktriebachse, kpl. | Steering drive axle, assy. |
| 01 | 400 246 12 | 1 | Achsgehäuse | Axle housing |
| 02 | 771 060 00 | 1 | Entlüfter | Breather |
| 04 | 313 396 99 | 1 | Verschlussschraube | Plug |
| 05 | 339 714 99 | 1 | Dichtring | Seal ring |
| 06 | 400 089 12 | 2 | Gelenkwelle | Cardan joint shaft |
| 08 | 505 420 98 | 4 | Dichtring | Seal ring |
| 09 | 500 213 98 | 6 | Sprengring | Snap ring |
| 10 | 780 803 73 | 4 | Buchse | Bushing |
| 11 | 511 410 98 | 4 | Dichtring | Seal ring |
| 18 | 350 385 99 | 3 | Zylinderschraube | Bolt |
| 19 | 511 416 98 | 2 | O-Ring | O-ring |
| 20 | 319 305 99 | 4 | Zylinderschraube | Bolt |
| 21 | - | 8 | Zylinderschraube | Bolt |
| 22 | 350 564 99 | 2 | Kegelschmierkopf | Grease nipple |
| 23 | 761 748 73 | 1 | Spurhebel, rechts | Track rod lever, r.h. |
| 24 | 761 747 73 | 1 | Spurhebel, links | Track rod lever, l.h. |
| 25 | 761 749 73 | 1 | Hebel, rechts | Lever, r.h. |
| 26 | 771 047 00 | 1 | Deckel, links | Cover, l.h. |
| 27 | 510 517 98 | 12 | Schraube L=60 | Bolt |
| 30 | 350 562 99 | 2 | Schmiernippel | Grease nipple |
| 31 | 763 203 73 | 1 | Spurstange | Crosstie |
| 32 | 770 523 00 | 2 | Lagerbuchse | Bearing bush |
| 33 | 965 719 00 | 2 | Anlaufscheibe | Stop washer |
| 34 | 965 954 00 | 2 | Achsschenkelbolzen, unten | Steering knuckle pin, below |
| 35 | 780 163 73 | 2 | Anlaufscheibe | Stop washer |
| 36 | 771 051 00 | 2 | Achsschenkelbolzen, oben | Steering knuckle pin, top |
| 37 | 771 346 00 | 2 | Lagerbuchse | Bearing bushing |
| 38 | 771 284 00 | 2 | Federbock | Spring block |
| 39 | 319 311 99 | 2 | Zylinderschraube | Bolt |
| 40 | 345 629 99 | 2 | Zylinderstift | Parallel pin |
| 44 | 780 482 73 | 2 | Achsschenkel | Steering knuckle |
| 45 | 777 331 73 | 2 | Schraube | Bolt |
| 46 | 320 112 99 | 2 | Mutter | Nut |
| 60 | - | 1 | Achsantrieb siehe EL-Blatt 993-0386 | Axle drive see page 993-0386 |
| 61 | 997 415 00 | 2 | Wellenmutter | Shaft nut |
| 62 | 350 362 99 | 2 | Zylinderschraube | Bolt |
| 63 | 501 488 98 | 2 | Kegelrollenlager | Taper roller bearing |
| 64 | 957 340 00 | 2 | Rollenlager - Innenring | Roller bearing - inner race |
| 65 | 957 339 00 | 2 | Rollenlager - Außenring | Roller bearing - outer race |

**Achse 6
Axle 6**

993-0383

Seite/Page 3 / 4

| Bild-Nr Fig Fig Fig Fig Bild nr | ET-Nr Part-No No. de Piece No. de Pieza No. del Pezzo Detalj nr | Stückzahl Qty Qte Ctd Qta Antal | | Gegenstand Description Designation Descripcion Designazione Benaemning |
|---|---|---|---|--|
| 66 | 501 637 98 | 2 | Radialdichtring | Oil-seal ring |
| 67 | 511 340 98 | 2 | Radialdichtring | Oil-seal ring |
| 68 | 400 248 12 | 2 | Radnabe | Wheel hub |
| 69 | 780 738 73 | 20 | Radbolzen | Wheel nut |
| 70 | 400 247 12 | 2 | Bremstrommel | Brake drum |
| 71 | 350 368 99 | 4 | Schraube | Bolt |
| 72 | - | - | Bremse siehe EL-Blatt 993-0340 | Brake see page 993-0340 |
| 73 | - | - | Planetengetriebe siehe EL-Blatt 993-0385 | Planetary gear see page 993-0385 |

Achse 6
Axle 6

993-0383

Seite/Page 4 / 4