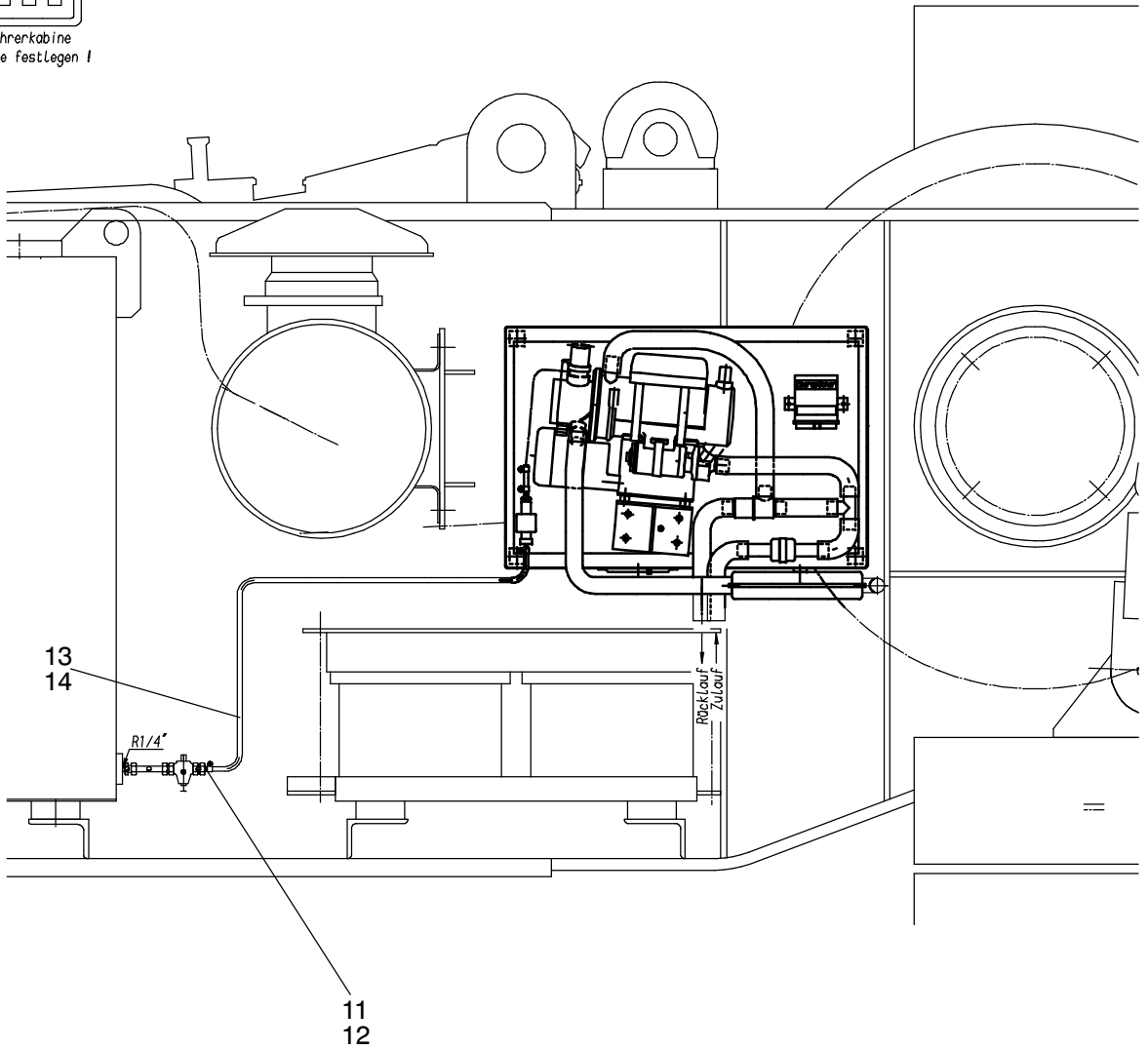
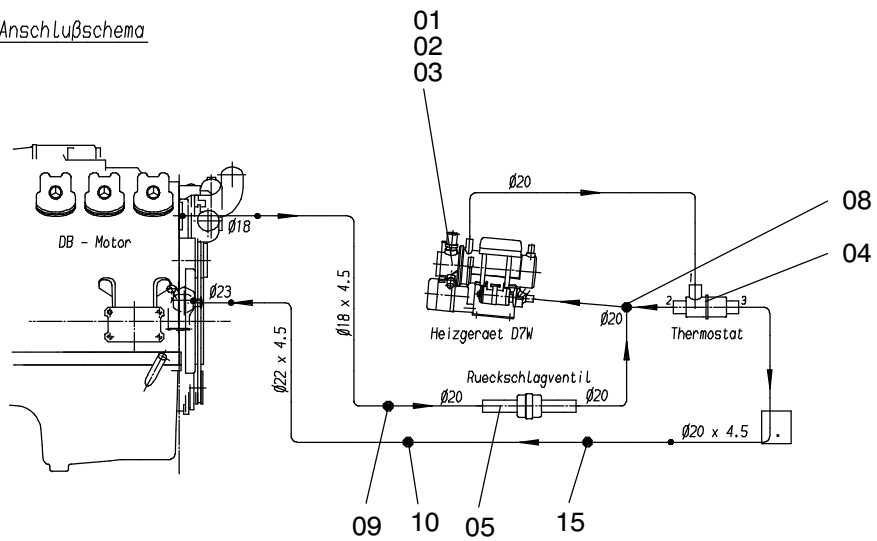


06  
07  
16

Lage in Fahrerkabine  
bei Montage festlegen!



Anschlußschema



**993-0394**

Bild-Nr Fig Fig Fig Fig Bild nr	ET-Nr Part-No No. de Piece No. de Pieza No. del Pezzo Detalj nr	Stückzahl Qty Qte Ctd Qta Antal		Gegenstand Description Designation Descripcion Designazione Benaemning
00	880 999 40	1	Heizgerät, kpl.	Heater assy.
01	432 481 40	1	Wasserheizgerät (Grundausstattung)	Coolant heater (basic equipment)
02	432 483 40	1	Einbausatz	Mounting kit
03	430 730 12	1	AMP-Stecker	Plug
04	635 360 40	1	Wasserthermostat	Water thermostat
05	654 413 40	1	Rückschlagventil	Non-return valve
06	450 336 40	1	Schaltuhr	Timer
07	430 731 12	1	Gehäuse für Schaltuhr	Housing for timer
08	450 329 40	1	T-Rohrstück	T-pipe
09	450 331 40	1	Reduzierstück	Reducer
10	450 332 40	1	Reduzierstück	Reducer
11	430 731 12	1	Überwurfmutter	Union nut
12	207 329 40	1	Schlauchnippel, gerade	Nipple, straight
13	592 680 40	1	Kraftstoffschlauch L=1,5m	Fuel hose
14	778 811 73	2	Schlauchschelle	Hose clip
15	450 335 40	2	Verbindungsrohr	Connecting tube
16	394 774 40	1	Befestigungsteile für Schaltuhr	Mounting parts for timer

**Heizgerät  
Heater Assy.**

**993-0394**

Seite/Page 2 / 2