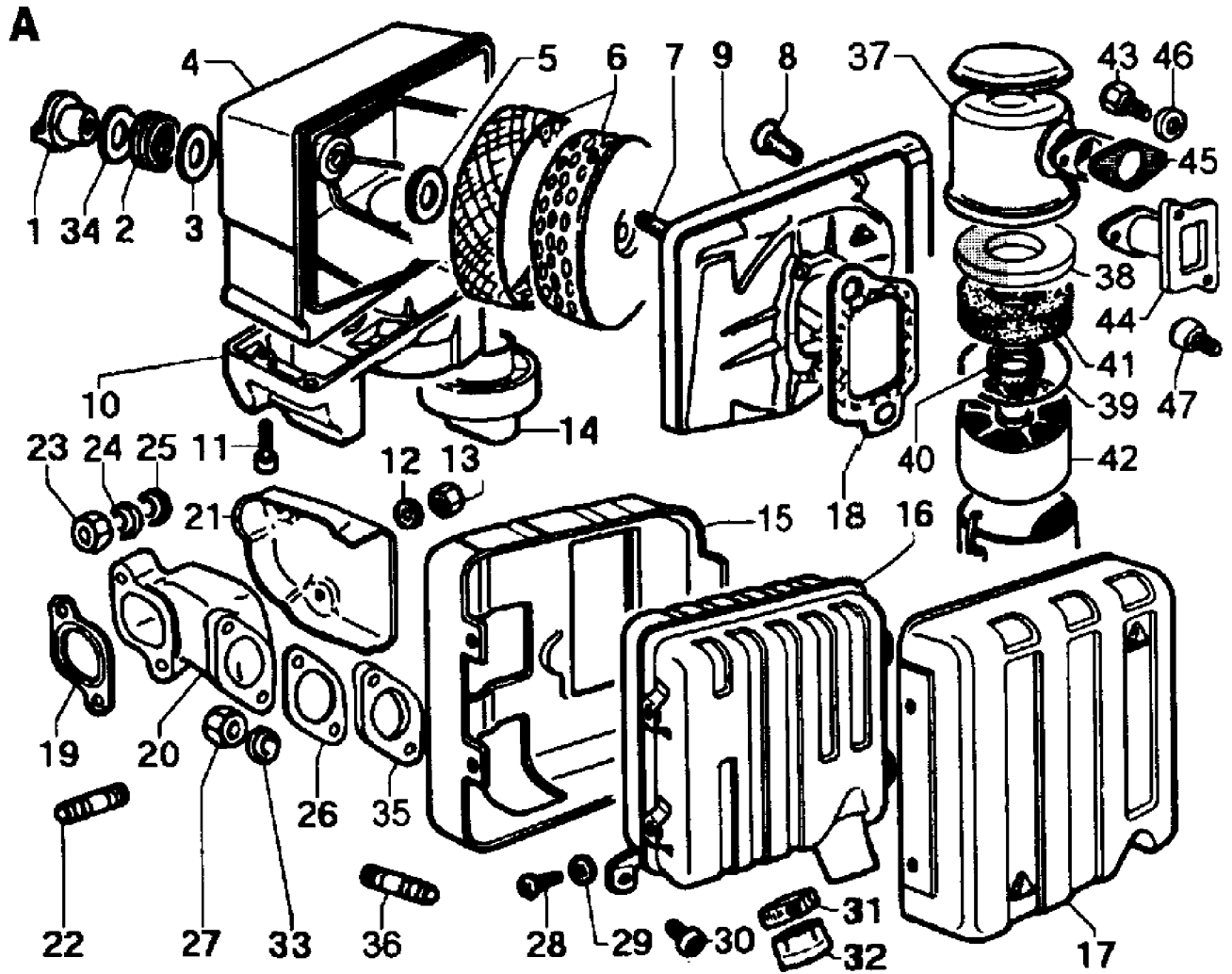
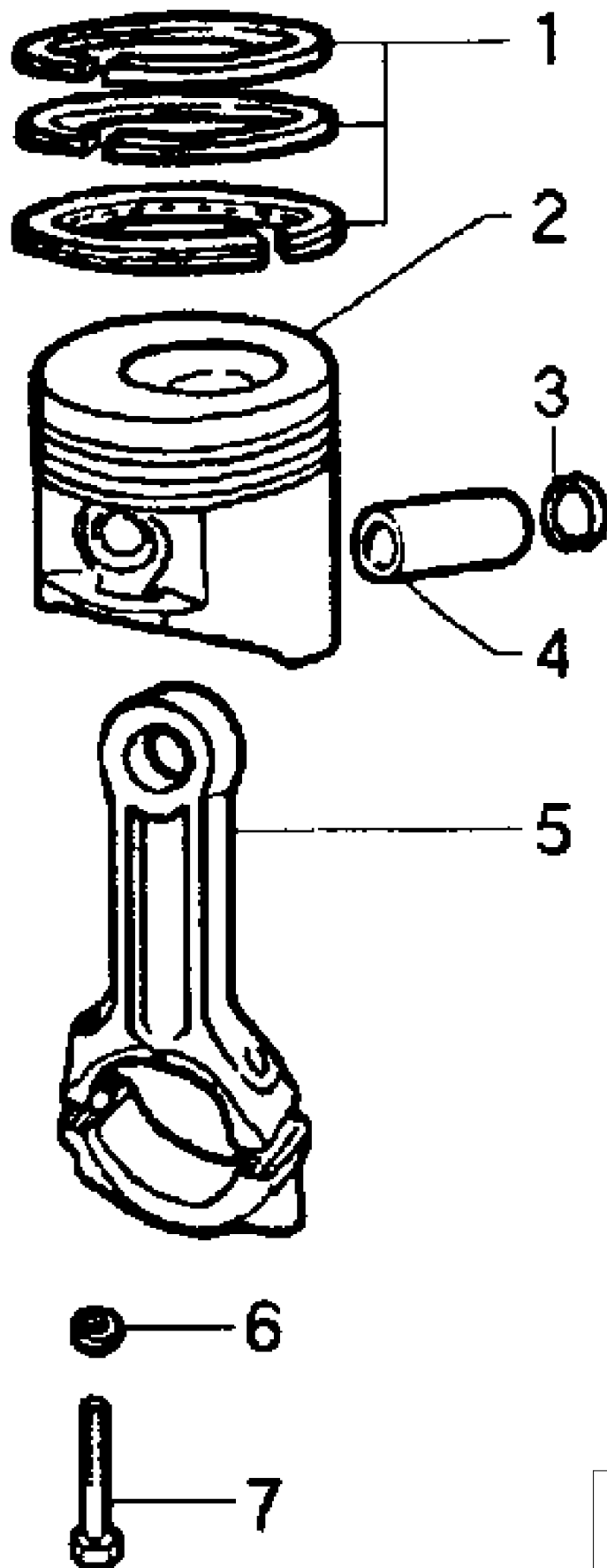


Bildtafel A Drawing A



993-0396

Seite/Page 1 / 22



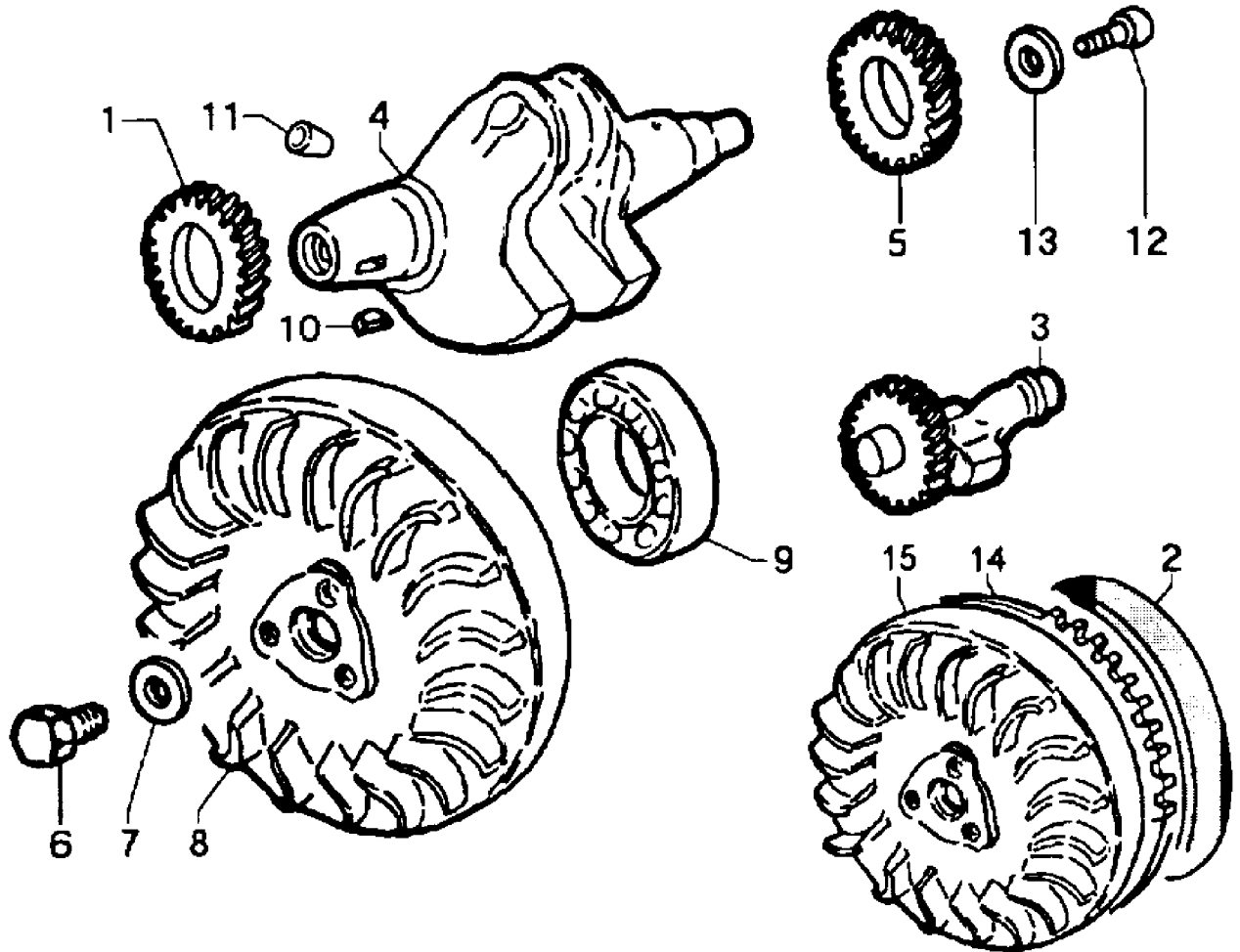
Bildtafel B
Drawing B

993-0396

Seite/Page 2 / 22

Bildtafel C Drawing C

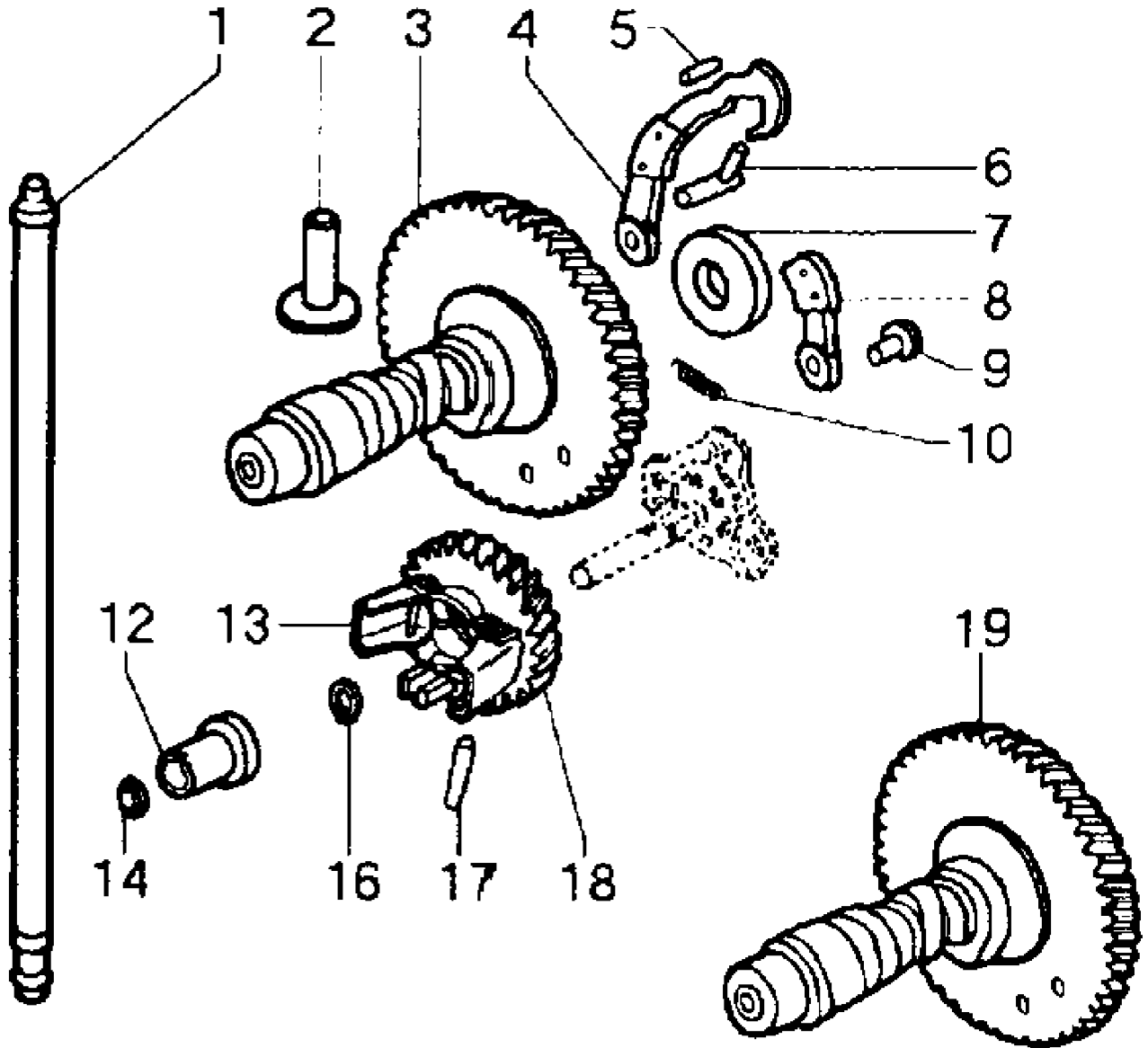
C



993-0396

Seite/Page 3 / 22

Bildtafel D
Drawing D

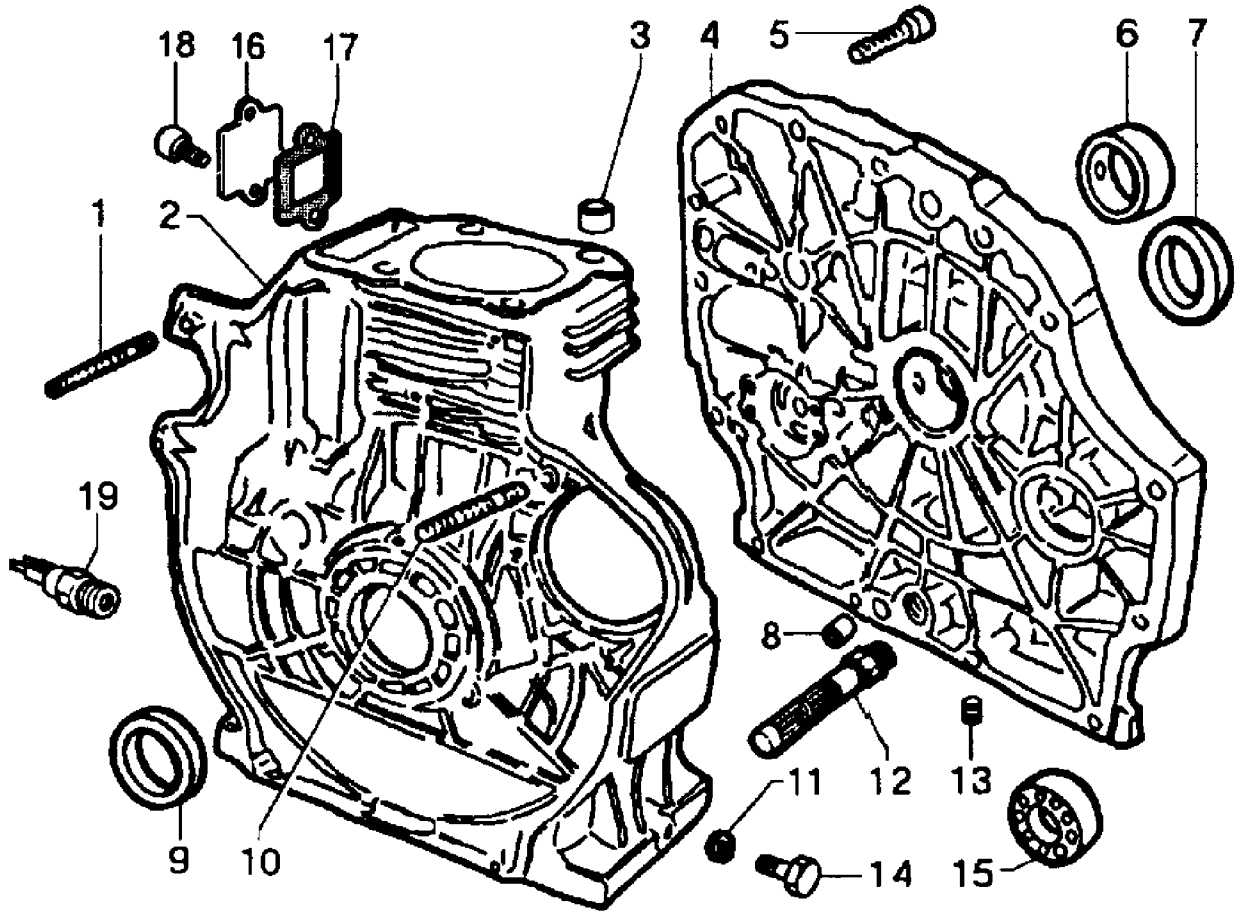


993-0396

Seite/Page 4 / 22

Bildtafel E Drawing E

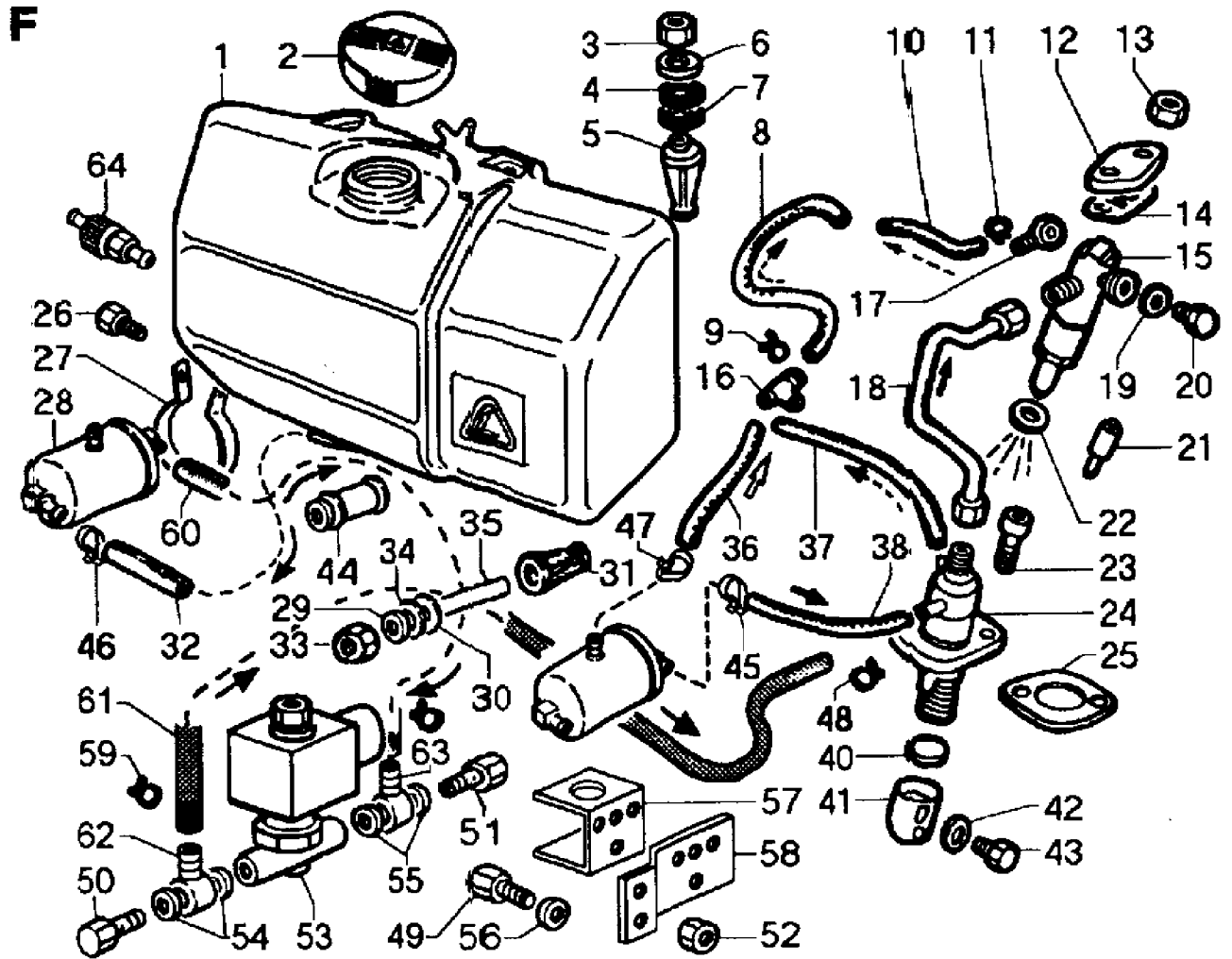
E



993-0396

Seite/Page 5 / 22

Bildtafel F Drawing F

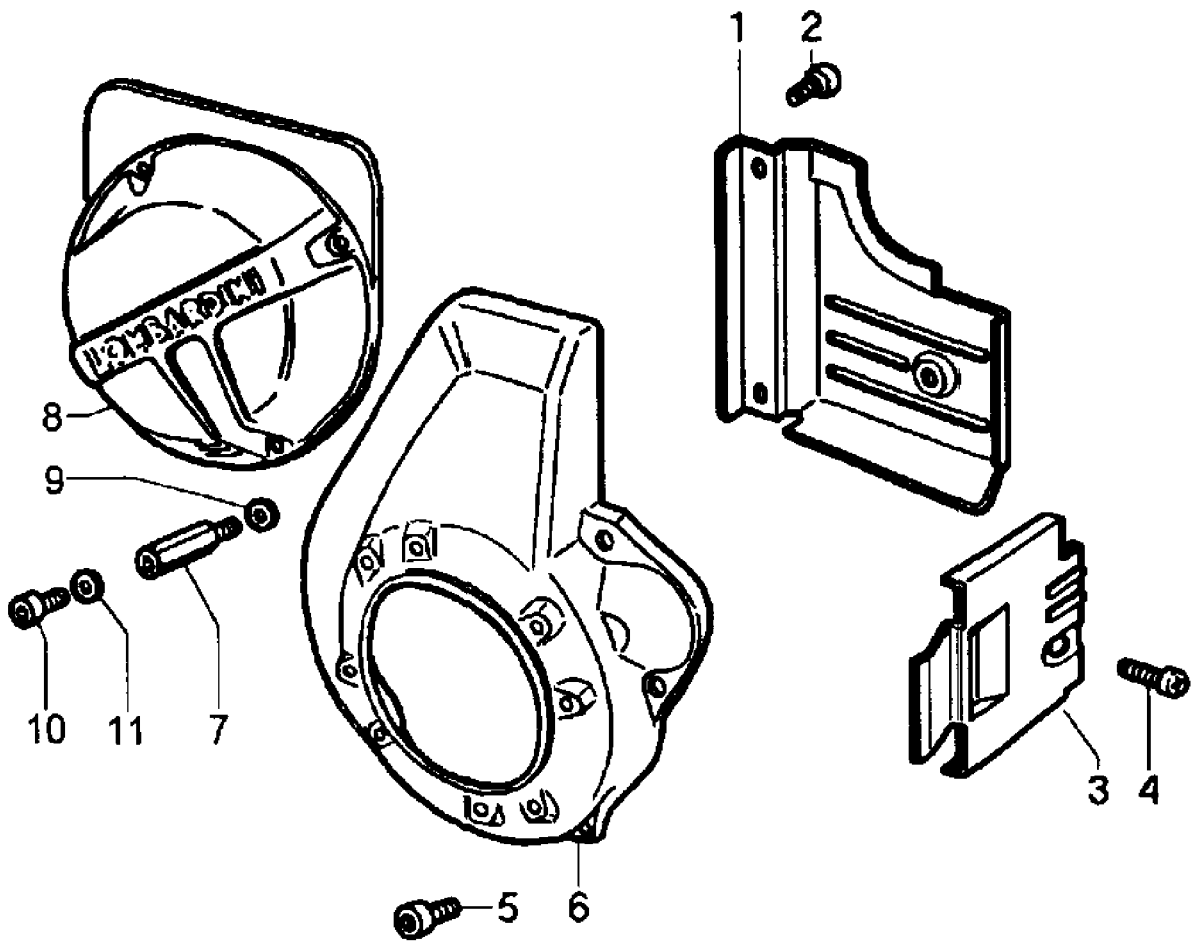


993-0396

Seite/Page 6 / 22

Bildtafel G Drawing G

G

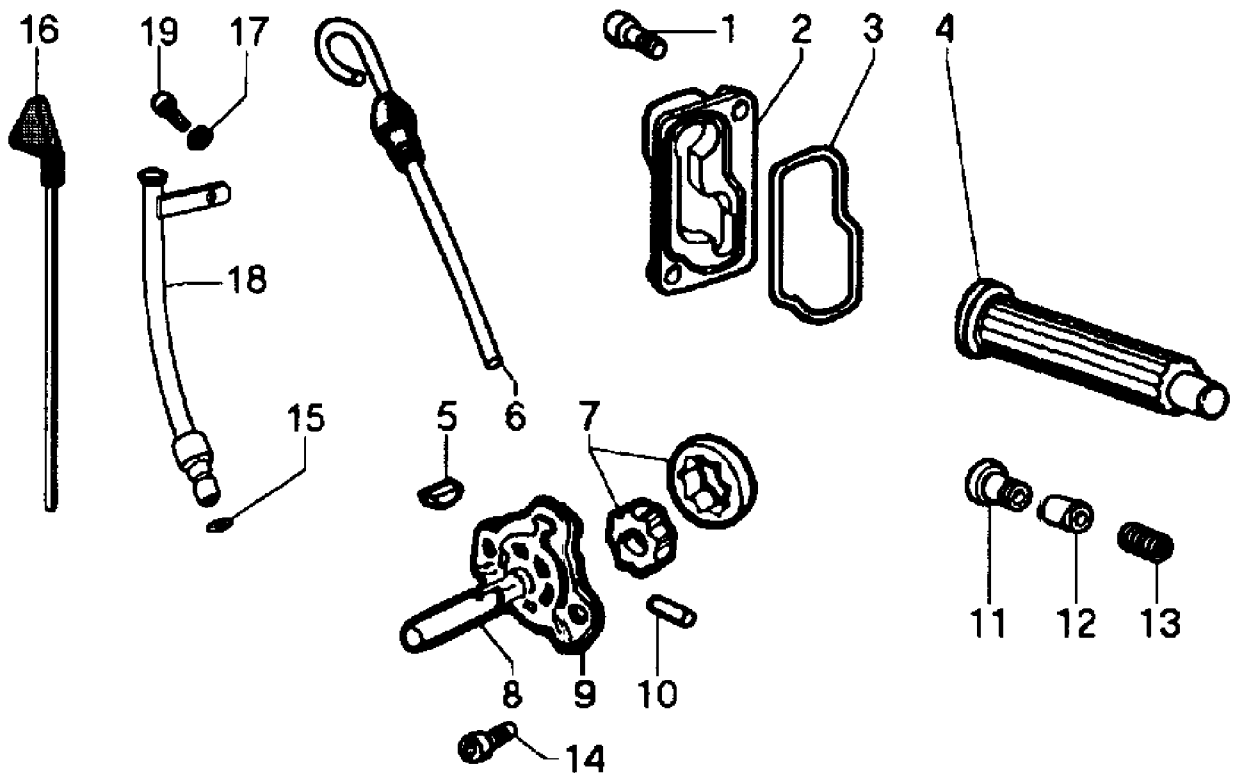


993-0396

Seite/Page 7 / 22

Bildtafel H Drawing H

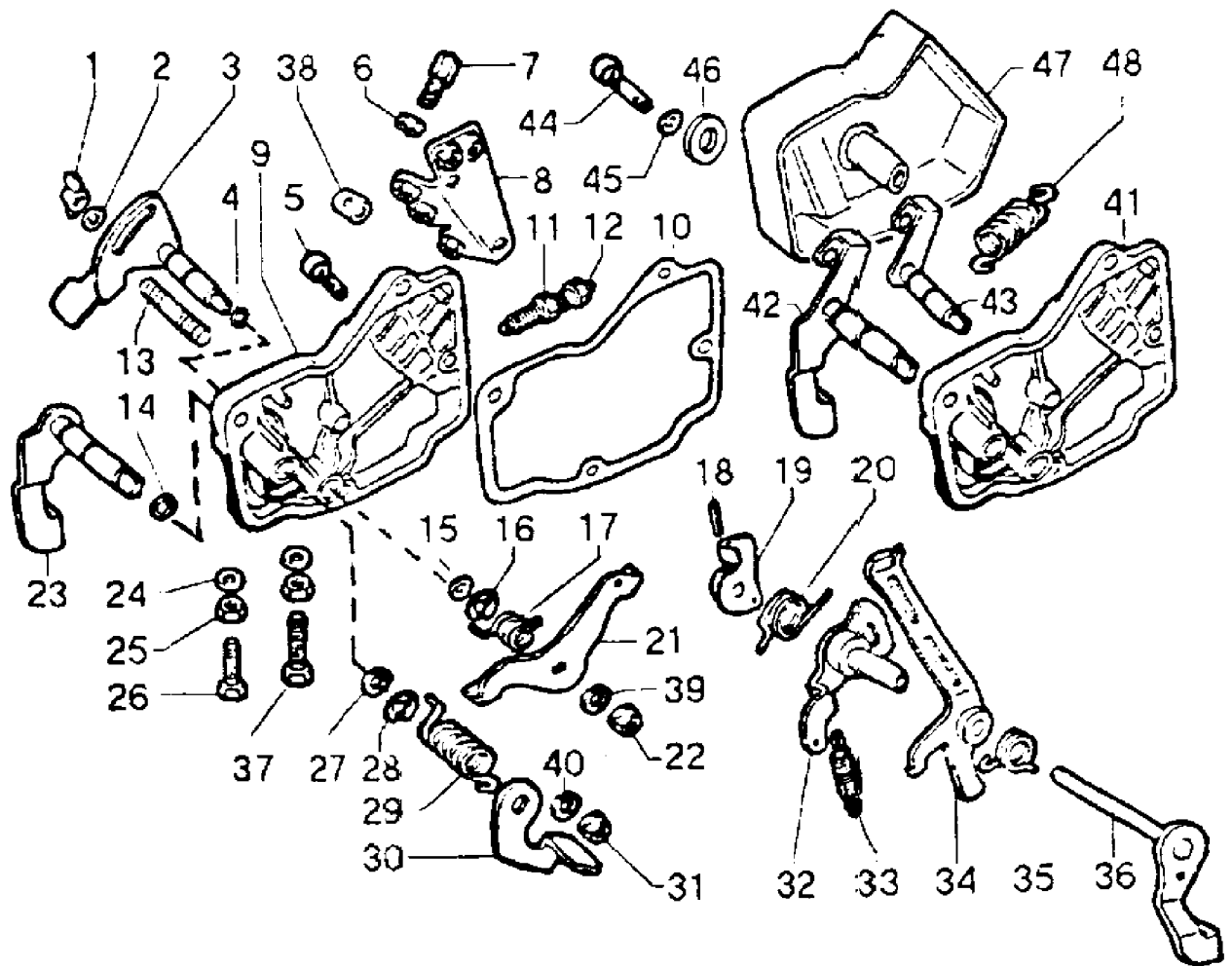
H



993-0396

Seite/Page 8 / 22

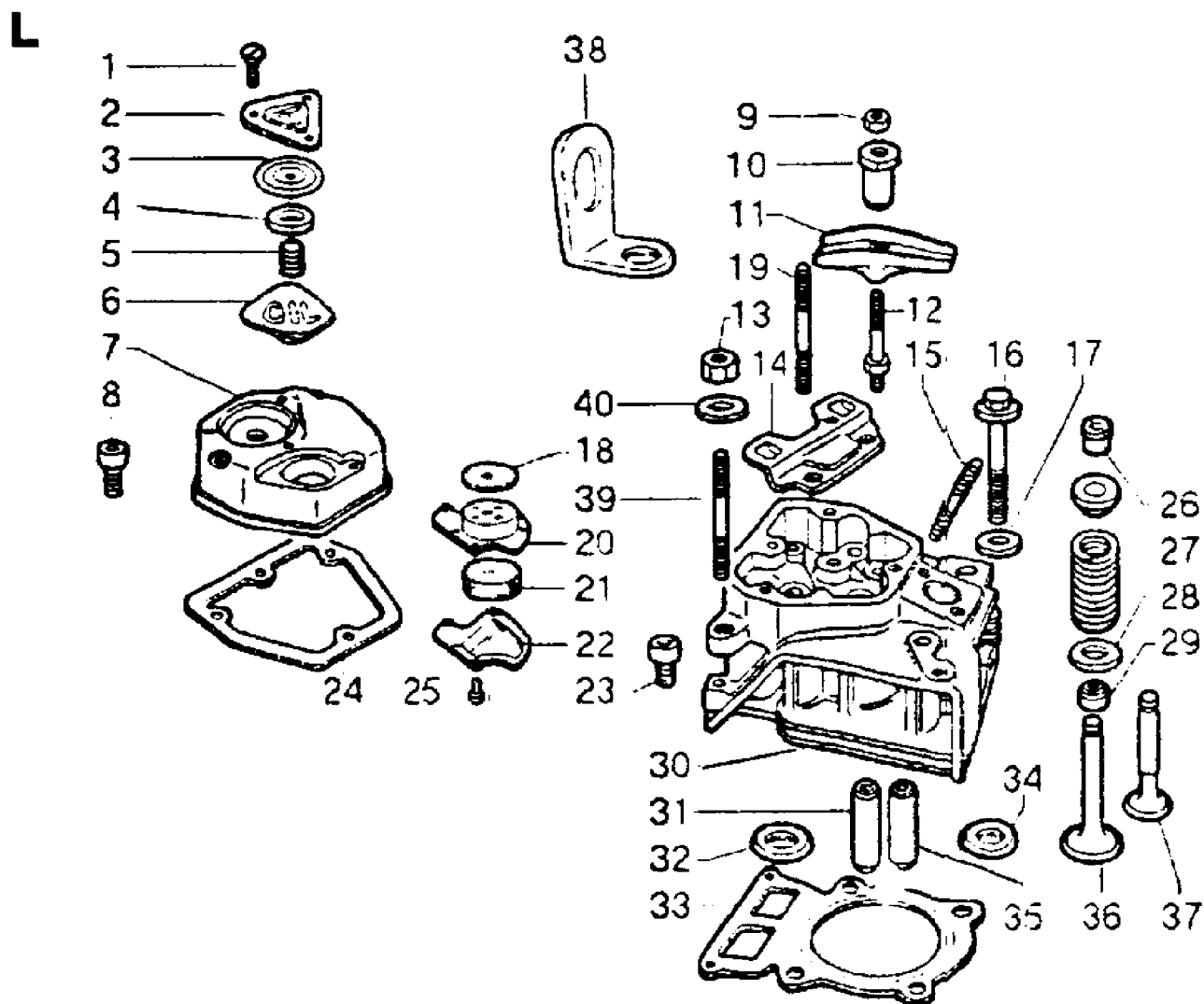
Bildtafel I Drawing I



993-0396

Seite/Page 9 / 22

Bildtafel L Drawing L

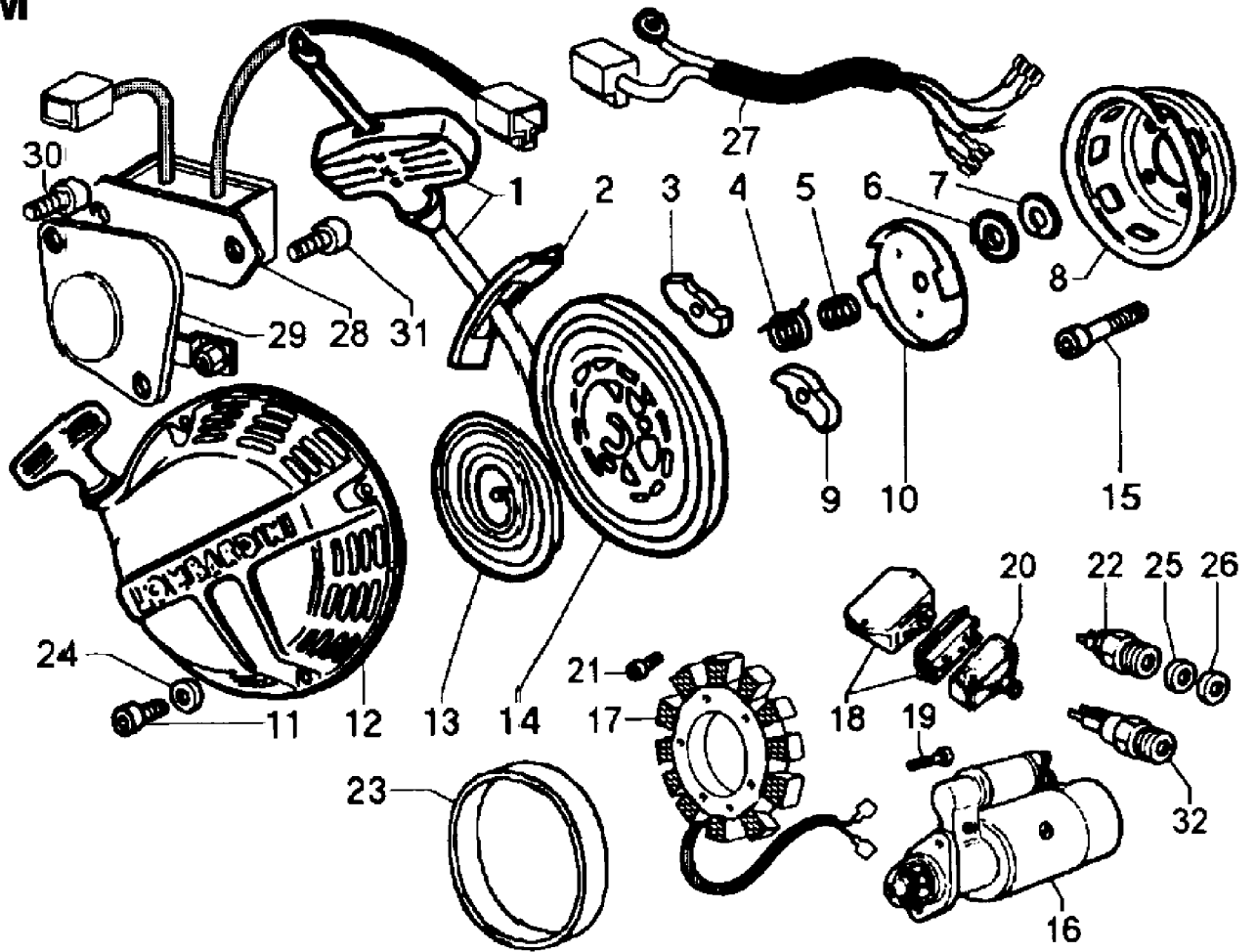


993-0396

Seite/Page 10 22

Bildtafel M Drawing M

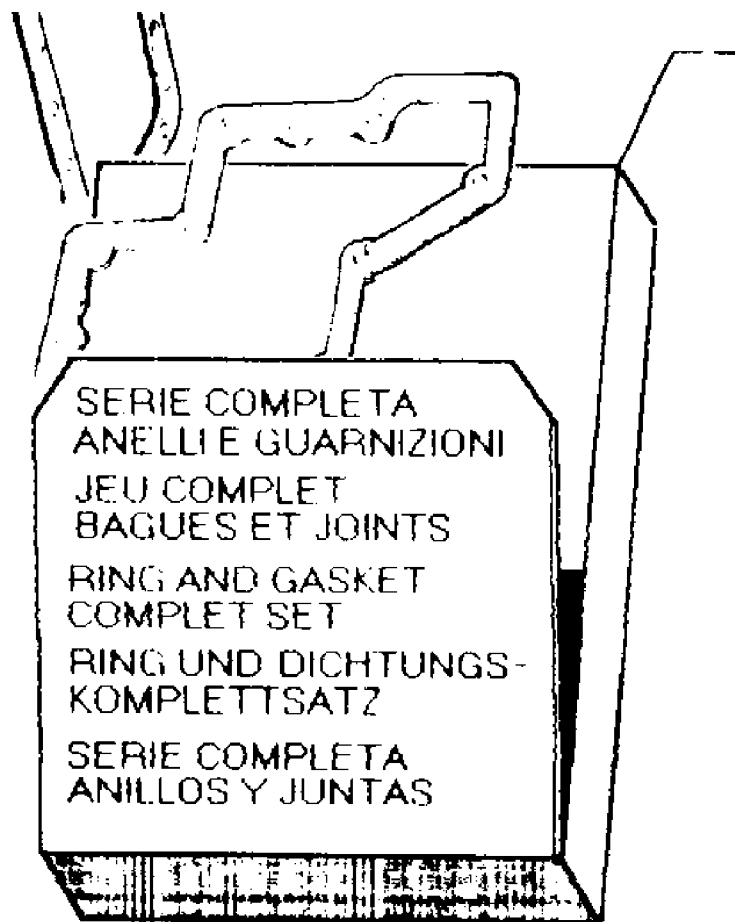
M



993-0396

Seite/Page 11 22

N



993-0396

Seite/Page 12 22

Bild-Nr Fig Fig Fig Fig Bild nr	ET-Nr Part-No No. de Piece No. de Pieza No. del Pezzo Detalj nr	Stückzahl Qty Qte Ctd Qta Antal		Gegenstand Description Designation Descripcion Designazione Benaemning
-	000 133 12	1	Dieselmotor, kpl. Bildtafel A	Diesel engine, assy. Drawing A
A1		1	Zeigerknopf	Knob
A2		1	Feder	Spring
A3		2	Scheibe	Washer
A4		1	Luftfiltergehäuse best. aus Bild-Nr. 1,2,3,4,10,11,14,34	Air clean cover consists of fig-no. 1,2,3,4,10,11,14,34
A5		1	Scheibe	Washer
A6	421 750 12	1	Luftfiltereinsatz	Air cleaner element
A7		1	Stiftschraube	Stud
A8		2	Schraube	Screw
A9		1	Ablage	Support
A10			nicht vorhanden	not available
A11		5	Schraube	Screw
A12		2	Dichtsatz	Seal kit
A13		2	Mutter	Nut
A14		1	Vorfilterlutblech	Prefilter deflector
A15		1	Auspuffführung	Muffler guard
A16		1	Auspuff	Muffler
A16		1	Auspuff	Muffler
A17		1	Auspuffführung	Muffler guard
A18		2	Luftfilterdichtung	Air cleaner gasket
A19		2	Dichtung	Gasket
A20		1	Auspuffkrümmer	Exhaust manifold
A21		1	Auspuffkrümmerschut	Exhaust manifold guard
A22		2	Stiftschraube	Stud
A23		2	Mutter	Nut
A24		2	Scheibe ø8	Washer ø8
A25		2	Dichtung	Fibre gasket
A26		1	Dichtung	Gasket
A27		2	Mutter	Nut
A28		4	Schraube	Screw
A29		4	Scheibe	Washer
A30		1	Schraube	Screw
A31		1	Schelle	Clamp
A32		1	Funkenfänger	Spark arrestor guard
A33		2	Scheibe	Washer
A34		1	Scheibe	Washer
A35		1	Auspuffflansch	Exhaust flange
A36		2	Stehbolzen	Stud

**Dieselmotor
Diesel Engine**

993-0396

Seite/Page 13 22

Bild-Nr Fig Fig Fig Fig Bild nr	ET-Nr Part-No No. de Piece No. de Pieza No. del Pezzo Detalj nr	Stückzahl Qty Qte Ctd Qta Antal		Gegenstand Description Designation Descripcion Designazione Benaemning
A37		1	Luftfilter best. aus 37,38,39,40,41,42	Air cleaner consists of 37,88,39,40,41,42
A38		1	Filterelement	Filter element
A39		1	Distanzstück	Spacer
A40		1	Dichtung	Seal ring
A41		1	Filterelement	Filter element
A42		1	Filterelement	Filter element
A43		2	Schraube	Screw
A44		1	Flansch	Flange
A45		1	Dichtung	Gasket
A46		2	Scheibe	Washer
A47		2	Schraube	Screw
A48		1	Luftfilter best. aus Bild 38,39,40,41,42,48,49, 50,51,52,53	Air cleaner consists of fig. 38,39,40,41,42,48,49, 50,51,52,53
A49		1	Kappe	Cap
A50		1	Vorfilter	Cyclonic prefilter
A51		1	Mutter	Nut
A52		1	Scheibe	Washer
A53		1	Verbindung	Joint
			Bildtafel B	Drawing B
B1		1	Ringset Standard	Ring set standard
B1		1	Kolbenringset +0,5mm	Ring set +0,5mm
B1		1	Kolbenringset +1mm	Ring set +10mm
B2		1	Kolbenset Std.	Piston set std.
B2		1	Kolbenset Std.+0,5	Piston set std.+0,5
B2		1	Kolbenset Std.+1,0	Piston set std.+1,0
B3		2	Sicherungsring	Circlip
B4		1	Kolbenbolzen	Piston Pin
B5		1	Verbindungsstange	Connect rod std.
B5		1	Verbindungsstange -0,25	Connect rod std. -0,25
B5		1	Verbindungsstange -0,5	Connect rod std.-0,5
B6		1	Verbindungsstangenscheibe	Connect rod washer
B7			nicht vorhanden siehe Pos. 5	not available see position5
			Bildtafel C	Drawing C
C1			nicht vorhanden siehe Position 4	not available see Pos. 4
C2			siehe Pos. M23	see Pos. M23
C3		1		Equalizer shaft
C4		1		Crankshaft assy. for engine with equalizer device
			best. aus Bild-Nr. . 1-4-5-10-11	consists of fig. 1-4-5-10-11

Bild-Nr Fig Fig Fig Fig Bild nr	ET-Nr Part-No No. de Piece No. de Pieza No. del Pezzo Detalj nr	Stückzahl Qty Qte Ctd Qta Antal		Gegenstand Description Designation Descripcion Designazione Benaemning
C5			nicht vorhanden siehe Pos.4	not available see pos. 4
C6		1	Schraube	Bolt
C7		1	Scheibe	Washer
C8		1	Flügelrad std.	Flywheel stud
C8		1		Flywheel suitable for altern. rotor
C9		1	Kugellager	Ball bearing
C10		1	Schlüssel	Key
C11		1	Stopfen	Plug
C12		1	Schraube	Screw
C13		1		Flywheel with crown
C14		1		Crown gear
C15		1	Scheibe	Washer
			Bildtafel D	Drawing D
D1		2	Zugstange	Tie rod
D2		2	Druckstange	Push rod
D3		1	Nockenwelle mit Dreieckentlaster Pos. 3-4-5-6-7-8-9-10	Camshaft with compression release Pos. 3-4-5-6-7-8-9-10
D4			Siehe Pos. 3	See Pos. 3
D5			Siehe Pos. 3	See Pos. 3
D6			Siehe Pos. 3	See Pos. 3
D7		1	Druckscheibe	Thrust-washer 14
D8			Siehe Pos. 3	See Pos. 3
D9			Siehe Pos. 3	See Pos. 3
D10			Siehe Pos. 3	See Pos. 3
D12		1	Antriebsstange Pos. 12-14	Drive rod assy. Pos. 12-14
D13			siehe Pos. 18	not available see Pos. 18
D14			siehe Pos.12	see Pos. 12
D16		1	Sprengring	Snap ring d8
D17		2	Rolle 3x27,8	Roller 3x27,8
D18		1		Covernor
D19		1	Nockenwelle	Camshaft
			Bildtafel E	Drawing E
E1		1	Stehbolzen	Stud; M8x52
E2		1	Kurbelgehäuse	Crankcase
E3		2	Muffe	Sleeve
E4		1	Kurbelgehäusedeckel	Crankcase cover
E5		14	Schraube	Screw
E6		1	Lager	Bearing
E6		1	Lager	Bearing

Bild-Nr Fig Fig Fig Fig Bild nr	ET-Nr Part-No No. de Piece No. de Pieza No. del Pezzo Detalj nr	Stückzahl Qty Qte Ctd Qta Antal		Gegenstand Description Designation Descripcion Designazione Benaemning
E6		1	Lager	Bearing
E6		1	Lager	Bearing
E7		1	Dichtring 28x40	Seal ring 28x40
E8		2	Buchse	Bushing
E9		1	Dichtring	Seal ring
E10		1	Stehbolzen	Stud M6x48
E10		1	Stehbolzen	Stud M8x52
E11		2	Dichtung	Gasket
E12		1	Ölfilter	oil filter
E13		1	Schraube	Screw
E14		2	Stopfen	Plug
E15		2		Equal shaft bear
E16		1	Flansch	Flange
E17		1	Dichtung	Gasket
E18		2	Schraube	Screw
E19	421 541 12	1	Öldruckschalter M10x1	Oil pressure switch M10x1
E19	421 542 12	1	Öldruckschalter M12x1,5	Oil pressure switch M12x1,5
E20		1	Flansch	Flange
E21		2	Schraube	Screw
			Bildtafel F	Drawing F
F1		1	Kraftstofftank	Fuel tank
F2		1	Kraftstofftankdeckel	Fuel tank cap
F2		1	Kraftstofftankdeckel spez.	Fuel tank cap spec.
F3		2	Mutter	Nut
F4		2	Gummischeuhe	Rubber washer
F5		2	Abstandshalter	Spacer
F6		2	Scheibe	Washer
F7		2	Gummischeibe	Rubber washer
F8		1	Kraftstoffrohr	Fuel pipe
F9		2	Schelle	Clamp
F10		1	Kraftstoffrohr	Fuel pipe
F11		1	Schelle	Clamp
F12		1	Einspritzflansch	Injector flange
F13		2	Mutter	Nut
F14		1	Einspritzplatte	Injector plate
F15		1	Injektor	Injector
F16		1	Rohr-Rosette	Pipe fitting
F17		1		Banjo union
F18		1	Förderrohr	Delivery pipe
F19		2	Kupferdichtung	Copper gasket
F20		1	Verbindungsschraube	Union bolt

**Dieselmotor
Diesel Engine**

993-0396

Seite/Page 16 22

Bild-Nr Fig Fig Fig Fig Bild nr	ET-Nr Part-No No. de Piece No. de Pieza No. del Pezzo Detalj nr	Stückzahl Qty Qte Ctd Qta Antal		Gegenstand Description Designation Descripcion Designazione Benaemning
F21		1	Düse	Nozzle
F22		1	Dichtung	Gasket
F23		2	Schraube	Screw
F24	405 332 12	1	Einspritzpumpe	Injection pump
F24		1		special for minicar
F25	405 333 12	1	Dichtung 0,05	Gasket
F25	405 334 12	1	Dichtung 0,10	Gasket
F25	405 335 12	1	Dichtung 0,30	Gasket
F25	405 336 12	1	Dichtung 0,50	Gasket
F26		1	Schraube	Screw
F27		1	Kraftstofffilterschelle	Fuel filter clamp
F28	421 760 12	1	Kraftstofffilter	Fuel filter
F29		2	Scheibe	Washer
F29		2	Scheibe	Washer
F30		2	Gummischeibe	Rubber washer
F31		1	Distanzring	Spacer
F32		1	Kraftstoffrohr	Fuel pipe
F33		2	Mutter	Nut
F33		2	Mutter	Nut
F34		2	Gummischeibe	Rubber washer
F35		1	Distanzring	Spacer
F36		1	Kraftstoffrohr	Fuel pipe
F37		1	Kraftstoffrohr	Fuel pipe
F38		1	Kraftstoffrohr	Fuel pipe
F40		1	Muffe	Sleeve
F41		1	Druckstange	Push rod
F42		1	Scheibe	Washer
F43		1	Schraube	Screw
F44		1	Distanzring	Spacer
F45		1	Schelle	Clamp
F46		1	Schelle	Clamp
F47		1	Schelle	Clamp
F48		1	Schelle	Clamp
F49		2	Schraube	Bolt
F50		1	Verbindungsschraube	Union bolt
F51		1	Verbindungsschraube	Union bolt
F52		2	Mutter	Nut
F53		1	Elektroventil	Electro valve
F54		2	Kupferdichtung	Copper gasket
F55		2	Kupferdichtung	Copper gasket
F56		2	Scheibe	Washer

**Dieselmotor
Diesel Engine**

993-0396

Seite/Page 17 22

Bild-Nr Fig Fig Fig Bild nr	ET-Nr Part-No No. de Pieza No. del Pezzo Detalj nr	Stückzahl Qty Qte Ctd Qta Antal		Gegenstand Description Designation Descripcion Designazione Benaemning
F57		1		Bracket
F58		1	Ablage	Support
F59		4	Schelle	Clamp
F60		1	Kraftstoffschlauch	Fuel hose
F61		1	Kraftstoffschlauch	Fuel hose
F62		1		Banjo union
F63		1		Banjo union
F64		1	Gassperrventil	Shut off valve
F65		1	Verbindungsschraube	Union bolt
F66		1	Tankverschluß	Filler cap
F67		1	Elektroventil	Electro valve
F68		1	Kraftstofffilter	Fuel filter
F69		2	Kupferdichtung	Copper gasket
F70		2	Kupferdichtung	Copper gasket
F71		1	Kraftstofffilterelement	Fuel filter element
F72		2	Kupferdichtung	Copper gasket
F73		1	Verbindungsschraube	Union bolt
F74		1	Kraftstoffschlauch	Fuel hose
F75		1	Kraftstoffschlauch	Fuel hose
			Bildtafel G	Drawing G
G1		1	Rückwand	Rear panel
G2		2	Schraube	Screw
G3		1	Seitenwand	Side panel
G4		2	Schraube	Screw
G5		5	Schraube	Screw
G6		1	Ummantelung	Shroud
G7		4		Hollowstud
G8		1		Denoised guard
G9		4	Scheibe ø6	Washer ø6
G10		4	Schraube	Screw
G11		4	Scheibe ø6	Washer ø6
G12		1	Deckel	Cover
G13		1		House
			Bildtafel H	Drawing H
H1		2	Schraube	Screw
H2		1		Oil filterhead
H2		1		For remote oil filter
H3		1	O-ring	O-ring
H3		1		For remote oil filter
H4	421 770 12	1	Ölfilterelement	Oil filter element
H5		1	Schlüssel	Key

Bild-Nr Fig Fig Fig Bild nr	ET-Nr Part-No No. de Pieza No. del Pezzo Detalj nr	Stückzahl Qty Qte Ctd Qta Antal		Gegenstand Description Designation Descripcion Designazione Benaemning
H6		1		Oil dipstick
H7		1	Ölpumpe	Oil pump
H8		1	Ölpumpwelle	Oil pump shaft
H9		1		Oil pump support
H10		1	Rolle	Roller
H11		1	Druckventilstopfen	Pressure valve plug
H12		1	Antriebsstange	Drive rod
H13		1	Druckventilfeder	Pressure valve spring
H14		2	Schraube	Screw
H15		1	O-Ring	O-Ring
H16		1	Öl-Peelstab	Oil-dipstick
H17		1	Scheibe	Washer
H18		1	Ölstabrohr	Dipstick tube
H19		1	Schraube	Screw
			Bildtafel I	Drawing I
I1		1	Mutter	Nut
I2		1	Scheibe ø6	Washer ø6
I3			siehe Pos.9	see Pos.9
I4		1	O-Ring	O-ring
I5		4	Schraube	Screw
I6		2	Mutter	Nut
I7		2	Kabelende	Cable end
I8		1	Halter	Braket
I9		1		Stop governor cover assy.
I10		1	Dichtung	Gasket
I11		1	Mutter	Nut
I12		1		Extra fuel device
I13		1	Stehbolzen	Stud
I14		1	O-Ring	O-ring
I15		1	Scheibe ø8,2	Washer ø8,2
I16		1	Sicherungsring ø8	Circlip ø8
I17			siehe Pos. 9/41	see Pos. 9/41
I19		1	Bolzen kpl.	Pin assy.
I20		1		Extra fuel spring
I21			siehe Pos. 9/41	see Pos. 9/41
I22		1	Mutter	Nut
I23			siehe Pos. 9	siehe Pos. 9
I25		2	Mutter	Nut
I26		1	Schraube	Bolt
I27		1	Scheibe ø28	Washer ø28
I28		1	Sicherungsring ø8	Circlip ø8

**Dieselmotor
Diesel Engine**

993-0396

Seite/Page 19 22

Bild-Nr Fig Fig Fig Bild nr	ET-Nr Part-No No. de Piece No. de Pieza No. del Pezzo Detalj nr	Stückzahl Qty Qte Ctd Qta Antal		Gegenstand Description Designation Descripcion Designazione Benaemning
I29			siehe Pos.9/41	see Pos. 9/41
I30			siehe Pos.9/41	see Pos. 9/41
I31		1	Mutter	Nut
I32		1	Reglerhebel	Governor lever
I33		1	Federrregler 3600 RPM	Governor spring 3600 RPM
I33		1	Federrregler 1500 RPM	Governor spring 1500 RPM
I33		1	Federrregler 3000 RPM	Governor spring 3000 RPM
I34		1	Hebel	Lever
I35		1	Feder	Spring
I36		1	Bolzen kpl.	Pin assy.
I37		1	Schraube	Bolt
I38		1	Mutter	Nut
I39		1	Scheibe ø6	Washer ø6
I40		1	Scheibe ø6	Washer ø6
I41		1		Remote control assy.
I42			siehe Pos. 41	see pos. 41
I43			siehe Pos. 41	see pos.41
I44		1	Schraube	Screw
I45		1	Scheibe ø6	Washer ø6
I46		1	Scheibe	Washer
I47		1	Schutz	Guard
I48		1	Feder	Spring
I49		1	Schraube	Bolt
I50		1	Mutter	Nut
I51		1	Scheibe	Washer
I52		1	Scheibe	Washer
I53		1		Minimum spring
I54		2	Mutter	Nut
I55			siehe Pos. 9	see Pos. 9
I56		1	Mutter	Nut
I57		1	Scheibe ø6	Washer ø6
			Bildtafel L	Drawing L
L1		1	siehe Pos. 7	see Pos. 7
L2		1	siehe Pos. 7	see Pos. 7
L3		1	siehe Pos. 7	see Pos. 7
L4		1	siehe Pos. 7	see Pos. 7
L5		1	siehe Pos. 7	see Pos. 7
L6		1	Öl-Einfülldeckel	Filler oil cap
L7		1		Rock arm. cover assy.
L8		3	Schraube	Screw
L9		2	Sicherungsmutter	Safety nut

Bild-Nr Fig Fig Fig Fig Bild nr	ET-Nr Part-No No. de Piece No. de Pieza No. del Pezzo Detalj nr	Stückzahl Qty Qte Ctd Qta Antal		Gegenstand Description Designation Descripcion Designazione Benaemning
L10		2	Spezielle Mutter	Special nut
L11		2	Schwinge	Rocker arm
L12		2	Querstellschraube	Adjustment Screw
L13		2	Mutter	Nut
L14		1	Fach	Panel
L15		2	Stehbolzen	Stud
L16		4		Fixing head bolt
L17		4	Scheibe	Washer
L18			siehe Pos. 7	see Pos. 7
L19		1	Stehbolzen	Stud
L20			siehe Pos. 7	see Pos. 7
L21			siehe Pos. 7	see Pos. 7
L22			siehe Pos. 7	see Pos. 7
L23		2	Schraube	Screw
L24		1	Dichtung	Gasket
L25		5	Schraube	Screw
L26				Cap half-collets
L27			Ventilfeder	Valve spring
L28		2		Cup
L29		2	Ventildichtung	Valve gasket
L30		1		Cylinder head with seats and guides
L31		1	Einlassöffnungsventilführung	Inlet valve guide
L32		1		Inlet valve seat
L33		1	Kolbendichtung ø78,5x0,9mm	Head gask ø78,5x0,9mm
L33		1	Kolbendichtung ø78,5x1mm	Head gask ø78,5x1mm
L33		1	Kolbendichtung ø78,5x1,1mm	Head gask ø7,5x1,1mm
L33		1	Kolbendichtung ø78,5x1,2mm	Head gask ø78,5x1,2mm
L33		1	Kolbendichtung ø79,5x0,9mm	Head gask ø79,5x0,9mm
L33		1	Kolbendichtung ø79,5x1mm	Head gask ø79,5x1mm
L33		1	Kolbendichtung ø79,5x1,1mm	Head gask ø79,5x1,1mm
L33		1	Kolbendichtung ø79,5x1,2mm	Head gask ø79,5x1,2mm
L34		1		Exh. valve bear
L35		1	Auspuffventilführung	Exh. valve guide
L36		1	Einlassöffnungsventil	Inlet valve
L37		1	Auspuffventil	Exhaust valve
L38		1		Lift eye
L39		1	Stehbolzen	Stud
L40		1	Scheibe ø8,4	Washer ø8,4
			Bildtafel M	Drawing M
M1		1		Handgrip

Bild-Nr Fig Fig Fig Bild nr	ET-Nr Part-No No. de Piece No. de Pieza No. del Pezzo Detalj nr	Stückzahl Qty Qte Ctd Qta Antal		Gegenstand Description Designation Descripcion Designazione Benaemning
M2			siehe Pos 12	see Pos. 12
M3		1		Tooth
M4		1	Feder	Spring
M5		1	Feder	Spring
M6			siehe Pos 12	see Pos. 12
M7		1	Sicherungsring	Circlip
M8		1		Pulley
M9		1		Tooth
M10			siehe Pos 12	see Pos. 12
M11		4	Schraube	Screw
M12		1		Rewind starter per mot. 1500g/for engine 1500RpM
M13		1	Feder	Spring
M14		1		Pulley
M15		3	Schraube	Screw
M16		1	Anlaßmotor 24V	Starting motor 24V
M17		1	Lichtmaschine	Alternator stator
M18	421 041 12	1	Regler	Governor
M19		2	Schraube	Screw
M20		1	Gummikappe	Rubber cap
M21		3	Schraube	Screw
M22		1	Öldruckschalter M10	Pressureoil switch M10
M23		1		Electrical rotor 12V/20A
M24		4	Scheibe ø6	Washer ø6
M25		1	Kupferdichtung ø10	Copper gasket ø10
M26		1	Kupferdichtung ø12	Copper gasket ø12
M27		1	Draht	Wire
M28				Guard device
M29		1	Flansch	Flange
M30		2	Schraube	Screw
M31		2	Schraube	Screw
M32		1	Ölthermostat	Oil thermostat
M33		1		Electric panel 12V
M34		1	Schlüsselschalter	Key switch
M35		1		Wire extension
M36		1		El.wire for battery light only
M36		1		El.wire for battery light oil warn
			Bildtafel N	Drawing N
N1		1	Dichtungssatz	Gasket set

**Dieselmotor
Diesel Engine**

993-0396

Seite/Page 22 22