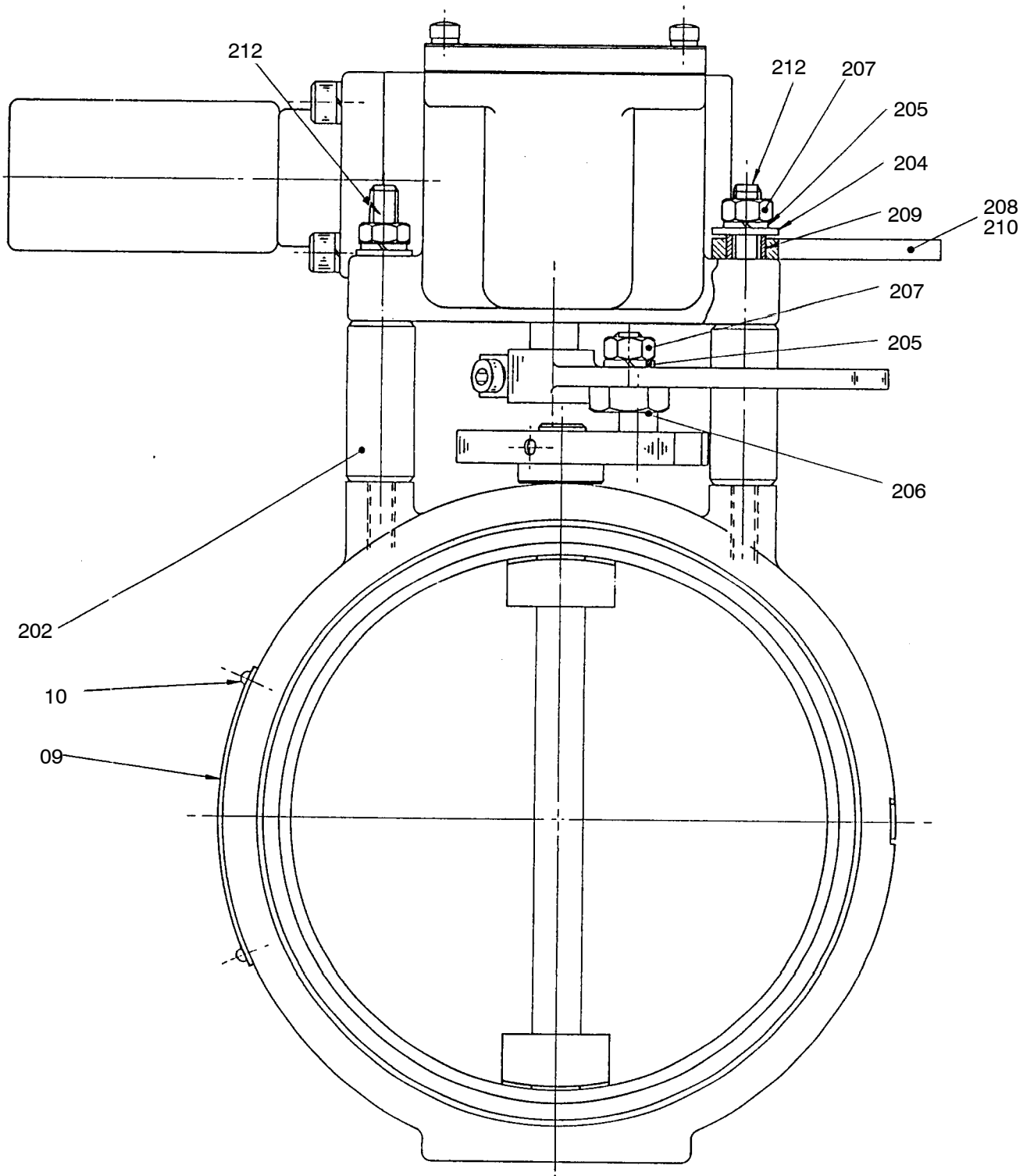


993-0410

Seite/Page 1 / 3



993-0410

Seite/Page 2 / 3

Bild-Nr Fig Fig Fig Fig Bild nr	ET-Nr Part-No No. de Piece No. de Pieza No. del Pezzo Detalj nr	Stückzahl Qty Qte Ctd Qta Antal		Gegenstand Description Designation Descripcion Designazione Benaemning
-	655 269 40	1	Absperrventil, kpl.	Shut-off device, assy.
01	420 187 12	1	Gehäusekörper	Body
02	420 188 12	1	Klappe	Disc
03	420 189 12	1	O-Ring	O-ring
05	420 191 12	1	Antriebswelle	Driveshaft
06	420 192 12	2	O-Ring	O-ring
07	420 193 12	1	Stift	Pin
08	420 194 12	1	Hebel	Lever
09		1	Schild	Nameplate
10	420 195 12	2	Antriebsschraube	Drivescrew
11	420 196 12	1	Stift	Pin
200	420 197 12	1	Magnet	Solenoid operator
-	433 754 12	1	Magnetspule zu Bild-Nr. 200	Magnetizing coil to fig-no: 200
201	420 198 12	1	Hebel. kpl.	Lever assy.
202	420 199 12	2	Abstandsrohr	Spacer
204		2	Scheibe	Washer
205		3	Federring	Lockwasher
206		1	Stift	Pin
207		3	Mutter	Nut
208	420 201 12	1	Griff	Handle
209	420 202 12	1	Lager	Bushing
210		1	Schild	Label
212	420 203 12	2	Stiftschraube	Stud

Luftabsperrentil
Air Shut-Off Device

993-0410

Seite/Page 3 / 3