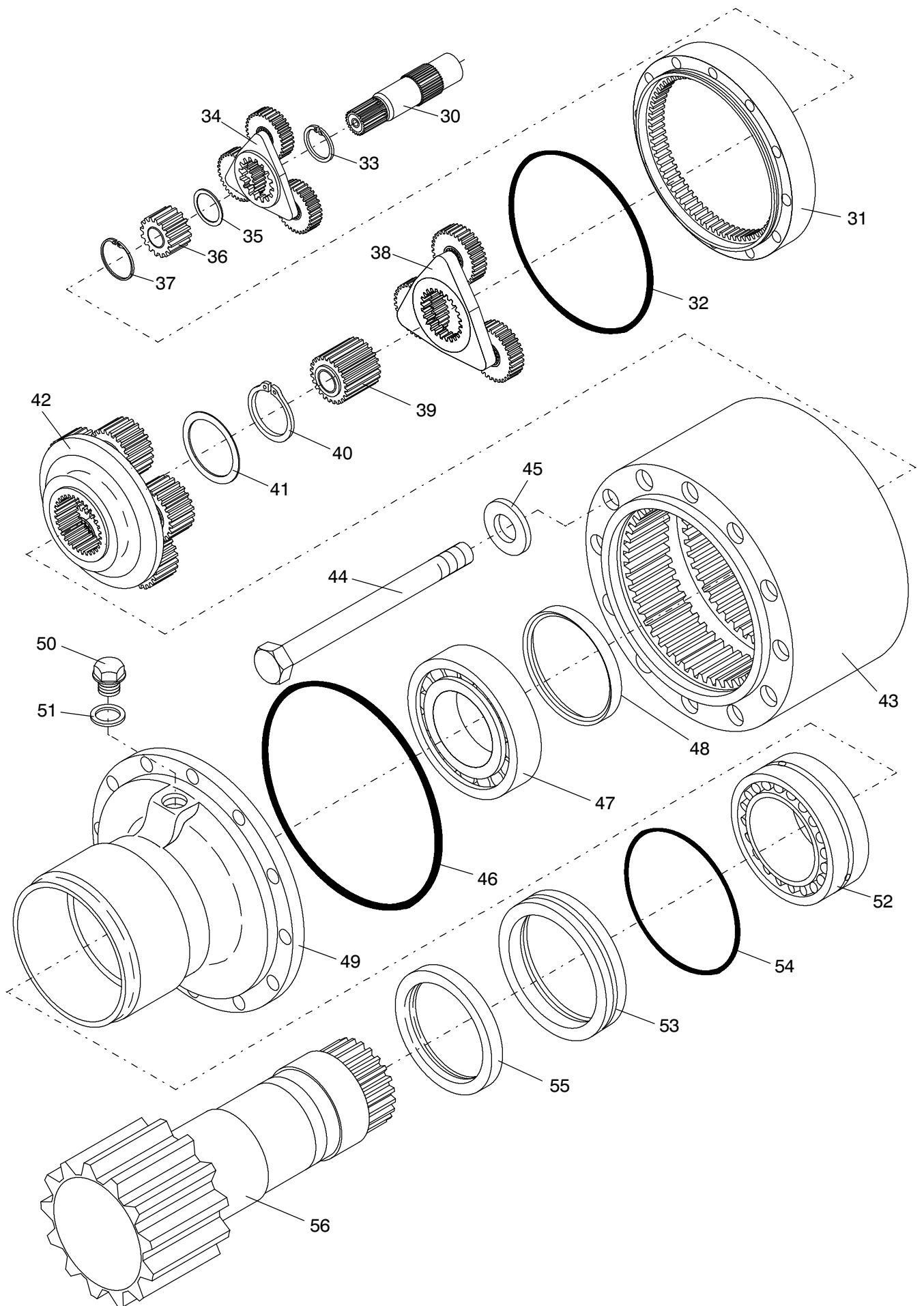


993-0421

Seite/Page 1 / 4



993-0421

Seite/Page 2 / 4

| Bild-Nr Fig Fig Fig Fig Bild nr | ET-Nr Part-No No. de Piece No. de Pieza No. del Pezzo Detalj nr | Stückzahl Qty Qte Ctd Qta Antal | | Gegenstand Description Designation Descripcion Designazione Benaemning |
|--|--|--|-----------------------|---|
| | | | Bild 1 | Graphic 1 |
| 01 | 654 991 40 | 1 | Schwenkgetriebe, kpl. | Slew gear, assy. |
| 02 | 509 170 98 | 4 | Schraube | Bolt |
| 03 | 971 177 00 | 1 | O-Ring | O-ring |
| 04 | 410 206 12 | 1 | Motorlaterne | Motor bell housing |
| 05 | 410 324 12 | 1 | Entlüfter | Vent |
| 06 | 431 160 73 | 1 | Winkel | Angle |
| 07 | 504 251 98 | 1 | O-Ring | O-ring |
| 08 | 431 163 73 | 1 | Lamellenträger | Disk carrier |
| 09 | 804 803 73 | 7 | Innenlamellen | Internal disk |
| 10 | 806 898 73 | 8 | Außenlamellen | Outer disk |
| 11 | 966 074 00 | 1 | Schutzstopfen | Plug |
| 12 | 410 325 12 | 1 | Ölpeilstab | Dipstick |
| 13 | 339 907 99 | 1 | Dichtring | Seal ring |
| 14 | 506 767 98 | 1 | Verschlussschraube | Screw plug |
| 15 | 339 983 99 | 1 | Dichtring | Seal ring |
| 16 | 371 856 99 | 1 | Verschraubung | Union |
| 17 | 687 557 00 | 2 | Quad-Ring | Quad-ring |
| 18 | 410 204 12 | 4 | Stützring | Support ring |
| 19 | 968 470 00 | 1 | Kolben | Piston |
| 20 | 410 208 12 | 12 | Druckfeder | Pressure spring |
| 21 | 431 166 73 | 1 | Paßscheibe | Shim |
| 22 | 342 684 99 | 1 | Sicherungsring | Circlip |
| 23 | 308 559 99 | 12 | Schraube | Bolt |
| 24 | 410 326 12 | 12 | Spannscheibe | Clamping disk |
| 25 | 972 122 00 | 1 | O-Ring | O-ring |
| | | | Bild 2 | Graphic 2 |
| 30 | 410 327 12 | 1 | Antriebswelle | Drive shaft |
| 31 | 410 328 12 | 1 | Hohlrad | Ring gear |
| 32 | 972 198 00 | 1 | O-Ring | O-ring |
| 33 | 342 560 99 | 1 | Sicherungsring | Circlip |
| 34 | 410 329 12 | 1 | Planetenträger kpl. | Planetary carrier assy. |
| 35 | 806 397 73 | 1 | Anlaufscheibe | Locating ring |
| 36 | 410 330 12 | 1 | Sonnenrad | Sun gear |
| 37 | 342 566 99 | 1 | Sicherungsring | Circlip |
| 38 | 410 331 12 | 1 | Planetenträger, kpl. | Planetary carrier assy. |
| 39 | 410 332 12 | 1 | Sonnenrad | Sun gear |
| 40 | 342 571 99 | 1 | Sicherungsring | Circlip |
| 41 | 508 072 98 | 1 | Stützscheibe | Support disk |
| 42 | 410 333 12 | 1 | Planetenträger, kpl. | Planetary carrier assy. |
| Schwenkgetriebe Slew Gear | | | 993-0421 | |
| | | | Seite/Page 3 / 4 | |

| Bild-Nr Fig Fig Fig Fig Bild nr | ET-Nr Part-No No. de Piece No. de Pieza No. del Pezzo Detalj nr | Stückzahl Qty Qte Ctd Qta Antal | | Gegenstand Description Designation Descripcion Designazione Benaemning |
|---|---|---|-------------------|--|
| 43 | 410 334 12 | 1 | Hohlrad | Ring gear |
| 44 | 506 638 98 | 12 | Schraube | Bolt |
| 45 | 316 212 99 | 12 | Scheibe | Washer |
| 46 | 410 335 12 | 1 | O-Ring | O-ring |
| 47 | 151 061 99 | 1 | Rollenlager | Roller bearing |
| 48 | 410 336 12 | 1 | Wellendichtring | Shaft seal |
| 49 | 410 337 12 | 1 | Tragrohr | Axle tube |
| 50 | 339 089 99 | 2 | Verschlußschraube | Screw plug |
| 51 | 511 905 98 | 2 | Dichtring | Seal ring |
| 52 | 410 338 12 | 1 | Rollenlager | Roller bearing |
| 53 | 968 834 00 | 1 | Dichtring | Seal ring |
| 54 | 730 687 44 | 1 | O-Ring | O-ring |
| 55 | 366 813 99 | 1 | Wellendichtring | Shaft seal |
| 56 | 410 339 12 | 1 | Abtriebswelle | Output shaft |

Schwenkgetriebe
Slew Gear

993-0421

Seite/Page 4 / 4