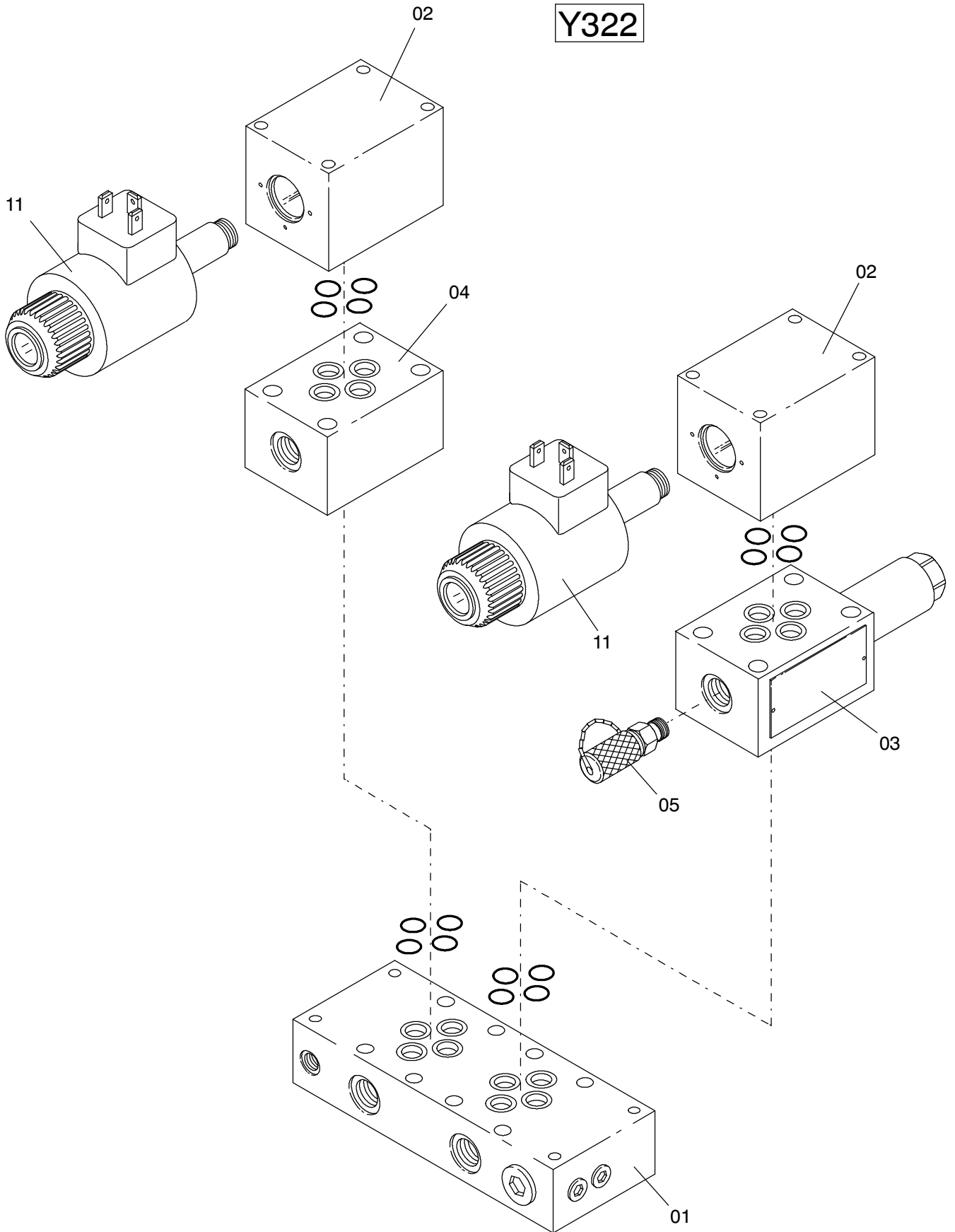


Y321

Y322



993-0437

Seite/Page 1 / 2

| Bild-Nr Fig Fig Fig Fig Bild nr | ET-Nr Part-No No. de Piece No. de Pieza No. del Pezzo Detalj nr | Stückzahl Qty Qte Ctd Qta Antal | | Gegenstand Description Designation Descripcion Designazione Benaemning |
|--|--|--|---|---|
| - | 670 464 40 | 1 | Steuerblock, kpl. best. aus Bild 01-05 | Control block, assy. consist. of fig. no. 01-05 |
| 01 | | 1 | Anschlussplatte | Connection plate |
| 02 | 420 270 12 | 2 | 4/2-Wegeventil | 4/2-spool directional valve |
| 03 | 420 271 12 | 1 | Druckbegrenzungsventil | Pressure limit valve |
| 04 | | 1 | Zwischenplatte | Intermediate plate |
| 05 | 430 281 73 | 1 | Meßanschluss | Test socket |
| 11 | 978 254 73 | 2 | Magnetspule | Coil |

**Steuerblock
Control block**

993-0437

Seite/Page 2 / 2