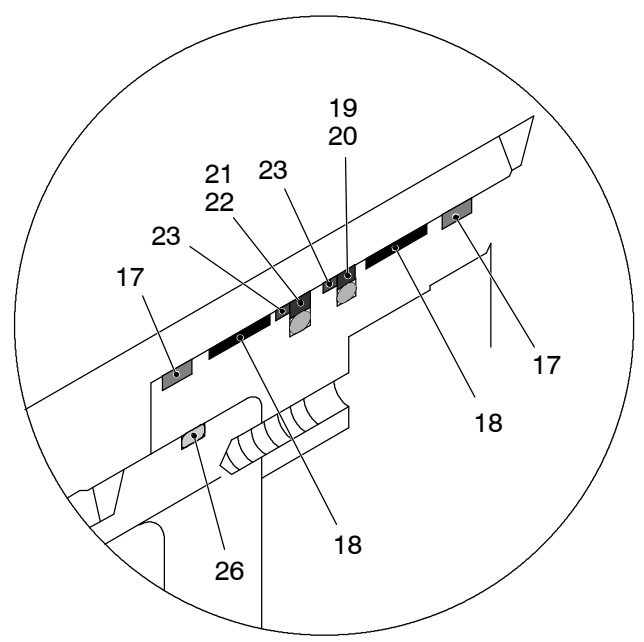
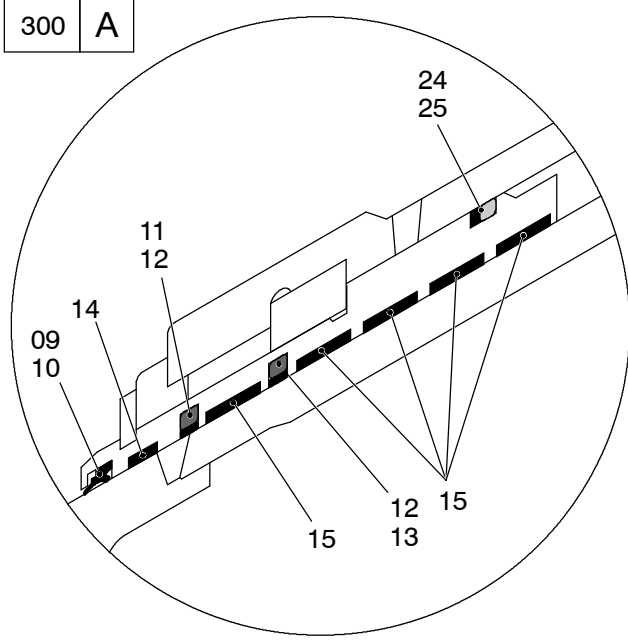


200 B

300 A



993-0442

<b>Bild-Nr</b> Fig Fig Fig Fig Bild nr	<b>ET-Nr</b> Part-No No. de Piece No. de Pieza No. del Pezzo Detalj nr	<b>Stückzahl</b> Qty Qte Ctd Qta Antal		<b>Gegenstand</b> Description Designation Descripcion Designazione Benaemning
00	661 700 40	1	Wippzylinder	Luffing cylinder
01	675 480 40	1	Zylinderrohr	Cylinder barrel
02	675 490 40	1	Kolbenstange	Piston rod
03	675 497 40	1	Führungsbuchse	Guide bushing
04	395 982 40	1	Haltering	Retaining ring
05	395 983 40	1	Deckel	Cover
06	661 762 40	1	Kolben	Piston
07	320 896 40	2	Buchse	Bushing
08	675 498 40	2	Buchse	Bushing
09	323 478 40	1	Abstreifer	Scraper
10	655 558 40	1	Rundschnur	O-cord
11	654 685 40	1	Stangendichtung	Rod seal
12	502 670 98	2	O-Ring	O-ring
13	551 124 40	1	Stangendichtung	Rod seal
14	906 566 40	1	Stangenführungsband	Rod guide ring
15	323 480 40	5	Stangenführungsring	Rod guide ring
16	256 334 40	1	Düse	Nozzle
17	324 906 40	2	Kolbenführungsband	Piston guide ring
18	323 482 40	2	Kolbenführungsring	Piston guide ring
19	323 483 40	1	Kolbendichtung	Piston seal
20	502 672 98	1	O-Ring	O-ring
21	906 242 40	1	Kolbendichtung	Piston seal
22	502 671 98	1	O-Ring	O-ring
23	490 050 40	2	Stützring	Support ring
24	500 117 98	1	O-Ring	O-ring
25	323 486 40	1	Stützring	Support ring
26	515 358 98	1	O-Ring	O-ring
27	319 305 99	16	Schraube	Bolt
28	500 390 98	1	Sicherungsring	Circlip
29	171 260 40	2	Verschlußschraube	Plug
30	350 562 99	2	Schmiernippel	Grease nipple
31	202 970 40	1	Verschlußschraube	Plug
200	450 167 12	1	Dichtsatz	Seal kit
300	450 168 12	1	Dichtsatz	Seal kit

**Wippzylinder**  
**Luffing Cylinder**

**993-0442**

Seite/Page 2 / 2