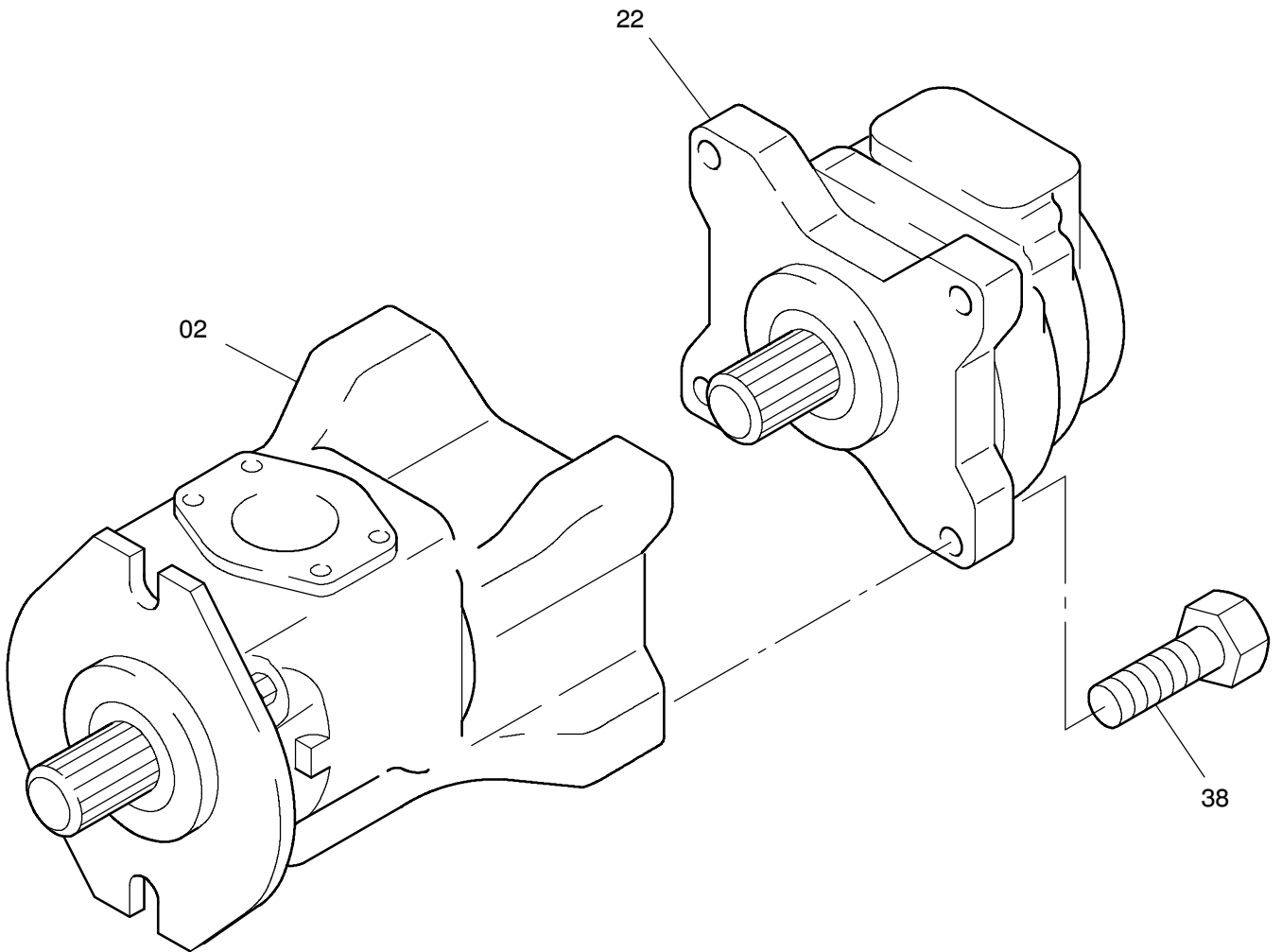


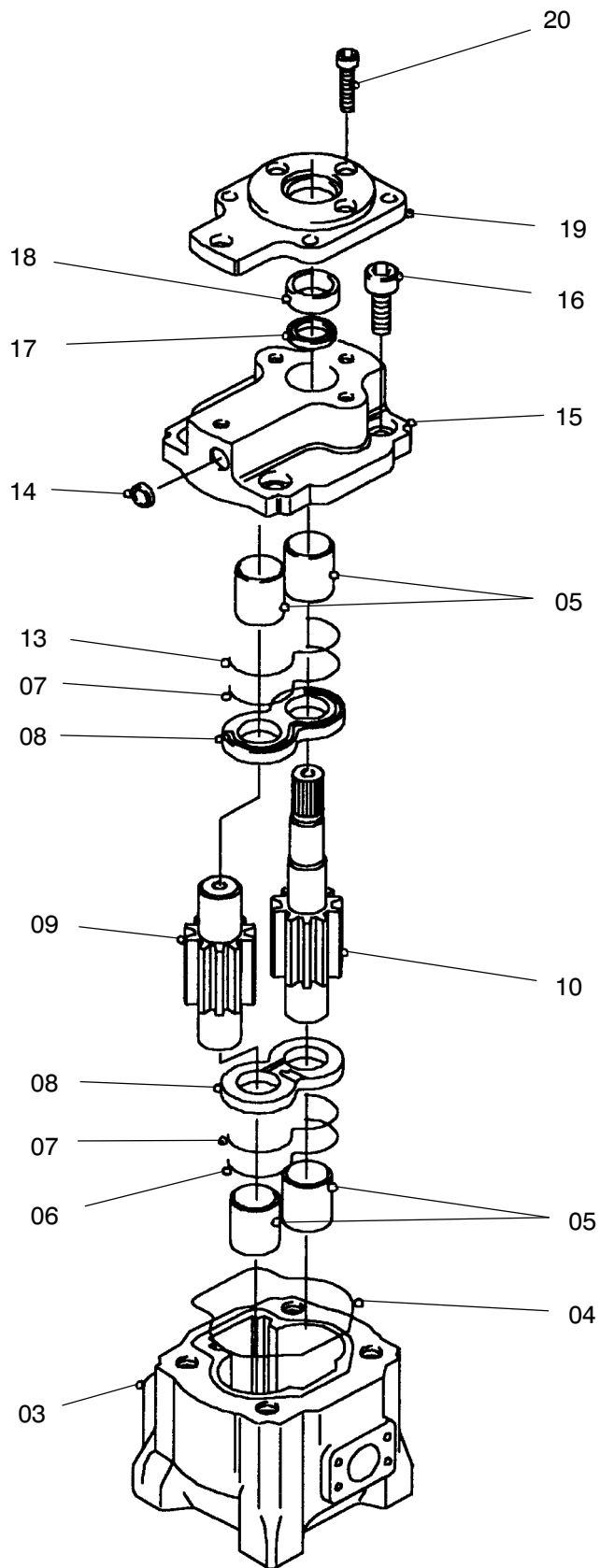
01



993-0452

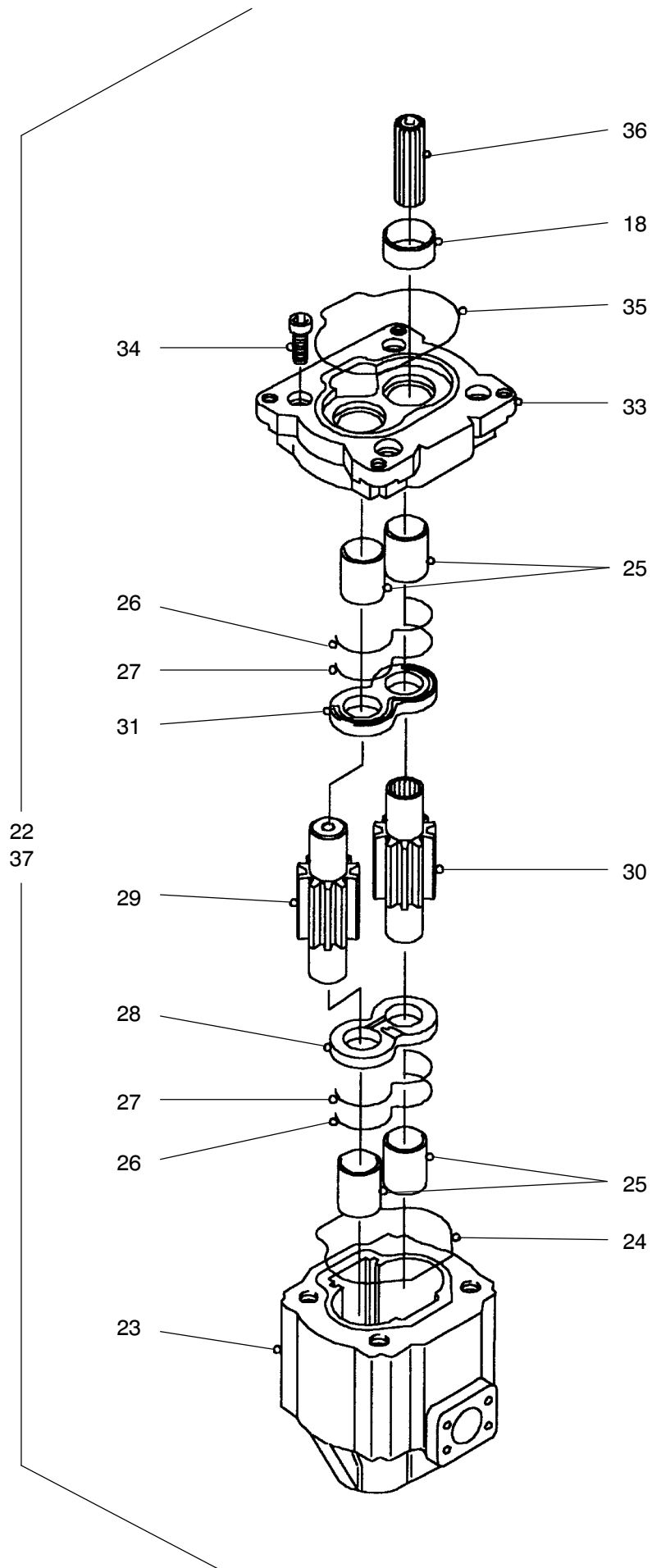
Seite/Page 1 / 4

02
21



993-0452

Seite/Page 2 / 4



993-0452

Bild-Nr Fig Fig Fig Fig Bild nr	ET-Nr Part-No No. de Piece No. de Pieza No. del Pezzo Detalj nr	Stückzahl Qty Qte Ctd Qta Antal		Gegenstand Description Designation Descripcion Designazione Benaemning
01	662 991 40	1	Zahnrad-Doppelpumpe kpl.	Double pump, gear type assy.
02	450 182 12	1	Frontpumpe	Front pump
03	450 187 12	1	Gehäuse	Housing
04	*	1	O-Ring	O-ring
05	450 188 12	4	Lager	Bearing
06	*	1	Stützring	Support ring
07	*	2	Stützring	Support ring
08	*	1	Schleißplatte	Wear plate
09	450 189 12	1	Ritzel	Pinion
10	450 190 12	1	Ritzel	Pinion
13	*	1	Stützring	Support ring
14	450 191 12	1	Verschlußstopfen	Plug
15	450 192 12	1	Deckel	Plug
16	450 193 12	4	Schraube	Screw
17	*	1	Wellendichtring	Shaft seal
18	450 194 12	1	Ring	Ring
19	450 195 12	1	Flansch	Flange
20	450 196 12	4	Schraube	Screw
21	763 944 73	-	Dichtsatz, besteht aus Bild-Nr. 04, 06, 07, 08, 13, 17	Seal kit, consisting of fig-no. 04, 06, 07, 08, 13, 17
22	450 183 12	1	Endpumpe	End pump
23	450 197 12	1	Gehäuse	Housing
24	*	1	O-Ring	O-ring
25	450 198 12	4	Lager	Bearing
26	*	2	Stützring	Support ring
27	*	1	Stützring	Support ring
28	*	1	Schleißplatte	Wear plate
29	450 199 12	1	Ritzel	Pinion
30	450 200 12	1	Ritzel	Pinion
31	*	1	Schleißplatte	Wear plate
33	450 201 12	1	Deckel	Cover
34	450 202 12	4	Schraube	Screw
35	450 203 12	1	O-ring	O-ring
36	450 204 12	1	Welle	Shaft
37	763 945 73	-	Dichtsatz, besteht aus Bild-Nr. 24, 26, 27, 28, 31	Seal kit, consisting of fig-no. 24, 26, 27, 28, 31
38	450 196 12	4	Schraube	Srew
			* Diese Teile sind einzeln nicht lieferbar	* These parts are not sold separately

**Zahnrad-Doppelpumpe
Double Pump, Gear Type**

993-0452

Seite/Page 4 / 4