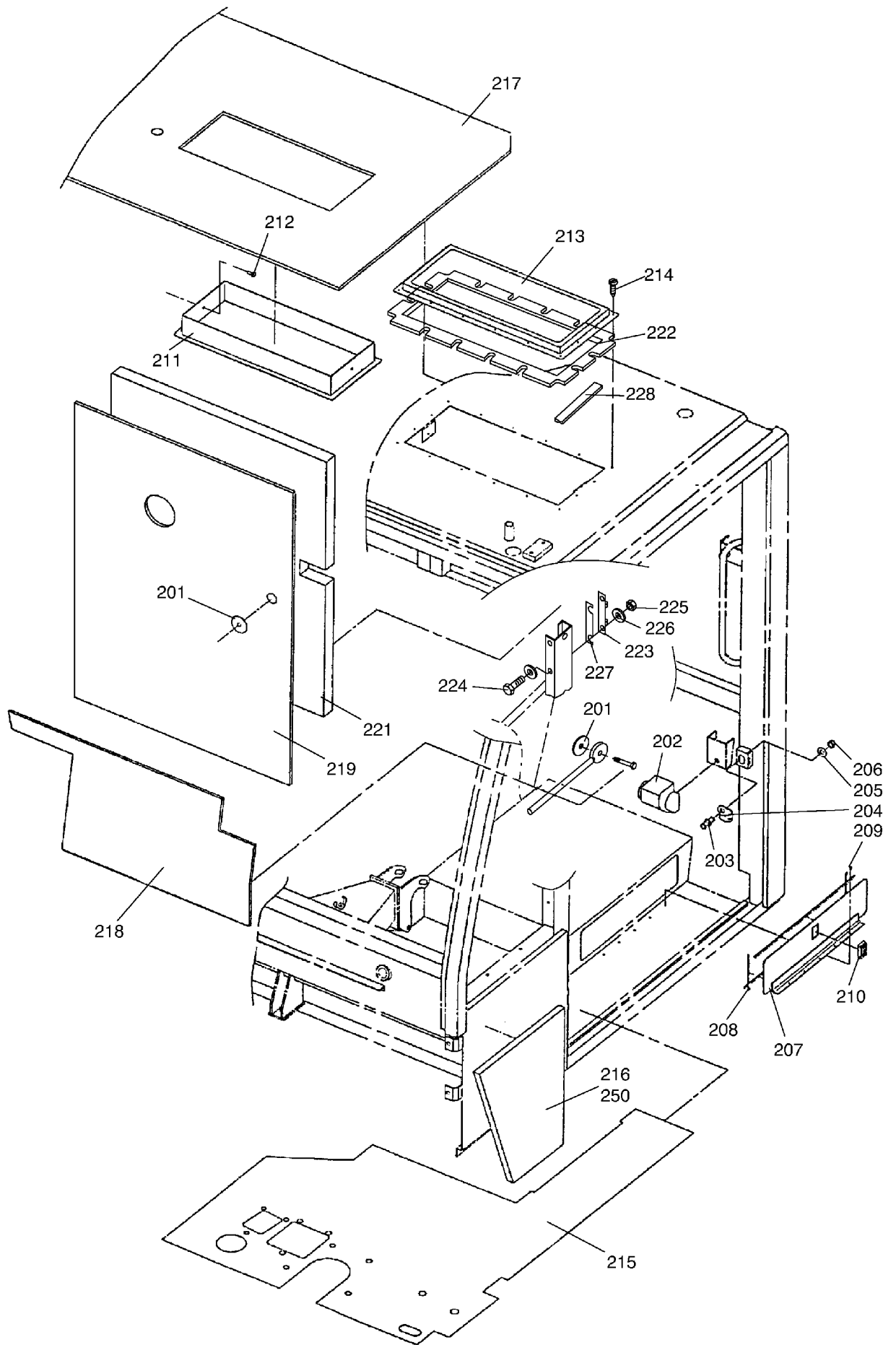


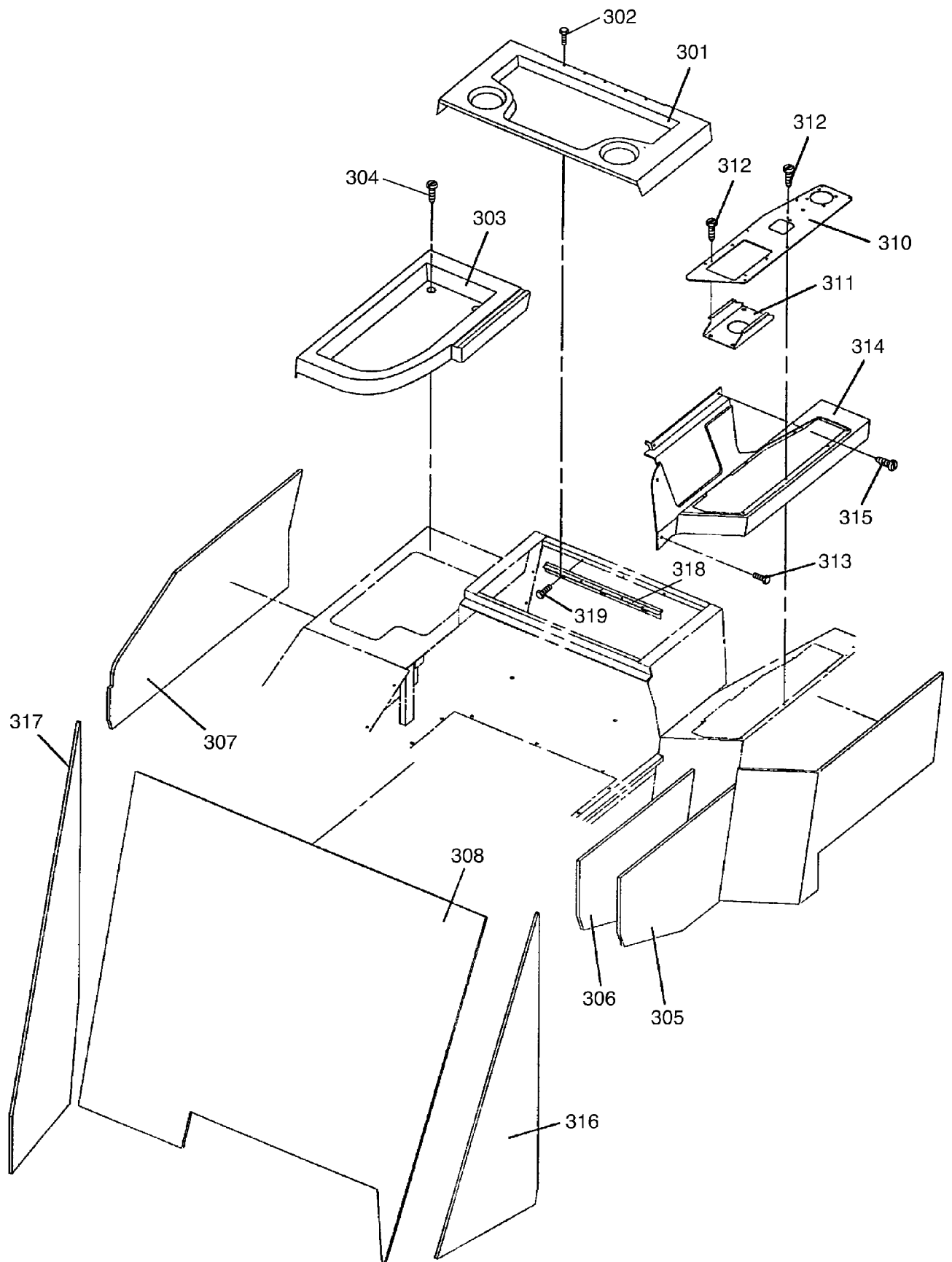
**993-0458a**

Seite/Page 1 / 15



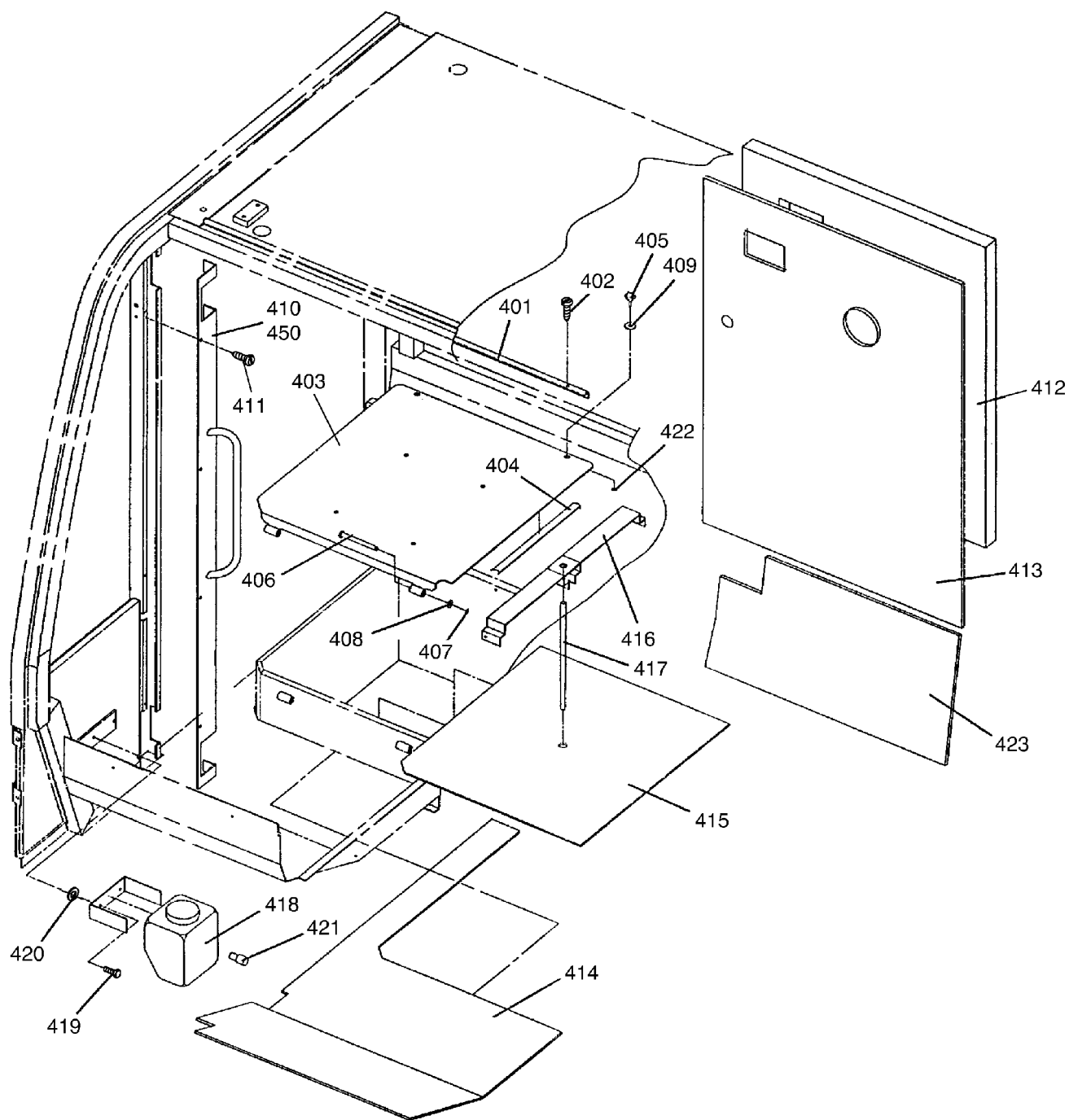
**993-0458a**

Seite/Page 2 / 15



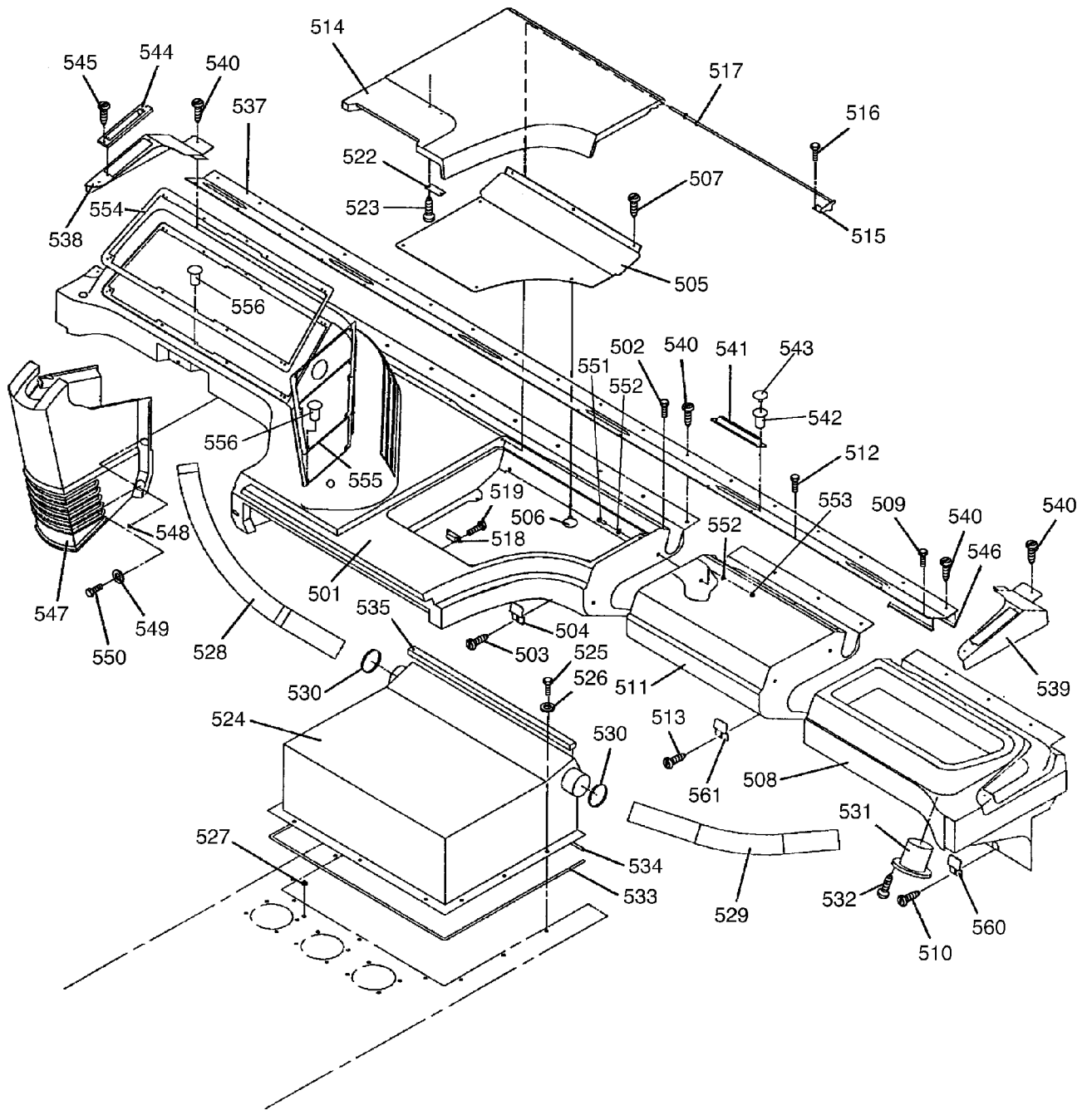
**993-0458a**

Seite/Page 3 / 15

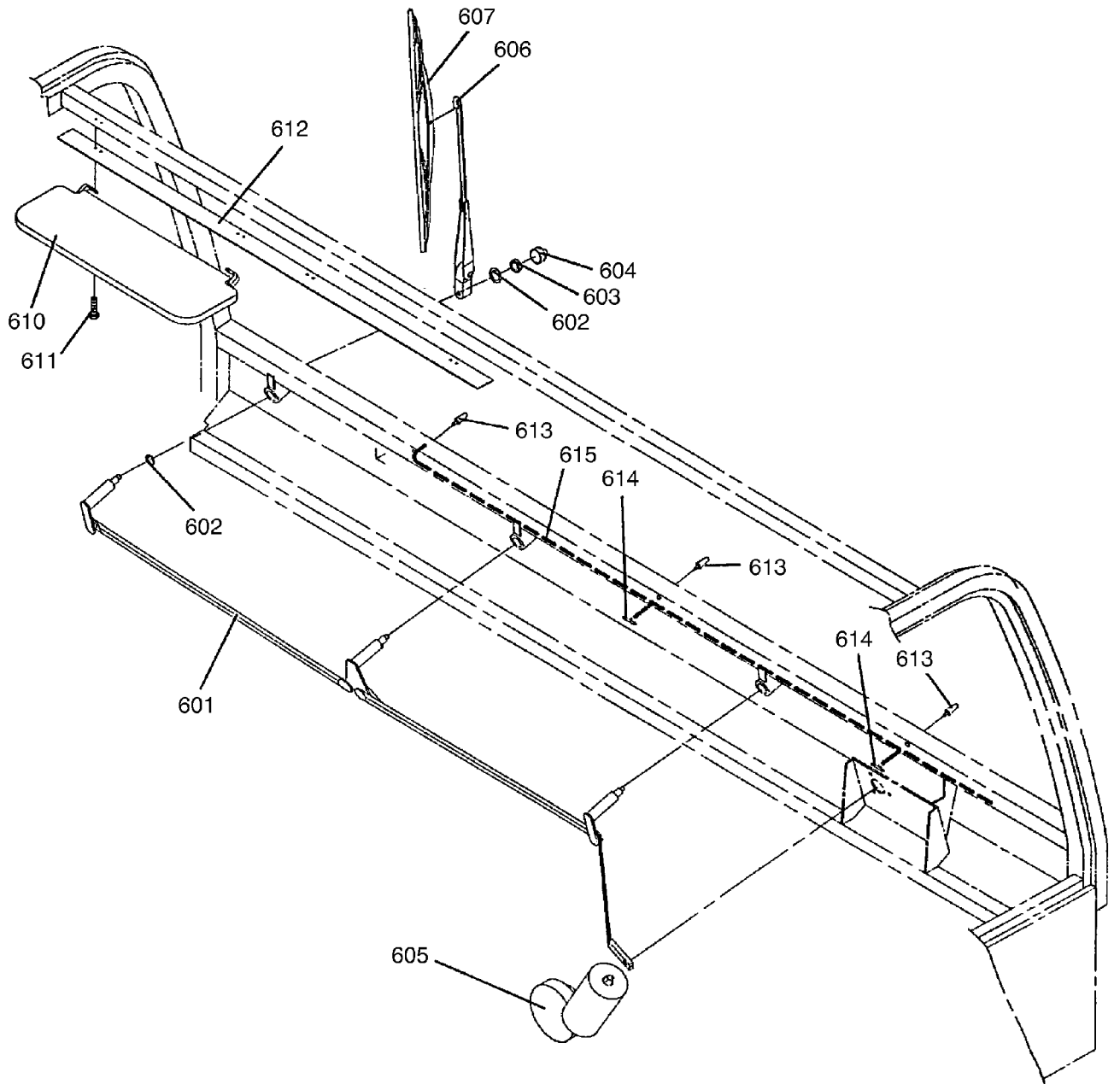


**993-0458a**

Seite/Page 4 / 15



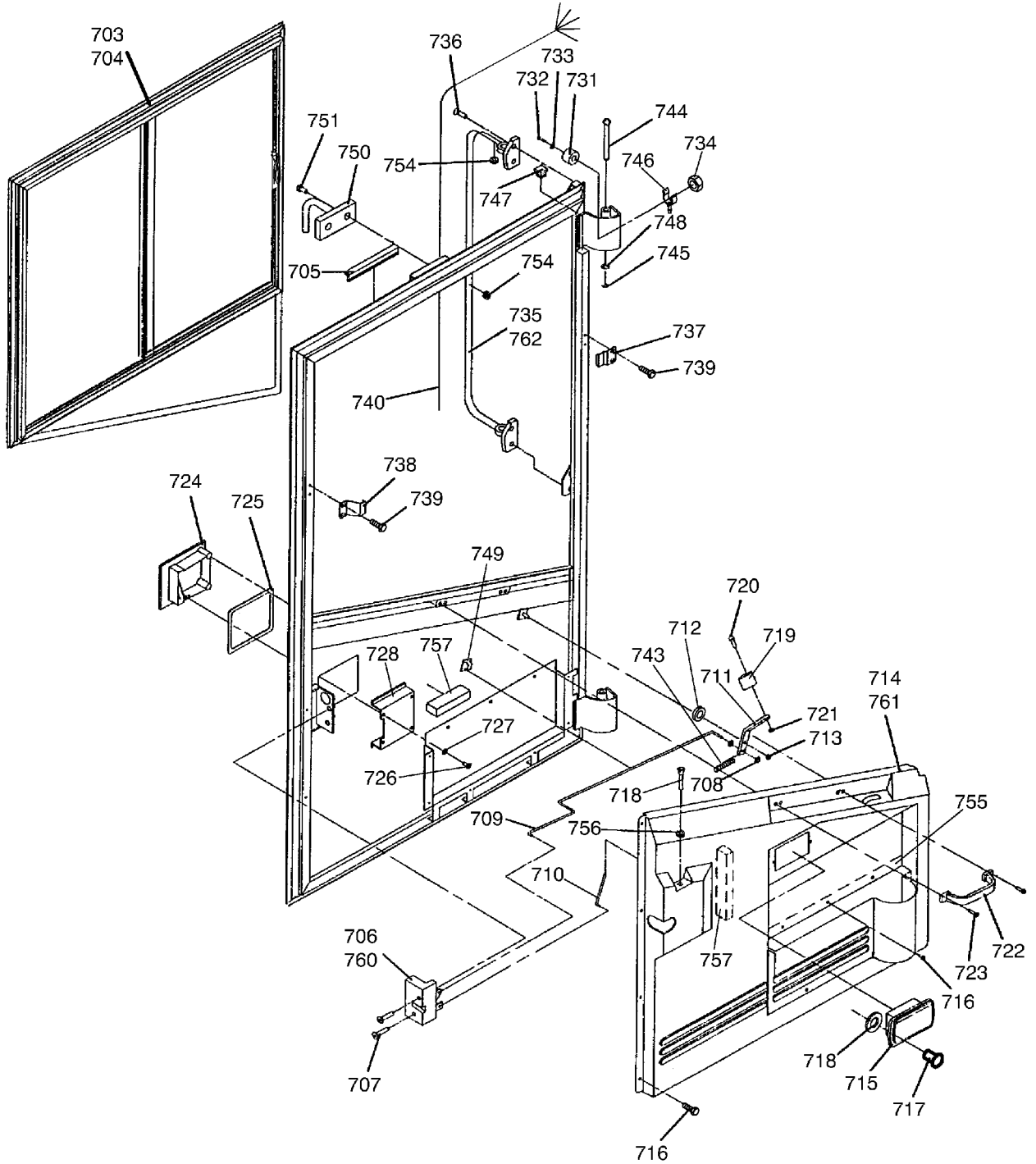
**993-0458a**



**993-0458a**

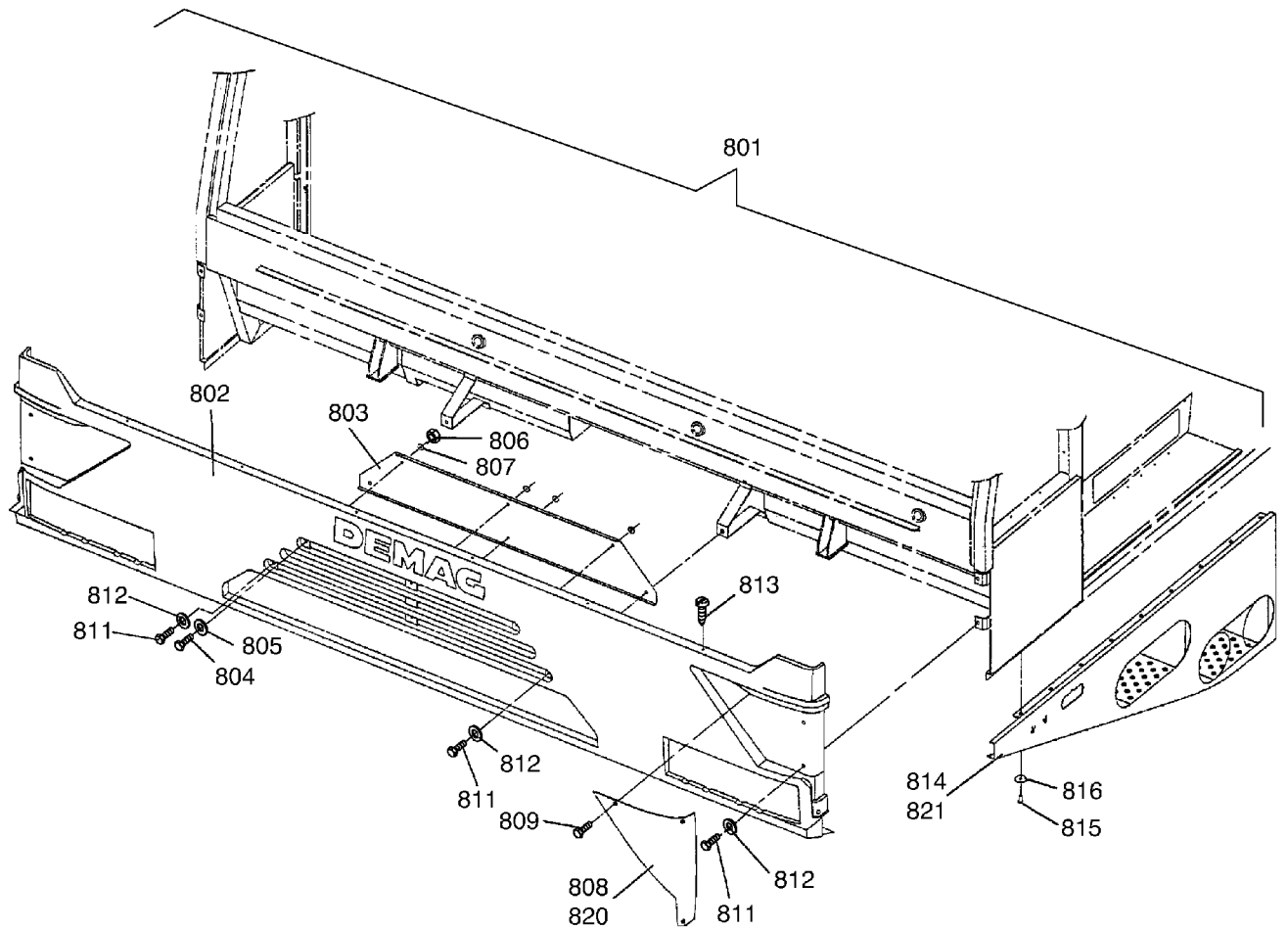
Seite/Page 6 / 15

701  
702



993-0458a

Seite/Page 7 / 15



**993-0458a**

Seite/Page 8 / 15

<b>Bild-Nr</b> Fig Fig Fig Fig Bild nr	<b>ET-Nr</b> Part-No No. de Piece No. de Pieza No. del Pezzo Detalj nr	<b>Stückzahl</b> Qty Qte Ctd Qta Antal		<b>Gegenstand</b> Description Designation Descripcion Designazione Benaemning
			<b>Bild 1</b>	<b>Graphic 1</b>
-	614 770 40	1	Kabine, kpl.	Cabin assy.
02	762 233 73	2	Gitterplatte	Grid plate
03	400 859 12	-	Schaumklebeband (Länge angeben)	Foam-adhesive-band
04	115 790 12	8	Schraube	Screw
05	762 234 73	2	Haken	Hook
06	440 427 12	4	Schraube	Screw
07	440 067 12	2	Innenlicht	Indoor lighting
08	000 443 12	4	Birne	Bulb
09	400 862 12	4	Blechschrabe	Tapping screw
10	400 863 12	4	Plastscheibe	Disc
11	440 821 12	2	Standlicht	Parking light
12	450 362 12	4	Schraube	Screw
13	400 865 12	2	Glühbirne	Bulb
14	400 866 12	1	Halter Rundumleuchte	Holding device rotaflare light
15	400 867 12	2	Stecker Rundumleuchte	Plug rotaflare light
16	400 868 12	2	Gummikappe	Rubber cap
17	400 869 12	4	Scheibe	Disc
18	400 870 12	4	Gummischeibe	Rubber disc
19	762 258 73	2	Schalter Tür	Door switch
20	400 861 12	2	Blechschrabe	Tabing screw
21	979 628 73	1	Antenne	Antenna
22	400 872 12	1	Verlängerungskabel	Extension cable
23	115 775 12	1	Lautsprecher-Set	Speaker-set
24	440 428 12	2	Lautsprechergitter	Speakers grid
25	400 873 12	1	FME/FME Verbinder	Connector
26	440 095 12	1	Antennenfuß	Foot of antenna
27	400 874 12	1	Schraube	Screw
28		1	Typenschild	Serial plate
29		2	Blindniete	Blind rivet
30	400 876 12	2	Pfropfen	Stopper
31	440 270 12	1	Frontscheibe	Front pane
32	888 141 40	1	Seitenscheibe links	Side glass left
33	888 142 40	1	Seitenscheibe rechts	Side glass right
34	440 334 12	1	Kabelbaum Kabine	Cabin harness
			<b>Bild 2</b>	<b>Graphic 2</b>
201	440 335 12	2	Abdeckung	Cover
202	440 145 12	2	Sicherheitsgurt	Safety belt
203	440 336 12	2	Schließbolzen	Lock pin

**Kabine  
Cabin**

**993-0458a**

Seite/Page 9 / 15

Bild-Nr Fig Fig Fig Fig Bild nr	ET-Nr Part-No No. de Piece No. de Pieza No. del Pezzo Detalj nr	Stückzahl Qty Qte Ctd Qta Antal		Gegenstand Description Designation Descripcion Designazione Benaemning
204	400 882 12	2	Abdeckung	Cover
205	400 883 12	2	Scheibe	Disc
206	400 884 12	2	Mutter	Nut
207	400 885 12	1	Deckel Werkzeugkasten	Cover of tool box
208	400 886 12	1,2	Schaumklebeband	Foam-adhesive-band
209	450 362 12	5	Schraube	Screw
210	440 388 12	1	Schloßsperrhaken	Lock catch
211	440 341 12	1	Rahmen Dachluke	Frame roof window
212	115 790 12	4	Blechschrabe	Tabing screw
213	440 342 12	1	Dachentlüftung	Roof breather
214	440 436 12	16	Blechschrabe	Tabing screw
215	440 132 12	1	Bodenmatte linke	Floor mat left
216	400 887 12	1	Seitenplatte links	Side plate left
217	400 888 12	1	Platte	Plate
218	441 261 12	1	Rückplatte	Back-plate
219	440 809 12	1	Platte	Plate
221	440 437 12	1	Schaumplatte	Rubber plate
222	440 438 12	1	Rahmen Dachluke	Frame roof window
223	440 439 12	4	Schanier	Hinge
224	440 379 12	8	Schraube	Screw
225	400 979 12	8	Mutter	Nut
226	440 378 12	16	Scheibe	Washer
227		8	Justierplatte	Justable plate
228	440 329 12	3	Schaumklebeband	Rubber tape
250	400 900 12	1	Seitenplatte rechts	Side plate right
			<b>Bild 3</b>	<b>Graphic 3</b>
301	440 507 12	1	Deckel, mitte	Cover, middle
302	441 539 12	5	Schraube	Screw
303	441 466 12	1	Ablegefach	Pigeon hole
304	400 908 12	4	Schraube	Screw
305	440 150 12	1	Schaum Tunnel links	Rubber tunnel left
306	440 151 12	1	Schaum Tunnel links	Rubber tunnel left
307		1	Schaum Tunnel	Rubber tunnel
308	441 153 12	1	Schaum Tunnel mitte	Rubber tunnel middle
309	400 906 12	3	Dual lock	Dual lock
310	440 157 12	1	Platte für Getriebewähler	Plate for gear-selector
311	400 909 12	1	Konsole für Getriebewähler	Console for gear-selector
312		12	Blechschrabe	Sheet metal
313	441 540 12	2	Schraube	Screw
314	400 907 12	1	Tunnelbekleidung Seite	Door decoration (side)
315	400 908 12	2	Blechschrabe	Sheet metal

**Kabine  
Cabin**

**993-0458a**

Seite/Page 10 15

Bild-Nr Fig Fig Fig Bild nr	ET-Nr Part-No No. de Piece No. de Pieza No. del Pezzo Detalj nr	Stückzahl Qty Qte Ctd Qta Antal		Gegenstand Description Designation Descripcion Designazione Benaemning
316	440 448 12	1	Schaum Tunnel mitte	Tunnel middle (foam)
317	440 449 12	1	Schaum Tunnel mitte	Tunnel middle (foam)
318	440 447 12	1	Schanier	Hinge
319		3	Schraube	Screw
			<b>Bild 4</b>	<b>Graphik 4</b>
401		1	Beschlag Batteriekasten	Shoe battery-box
402	400 908 12	3	Blechschaube	Sheet metal
403	400 911 12	1	Deckel Batteriekasten	Cover battery-box
404	400 886 12	-	Klebeband (Länge angeben)	Tape
405	400 913 12	2	Rändelschraube	Rim screw
406		2	Scharnierzapfen	Hinge-pivot
407	400 915 12	2	Sicherungsschreibe	Lock-washer
408	400 916 12	2	Plastscheibe	Plate
409	400 917 12	2	Scheibe	Plate
410	440 489 12	-	Abdeckung links	Cover left
411	400 908 12	16	Blechschaube	Sheet metal
412	441 154 12	1	Schaum hinten rechts	Foam backside right
413	441 155 12	1	Rückschaum mit Platte	Plate
414	400 921 12	1	Bodenmatte rechts	Floor mat right
415		1	Bodenmatte Batteriekasten	Floor mat battery-box
416		1	Batteriehalter	Battery bracket
417		1	Gewindestange	Threaded rod
418	440 698 40	1	Sprinklerbehälter	Case
419		2	Schraube	Screw
420		2	Fächerscheibe	Washer
421		1	Absperrventil	Check valve
422		2	Scheibe	Washer
423		1	Heckschaum mit Platte	Plate
450	440 490 12	1	Abdeckung rechts	Cover right
			<b>Bild 5</b>	<b>Graphic 5</b>
501	441 832 12	1	Armaturenbrett links	Dash board left
502		17	Blechschaube	Sheet metal
503		4	Blechschaube	Sheet metal
504		4	Klipp	Clip
505		1	Platte Armaturenbrett	Plate dash board
506		6	Klipp	Clip
507		6	Blechschaube	Sheet metal
508	400 931 12	1	Armaturenbrett rechts	Dash board rechts
509		3	Blechschaube	Sheet metal

Kabine  
Cabin

993-0458a

Seite/Page 11 /15

Bild-Nr Fig Fig Fig Bild nr	ET-Nr Part-No No. de Piece No. de Pieza No. del Pezzo Detalj nr	Stückzahl Qty Qte Ctd Qta Antal		Gegenstand Description Designation Descripcion Designazione Benaemning
510		3	Blechschaube	Sheet metal
511	400 932 12	1	Armaturen Brett mitte	Dash board centr.
512		2	Blechschaube	Sheet metal
513		2	Blechschaube	Sheet metal
514	400 933 12	1	Deckel Armaturen Brett	Cover dash board
515		1	Scharnier geschweißt	Hinge welded
516		2	Schraube	Screw
517		7	Schreibe	Washer
518		1	Magnetverschluss	Magnetic lock
519		2	Schraube	Screw
522		1	Platte für Magnetverschluss	Plate for magnetic-lock
523		2	Blechschaube	Sheet metal
524	-	1	Heizgerät siehe EL-Blatt 993-0652	Heating see page 993-0652
525		9	Schraube	Screw
526		9	Scheibe	Plate
527		1	Durchführung	Fairlead
528		-	Schlauch (Länge angeben)	Hose
529		-	Schlauch (Länge angeben)	Hose
530		4	Spannband	Strap retainer
531		2	Luftdüse	Air nozzle
532		8	Blechschaube	Sheet metal
533		2	Schaumklebeband	Foam-tape
534		-	Schaumklebeband (Länge angeben)	Foam-tape
535		-	Schaumklebeband (Länge angeben)	Foam-tape
536		1	Drehregulierung	Rotation regulator
537		1	Deckel Luftkanal	Cover for airduct
538		1	Deckel Luftkanal links	Cover for airduct left
539		1	Deckel Luftkanal rechts	Cover for airduct right
540		23	Blechschaube	Sheet metal
541		6	Düse	Nozzle
542		12	Blindniete	Blind rivet
543		12	Kappe	Cap
544		2	Düse	Nozzle
545		4	Blechschaube	Sheet metal
546		8	Schaumklebeband	Foam-tape
547		1	Lenkspindelabdeckung	Cover plate
548		2	Blechschaube	Sheet metal

**Kabine  
Cabin**

**993-0458a**

Seite/Page 12 15

Bild-Nr Fig Fig Fig Bild nr	ET-Nr Part-No No. de Pieza No. del Pezzo Detalj nr	Stückzahl Qty Qte Ctd Qta Antal		Gegenstand Description Designation Descrpcion Designazione Benaemning
549		2	Scheibe	Washer
550		2	Schraube	Screw
551		6	Schraube	Screw
552		12	Scheibe	Washer
553		6	Mutter	Nut
554		1	Rahmen	Frame
555		1	Rahmen	Frame
556		12	Blindniete	Blind rivet
560		3	Klipp	Clip
561		3	Klipp	Clip
			<b>Bild 6</b>	<b>Graphic 6</b>
601	440 543 12	1	Wischergelenk	Wiper joint
602	440 378 12	3	Scheibe	Plate
603	440 379 12	3	Schraube	Screw
604	440 380 12	3	Kappe	Cap
605	440 137 12	1	Wischermotor	Wiper motor
606	440 138 12	3	Wischerarm	Wiper arm
607	440 139 12	3	Wischerblatt	Wiper blade
610	400 953 12	4	Sonnenblende	Sun visor
611	450 362 12	16	Schraube	Screw
612	400 954 12	2	Leiste für Schaum	Strip for foam
613	440 304 12	3	Düse für Sprinkler	Nozzle
614	440 312 12	2	Verbindungsstück	Joining piece
615	196 488 40	-	Sprinklerschlauch (Länge angeben)	Hose
			<b>Bild 7</b>	<b>Graphic 7</b>
701	440 152 12	1	Tür komplett, rechts	Door kpl., right
702	440 153 12	1	Tür komplett, links	Door kpl., left
703	440 268 12	1	Schiebefenster kpl. rechts	Sliding window kpl., right
704	440 269 12	1	Schiebefenster kpl. links	Sliding window kpl. left
705	762 245 73	10	Dichtungsleiste	Sealing strip
706	440 252 12	1	Türschloss, links	Door lock, left
707	400 955 12	4	Schraube	Screw
708	400 956 12	4	Klemmring	Clamping ring
709	400 957 12	2	Auslosehebel links	Actuator lever left
710	442 438 12	2	Zugstange	Draw bar
711	440 471 12	2	Auslosehebel	Actuator lever
712	400 960 12	8	Plastscheibe	Plate
713	400 961 12	2	Sicherungsmutter	Lock nut
714	440 211 12	1	Türabdeckung links	Door cover, left
715		2	Aschenbecher	Ash-tray

Kabine  
Cabin

993-0458a

Seite/Page 13 15

Bild-Nr Fig Fig Fig Fig Bild nr	ET-Nr Part-No No. de Piece No. de Pieza No. del Pezzo Detalj nr	Stückzahl Qty Qte Ctd Qta Antal		Gegenstand Description Designation Descripcion Designazione Benaemning
716		26	Blechschaube	Sheet metal
717		4	Blindniete	Blind rivet
718	440 385 12	4	Scheibe	Plate
719	400 963 12	2	Knopf für Handgriff	Button for handle
720	400 964 12	2	Schraube	Screw
721	440 492 12	2	Mutter	Nut
722	762 244 73	2	Türgriff innen	Door handle, inside
723	400 925 12	8	Schraube	Screw
724	440 208 12	1	Türgriff aussen (Satz)	Door handle, outside (set)
725	440 253 12	2	Unterlage Türgriff	Base of handle
726	400 967 12	8	Schraube	Screw
727	400 968 12	8	Scheibe	Plate
728	400 969 12	2	Beschlag Türgriff	Shoe door handle
729	400 970 12	-	Klebeband beidseitig (Länge angeben)	Tape, double
730	400 971 12	2	Knopf	Button
731	440 383 12	4	Gummistop	Rubber plaque
732	440 472 12	4	Schraube	Screw
733	440 375 12	8	Scheibe	Plate
734	400 972 12	4	Mutter	Nut
735	400 973 12	1	Spiegelarm links	Mirror bracket, left
736	440 473 12	8	Schraube	Screw
737	440 802 12	2	Schliessbeschlag vorne	Front shoe
738	440 123 12	2	Schliessbeschlag hinten	Backside shoe
739	400 860 12	8	Schraube	Screw
740	762 235 73	2	Kabelbaum Spiegelbeheiz. r..	Harness mirror heater right
741	762 236 73	1	Kabelbaum Spiegelbeheiz. li.	Harness mirror heater left
742	400 938 12	1	Durchführung	Fairlead
743	440 481 12	2	Federzug	Spring
744		4	Scharnierzapfen	Hinge-pivot
745	400 982 12	4	Sicherungsscheibe	Lock-washer
746	440 477 12	1	Kabelhalter	Cable retainer
747	440 478 12	2	Zwinge	Clamp
748	440 470 12	8	Scheibe	Plate
749	440 470 12	2	Kabelhalter	Cable retainer
750	440 482 12	1	Spiegelarm	Mirror bracket
751	440 113 12	2	Schraube	Screw
754	440 479 12	4	Durchführung	Fairlead
755	440 484 12	-	Klebeband (Länge angeben)	Tape
756	440 491 12	2	Durchführung	Fairlead

**Kabine  
Cabin**

**993-0458a**

Seite/Page 14 15

<b>Bild-Nr</b> Fig Fig Fig Fig Bild nr	<b>ET-Nr</b> Part-No No. de Piece No. de Pieza No. del Pezzo Detalj nr	<b>Stückzahl</b> Qty Qte Ctd Qta Antal		<b>Gegenstand</b> Description Designation Descripcion Designazione Benaemning
757	440 480 12	-	Schaumklebeband (Länge angeben)	Foam-tape
760	400 983 12	1	Türschloss, rechts	Door lock, right
761	440 212 12	1	Türabdeckung rechts	Door cover, right
762	400 984 12	1	Spiegelarm rechts	Mirror bracket, right
			<b>Bild 8</b>	<b>Graphic 8</b>
801	663 148 40	1	Frontabdeckung kpl.	Front cover plate assy.
802	663 148 40	1	Stossquerträger, . einschl. Bild-Nr. 803, 808, 820	Bumper brace, incl. fig-nos. 803, 808, 820
803	672 728 40	1	Gitterabdeckung	Grid
804	400 925 12	4	Schraube	Screw
805	440 683 12	4	Scheibe	Washer
806	400 965 12	4	Sicherungsmutter	Lock nut
807	421 887 12	4	Scheibe	Washer
808	440 114 12	1	Eckabdeckung links	Corner cover plate left
809		6	Schraube	Screw
811	441 564 12	6	Schraube	Screw
812	441 565 12	6	Scheibe	Washer
813	441 540 12	6	Blechschrabe	Sheet metal
814	672 115 40	1	Tritt links	Step left
815	440 379 12	18	Schraube	Screw
816	460 486 12	18	Scheibe	Washer
820	440 115 12	1	Eckabdeckung rechts	Corner cover plate right
821	672 116 40	1	Tritt rechts	Step right
-	672 681 40	1	Klappbett	Hinged bed
-	888 133 40	1	Sonnenrollo	Window shade

**Kabine  
Cabin**

**993-0458a**

Seite/Page 15 15