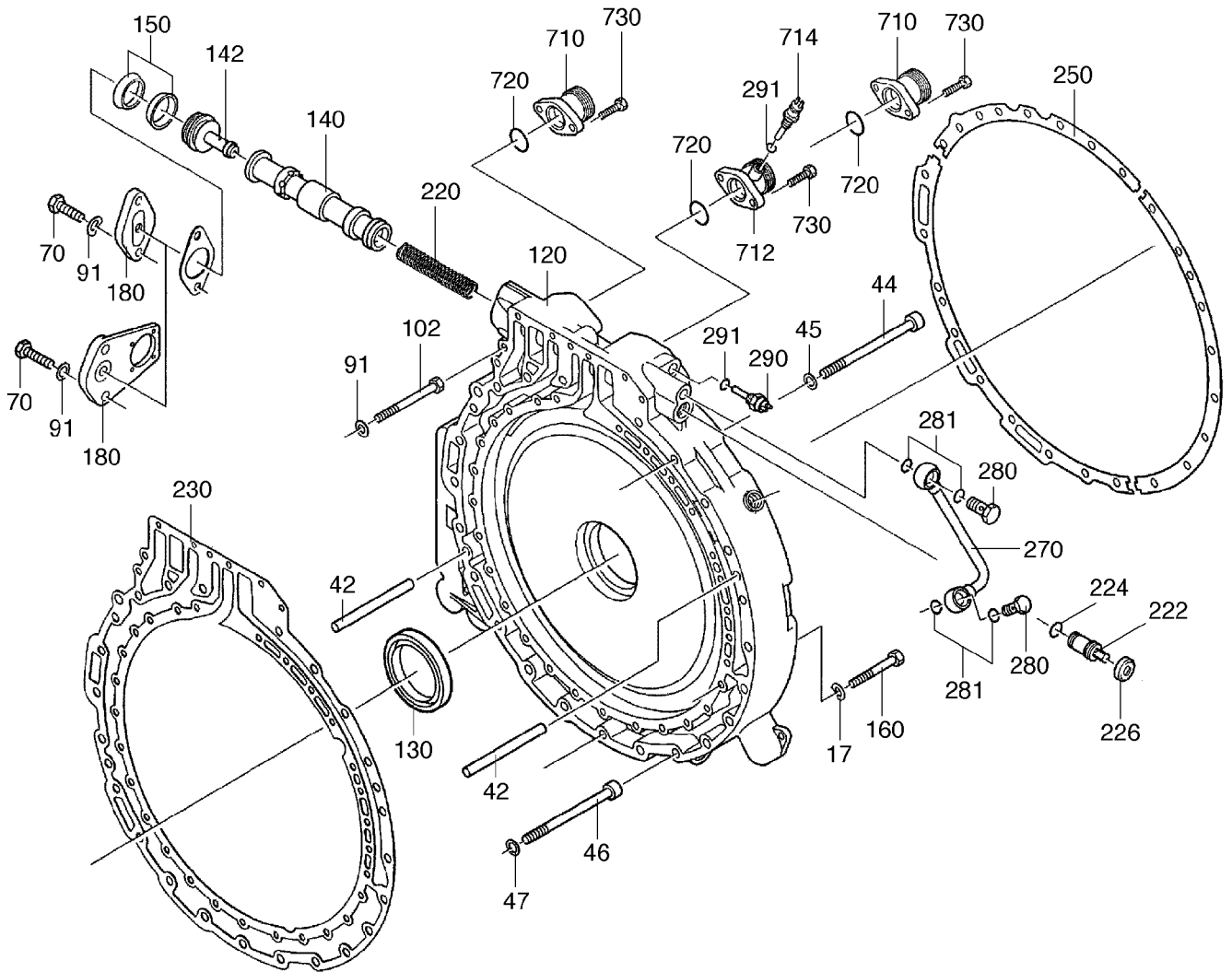


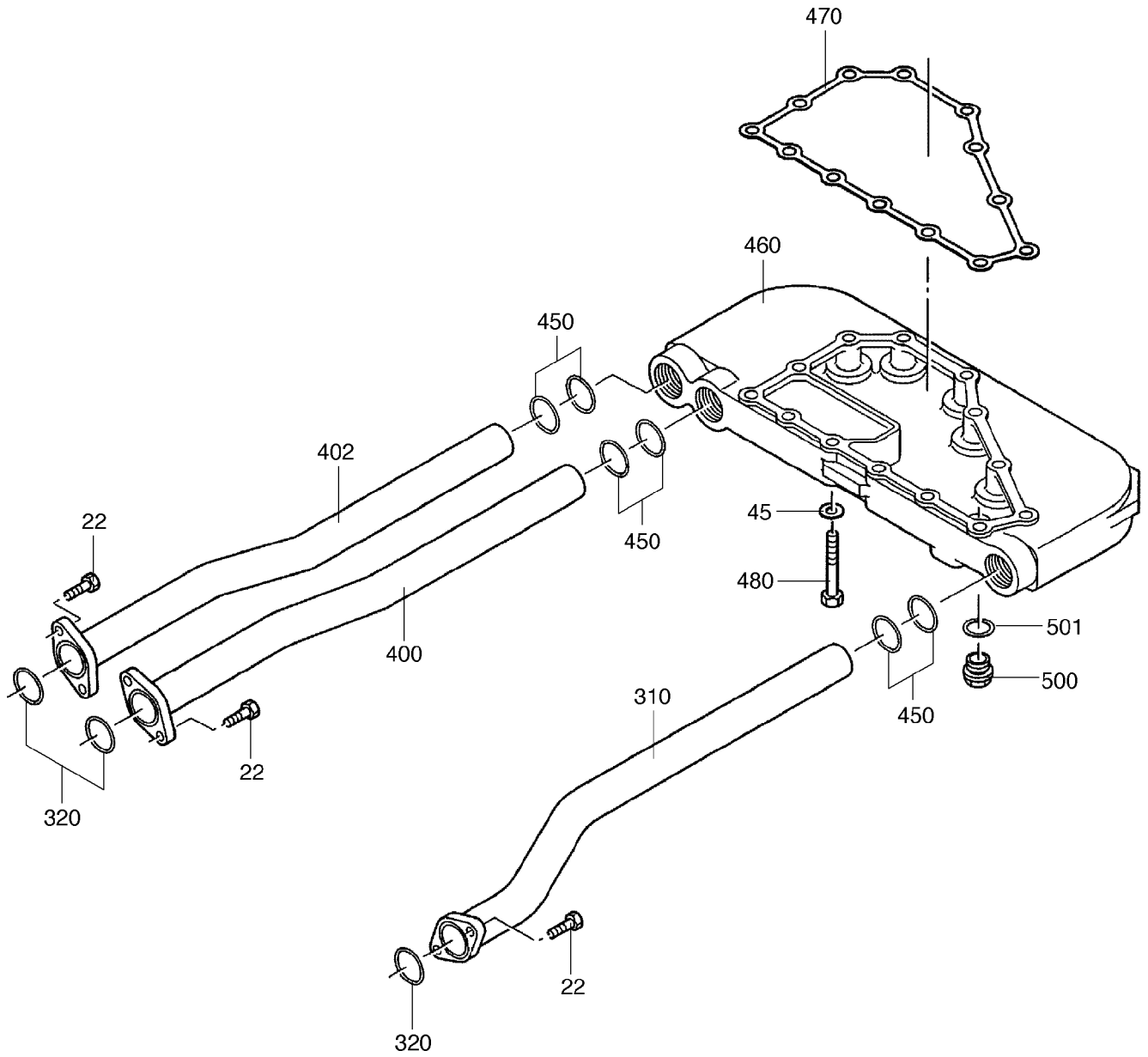
**993-0464**

Seite/Page 1 / 5



**993-0464**

Seite/Page 2 / 5



**993-0464**

Seite/Page 3 / 5

Bild-Nr Fig Fig Fig Bild nr	ET-Nr Part-No No. de Piece No. de Pieza No. del Pezzo Detalj nr	Stückzahl Qty Qte Ctd Qta Antal		Gegenstand Description Designation Descripcion Designazione Benaemning
10	779 013 00	1	Gehäuse	Housing
12	772 476 73	1	Dichtung	Gasket
16		8	Skt.-Schraube	Hexagon screw
17		50	Federscheibe	Spring washer
22		17	Skt.-Schraube	Hexagon screw
30		20	Zyl.-Schraube	Cap screw
31		20	Federring	Spring washer
42		2	Zylinderstift	Cylindrical pin
44		9	Zyl.-Schraube	Cap screw
45		22	Scheibe	Washer
46		2	Zyl.-Schraube	Cap screw
47		2	Scheibe	Washer
48		1	Stator	Stator
50	424 798 12	1	Rotor	Rotor
52	982 098 00	1	Blende	Orifice
54		1	Scheibe	Washer
56		2	Spannstift	Slot. pin
60	982 099 00	2	Kolbenring	Piston ring
70		3	Skt.-Schraube	Hexagon screw
90		2	Stiftschraube	Stud
91		6	Scheibe	Washer
92		2	Skt.-Mutter	Hexagon nut
100	509 940 98	2	Skt.-Schraube	Hexagon screw
102		2	Skt.-Schraube	Hexagon screw
120		1	Gehäuse	Housing
130	982 102 00	1	Wellendichtring	Shaft seal
140	982 107 00	1	Schieber	Operating rod
142	982 105 00	1	Kolben	Piston
150		2	Nutring	U-ring
160	307 760 99	28	Skt.-Schraube	Hexagon screw
180		1	Anschlußstück	Conn. part
220	982 104 00	1	Druckfeder	Compr. spring
222	476 053 12	1	Stellschraube	Adjusting screw
224		1	O-Ring	O-ring
226		1	Verschlußdeckel	Sealing cap
230	421 071 12	1	Dichtung	Gasket
240	421 072 12	1	Dichtung	Gasket
250	422 008 12	1	Dichtung	Gasket
270	440 803 12	1	Druckrohr	Pressure tube
280	511 503 98	2	Hohlschraube	Union screw

**Retarder  
Retarder**

**993-0464**

Seite/Page 4 / 5

<b>Bild-Nr</b> Fig Fig Fig Fig Bild nr	<b>ET-Nr</b> Part-No No. de Piece No. de Pieza No. del Pezzo Detalj nr	<b>Stückzahl</b> Qty Qte Ctd Qta Antal		<b>Gegenstand</b> Description Designation Descripcion Designazione Benaemning
281	339 890 99	4	Dichtring	Sealing ring
290	978 597 73	1	Temperaturgeber	Temp. sensor
291	402 920 12	2	Dichtring	Sealing ring
310		1	Rücklaufrohr	Return tube
320	425 577 12	3	O-Ring	O-ring
400		1	Saugrohr	Suction tube
402		1	Saugrohr	Suction tube
450	425 578 12	6	O-Ring	O-ring
460		1	Ölbehälter	Oil tank
470	425 579 12	1	Dichtung	Gasket
480		13	Skt.-Schraube	Hexagon screw
500		1	Verschlußschraube	Screw plug
501	339 915 99	1	Dichtring	Sealing ring
710	770 920 00	1	Anschlußstück	Conn. part
712		1	Anschlußstück	Conn. part
714	770 724 00	1	Temperaturgeber	Temp. sensor
720	502 804 98	2	O-Ring	O-ring
730	502 196 99	4	Skt.-Schraube	Hexagon screw

**Retarder  
Retarder**

**993-0464**

Seite/Page 5 / 5