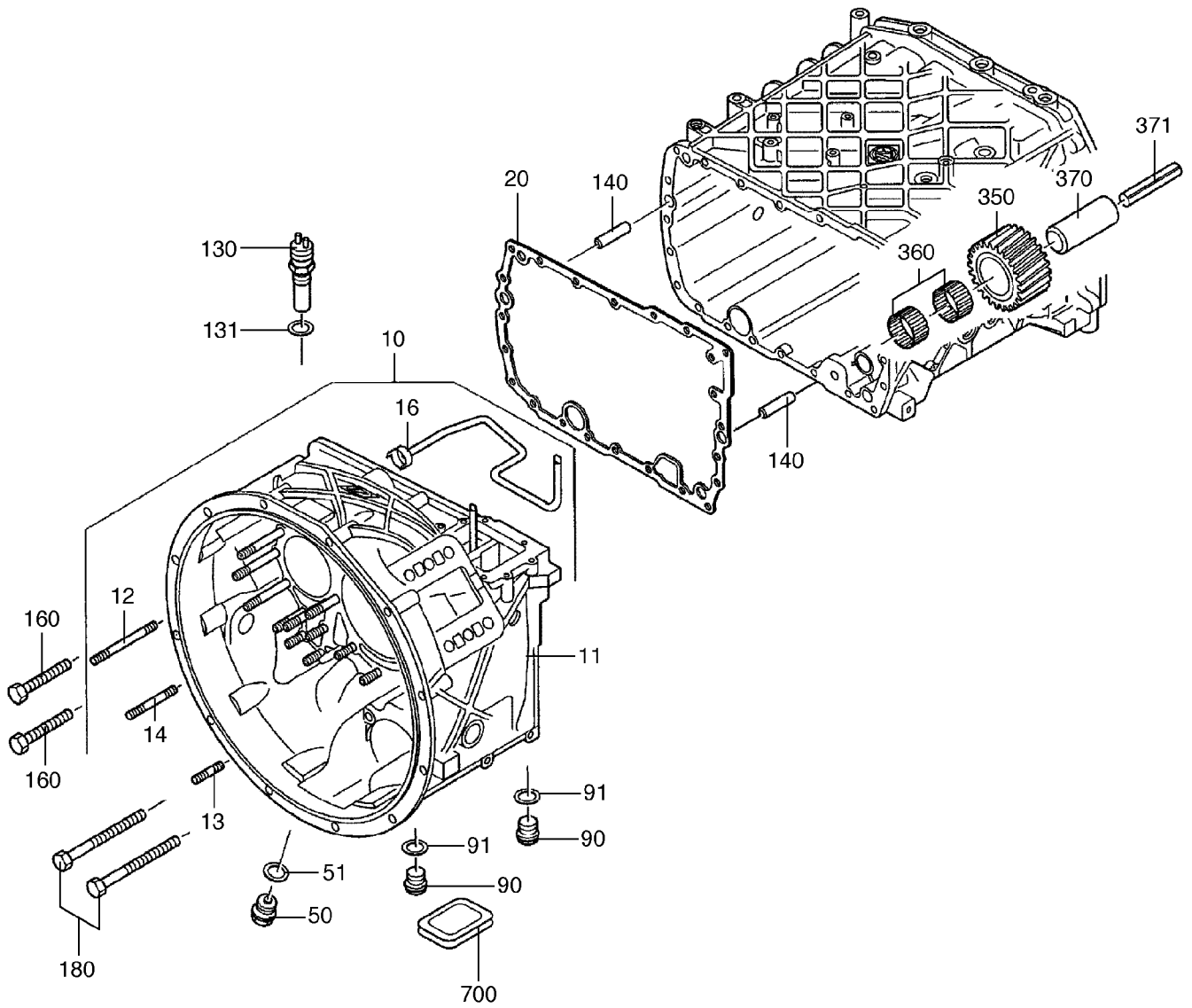


**993-0469**

Seite/Page 1 / 3



**993-0469**

Seite/Page 2 / 3

Bild-Nr Fig Fig Fig Fig Bild nr	ET-Nr Part-No No. de Piece No. de Pieza No. del Pezzo Detalj nr	Stückzahl Qty Qte Ctd Qta Antal		Gegenstand Description Designation Descripcion Designazione Benaemning
10	434 847 12	1	Kupplungsgehäuse	Clutch housing
11		1	Kupplungsgehäuse	Clutch housing
12		8	Stiftschraube	Stud
13		11	Stiftschraube	Stud
14		4	Stiftschraube	Stud
16		1	Rohr	Pipe
20	442 376 12	1	Dichtung	Gasket
30		1	Gehäuse	Housing
50		1	Verschlußschraube	Screw plug
51	339 915 99	3	Dichtring	Sealing ring
90	313 398 99	2	Verschlußschraube	Screw plug
91	999 430 00	2	Dichtring	Sealing ring
130	401 178 12	1	Induktivgeber	Ind. transmitter
131	995 506 00	1	Dichtring	Sealing ring
140		4	Zylinderstift	Cylindrical pin
160		15	Skt.-Schraube	Hexagon screw
180		7	Skt.-Schraube	Hexagon screw
230	511 980 98	2	Verschlußschraube	Screw plug
300	422 379 12	1	Filter	Filter
310	476 052 12	1	Spritzrohr	Spray tube
340	475 828 12	1	O-Ring	O-ring
350		1	Rücklaufgrad	Rev. idler gear
360	474 748 12	2	Nadelkranz	Needle cage
370		1	Rücklaufbolzen	Rev. idler shaft
371		1	Spannstift	Slot. pin
500		1	Typenschild	Type plate
510		4	Blindniet	Blind rivet
520	995 239 00	1	Entlüfter	Breather
600		1	Blockierbolzen	Locking pin
620	995 457 00	1	Druckfeder	Compr. spring
630	502 801 98	1	Verschlußschraube	Screw plug
631	340 084 99	1	Dichtring	Sealing ring
700		1	Verschlußkappe	Protection cap

**Getriebegehäuse  
Gearbox Housing**

**993-0469**

Seite/Page 3 / 3