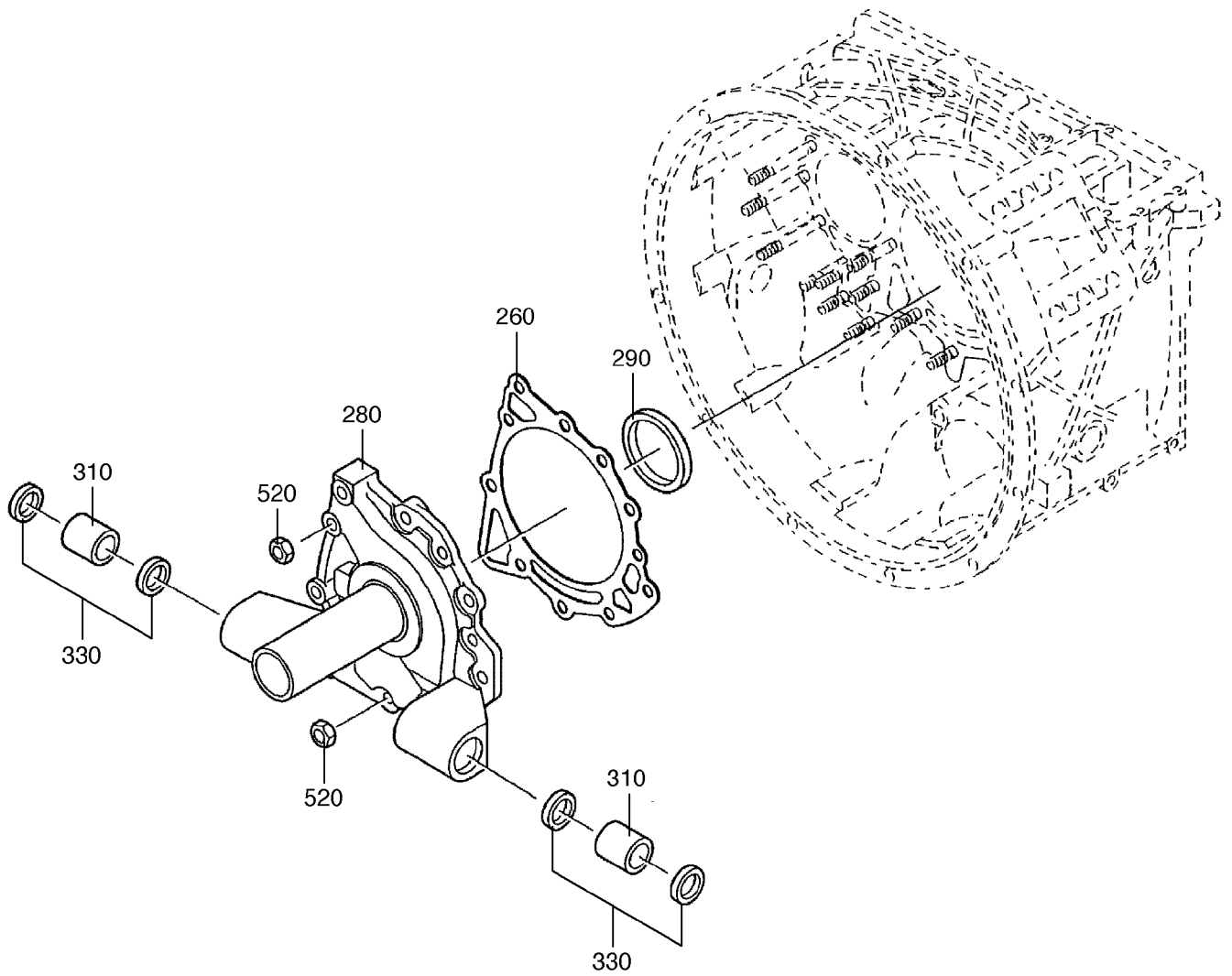


993-0470

Seite/Page 1 / 4



993-0470

Seite/Page 2 / 4

Bild-Nr Fig Fig Fig Fig Bild nr	ET-Nr Part-No No. de Piece No. de Pieza No. del Pezzo Detalj nr	Stückzahl Qty Qte Ctd Qta Antal		Gegenstand Description Designation Descripcion Designazione Benaemning
10		1	Antriebswelle	Input shaft
13		1	Rohr	Pipe
15		1	Sicherungsring	Retaining ring
17	401 278 12	1	Stauscheibe	Oil dam
20		1	Zählscheibe	Counting disc
50		1	Schrägrad	Helical gear
70	421 392 12	1	Kupplungskörper	Clutch body
90	407 198 12	1	Kupplungskörper	Clutch body
110	475 837 12	1	Schiebemuffe	Sliding sleeve
130	472 691 12	2	Synchronring	Synchron ring
150	424 806 12	3	Druckstück	Pressure piece
160	953 887 00	3	Druckfeder	Compr. spring
200	475 829 12	1	Rollenlager	Roller bearing
220		1	Sicherungsring	Retaining ring
240		1	Ausgleichsscheibe	Shim
-		nB	Ausgleichsscheibe A=2,20 mm	Shim
-		nB	Ausgleichsscheibe A=2,15 mm	Shim
-		nB	Ausgleichsscheibe A=2,10 mm	Shim
-		nB	Ausgleichsscheibe A=2,05 mm	Shim
-		nB	Ausgleichsscheibe A=2,00 mm	Shim
-		nB	Ausgleichsscheibe A=1,95 mm	Shim
-		nB	Ausgleichsscheibe A=1,90 mm	Shim
-		nB	Ausgleichsscheibe A=1,85 mm	Shim
-		nB	Ausgleichsscheibe A=1,80 mm	Shim
-		nB	Ausgleichsscheibe A=1,75 mm	Shim
-		nB	Ausgleichsscheibe A=1,70 mm	Shim
-		nB	Ausgleichsscheibe A=1,65 mm	Shim
-		nB	Ausgleichsscheibe A=1,60 mm	Shim
-		nB	Ausgleichsscheibe A=1,55 mm	Shim
-		nB	Ausgleichsscheibe A=1,50 mm	Shim
-		nB	Ausgleichsscheibe A=1,45 mm	Shim
-		nB	Ausgleichsscheibe A=1,40 mm	Shim
-		nB	Ausgleichsscheibe A=1,35 mm	Shim
-		nB	Ausgleichsscheibe A=1,30 mm	Shim
-		nB	Ausgleichsscheibe A=1,25 mm	Shim
-		nB	Ausgleichsscheibe A=1,20 mm	Shim
-		nB	Ausgleichsscheibe A=1,15 mm	Shim
-		nB	Ausgleichsscheibe A=1,10 mm	Shim
-		nB	Ausgleichsscheibe A=1,05 mm	Shim
-		nB	Ausgleichsscheibe A=1,00 mm	Shim

Anschlußplatte
Conn. Plate

993-0470

Seite/Page 3 / 4

Bild-Nr Fig Fig Fig Fig Bild nr	ET-Nr Part-No No. de Piece No. de Pieza No. del Pezzo Detalj nr	Stückzahl Qty Qte Ctd Qta Antal	Gegenstand Description Designation Descripcion Designazione Benaemning
-		nB	Ausgleichsscheibe A=0,95 mm Shim
-		nB	Ausgleichsscheibe A=0,90 mm Shim
260	407 205 12	1	Dichtung Gasket
270	407 204 12	1	Distanzring Spacer ring
274	407 203 12	2	Scheibe Washer
280		1	Anschlußplatte Conn. plate
290	982 058 00	1	Wellendichtring Shaft seal
310	476 051 12	2	Buchse Bushing
330	475 830 12	4	Dichtring Sealing ring
520		11	Skt.-Mutter Hexagon nut

**Anschlußplatte
Conn. Plate**

993-0470

Seite/Page 4 / 4