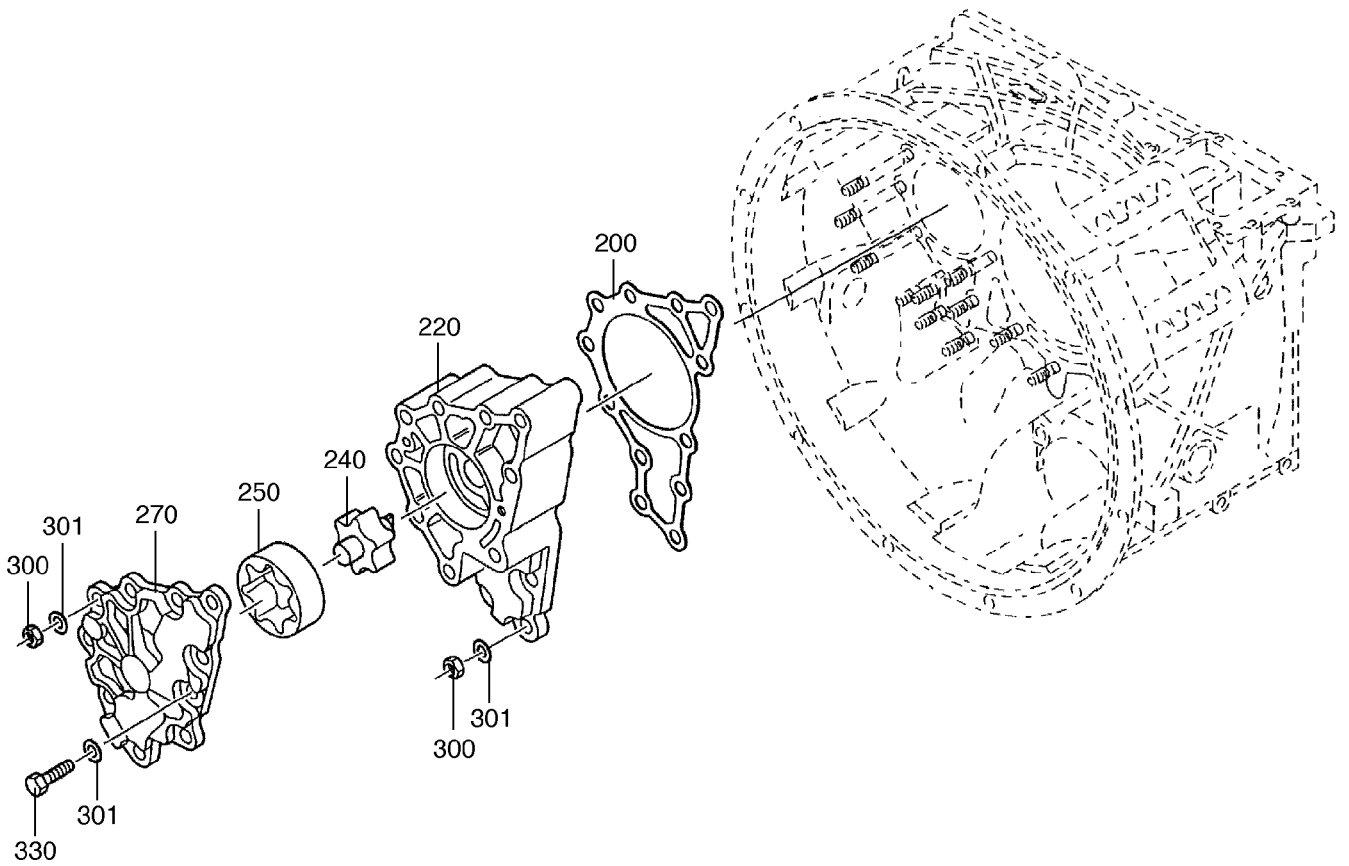


993-0471

Seite/Page 1 / 4



993-0471

Seite/Page 2 / 4

Bild-Nr Fig Fig Fig Fig Bild nr	ET-Nr Part-No No. de Pieza No. del Pezzo Detalj nr	Stückzahl Qty Qte Ctd Qta Antal	Gegenstand Description Designation Descripcion Designazione Benaemning	
10	407 207 12	1	Vorgelegewelle	Layshaft
20		1	Ausgleichsscheibe	Shim
-		nB	Ausgleichsscheibe A=3,05 mm	Shim
-		nB	Ausgleichsscheibe A=3,00 mm	Shim
-		nB	Ausgleichsscheibe A=2,95 mm	Shim
-		nB	Ausgleichsscheibe A=2,90 mm	Shim
-		nB	Ausgleichsscheibe A=2,85 mm	Shim
-		nB	Ausgleichsscheibe A=2,80 mm	Shim
-		nB	Ausgleichsscheibe A=2,75 mm	Shim
-		nB	Ausgleichsscheibe A=2,70 mm	Shim
-		nB	Ausgleichsscheibe A=2,65 mm	Shim
-		nB	Ausgleichsscheibe A=2,60 mm	Shim
-		nB	Ausgleichsscheibe A=2,55 mm	Shim
-		nB	Ausgleichsscheibe A=2,50 mm	Shim
-		nB	Ausgleichsscheibe A=2,45 mm	Shim
-		nB	Ausgleichsscheibe A=2,40 mm	Shim
-		nB	Ausgleichsscheibe A=2,35 mm	Shim
-		nB	Ausgleichsscheibe A=2,30 mm	Shim
-		nB	Ausgleichsscheibe A=2,25 mm	Shim
-		nB	Ausgleichsscheibe A=2,20 mm	Shim
-		nB	Ausgleichsscheibe A=2,15 mm	Shim
-		nB	Ausgleichsscheibe A=2,10 mm	Shim
-		nB	Ausgleichsscheibe A=2,05 mm	Shim
-		nB	Ausgleichsscheibe A=2,00 mm	Shim
-		nB	Ausgleichsscheibe A=1,95 mm	Shim
-		nB	Ausgleichsscheibe A=1,90 mm	Shim
-		nB	Ausgleichsscheibe A=1,85 mm	Shim
30	779 057 00	2	Rollenlager	Roller bearing
50		1	Sicherungsring	Retaining ring
-		nB	Sicherungsring 50x3,2 /471	Retaining ring
-		nB	Sicherungsring 50x3,15 /471	Retaining ring
-		nB	Sicherungsring 50x3,1 /471	Retaining ring
-		nB	Sicherungsring 50x3,05 /471	Retaining ring
-		nB	Sicherungsring 50x3,0 /471	Retaining ring
-		nB	Sicherungsring 50x2,95 /471	Retaining ring
-		nB	Sicherungsring 50x2,9 /471	Retaining ring
-		nB	Sicherungsring 50x2,85 /471	Retaining ring
-		nB	Sicherungsring 50x2,8 /471	Retaining ring
-		nB	Sicherungsring 50x2,75 /471	Retaining ring
-		nB	Sicherungsring 50x2,7 /471	Retaining ring

**Vorgelegewelle
Layshaft**

993-0471

Seite/Page 3 / 4

Bild-Nr Fig Fig Fig Fig Bild nr	ET-Nr Part-No No. de Piece No. de Pieza No. del Pezzo Detalj nr	Stückzahl Qty Qte Ctd Qta Antal		Gegenstand Description Designation Descripcion Designazione Benaemning
-		nB	Sicherungsring 50x2,65 /471	Retaining ring
-		nB	Sicherungsring 50x2,6 /471	Retaining ring
-		nB	Sicherungsring 50x2,55 /471	Retaining ring
-		nB	Sicherungsring 50x2,5 /471	Retaining ring
-		nB	Sicherungsring 50x2,45 /471	Retaining ring
-		nB	Sicherungsring 50x2,4 /471	Retaining ring
-		nB	Sicherungsring 50x2,35 /471	Retaining ring
-		nB	Sicherungsring 50x2,3 /471	Retaining ring
-		nB	Sicherungsring 50x2,25 /471	Retaining ring
-		nB	Sicherungsring 50x2,2 /471	Retaining ring
-		nB	Sicherungsring 50x2,15 /471	Retaining ring
-		nB	Sicherungsring 50x2,1 /471	Retaining ring
60	408 826 12	1	Schrägrad	Helical gear
70	407 206 12	1	Schrägrad	Helical gear
80	484 334 12	1	Schrägrad	Helical gear
200	475 831 12	1	Dichtung	Gasket
220	475 832 12	1	Pumpengehäuse	Pump housing
240	475 833 12	1	Pumpenwelle	Pump shaft
250	475 834 12	1	Rotor	Rotor
270	475 835 12	1	Pumpendeckel	Pump cover
300	125 021 99	12	Skt.-Mutter	Hexagon nut
301	125 250 99	14	Scheibe	Washer
330	125 204 99	2	Skt.-Schraube	Hexagon screw

**Vorgelegewelle
Layshaft**

993-0471

Seite/Page 4 / 4