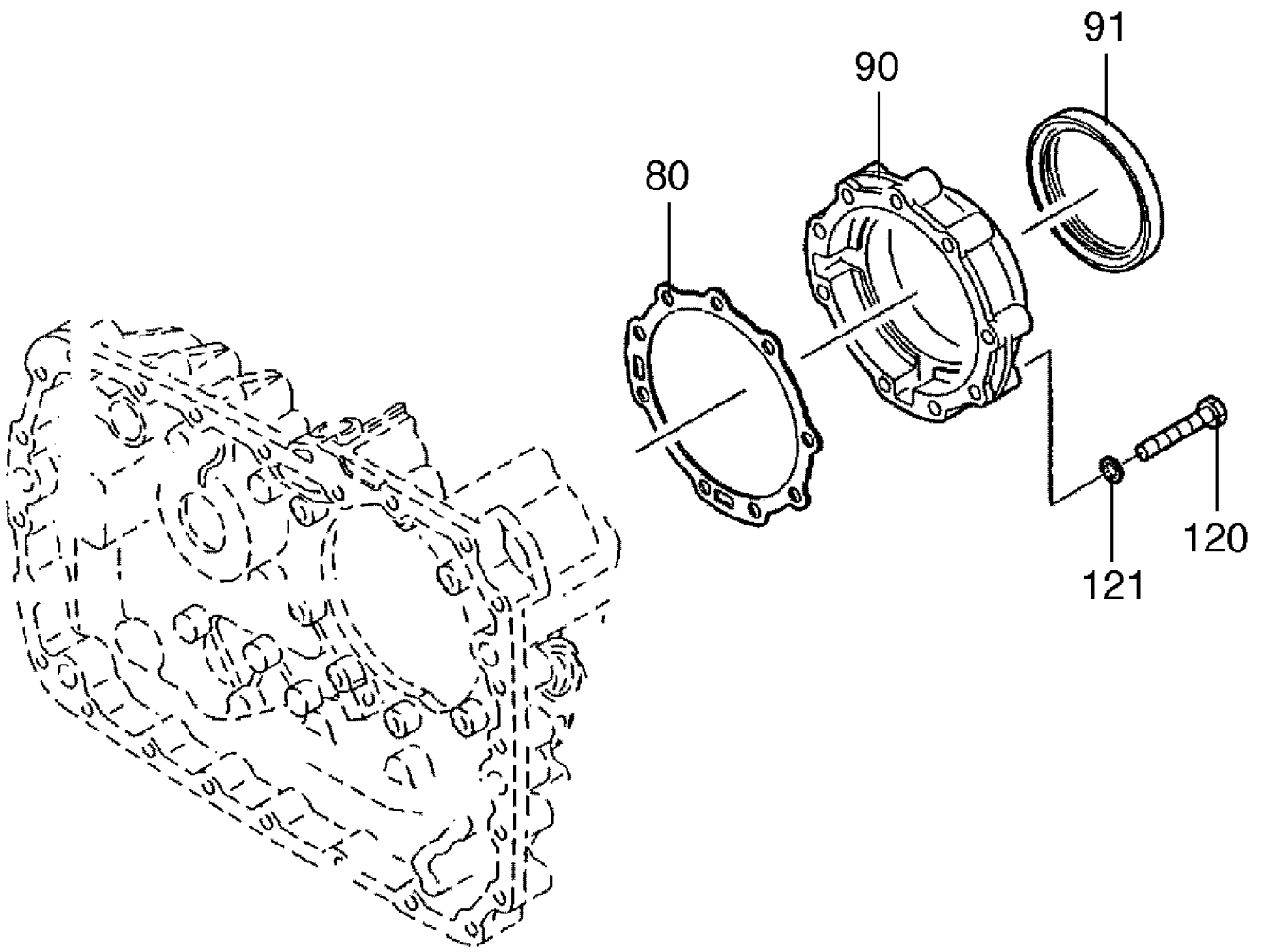


993-0481

Seite/Page 1 / 3



993-0481

Seite/Page 2 / 3

Bild-Nr Fig Fig Fig Fig Bild nr	ET-Nr Part-No No. de Piece No. de Pieza No. del Pezzo Detalj nr	Stückzahl Qty Qte Ctd Qta Antal		Gegenstand Description Designation Descripcion Designazione Benaemning
10		1	Gehäuse	Housing
20		1	Verschlußschraube	Screw plug
21	339 915 99	1	Dichtring	Sealing ring
50	995 371 00	1	Kugellager	Ball bearing
60		1	Ausgleichsscheibe	Shim
-		nB	Ausgleichsscheibe A=0,60 mm	Shim
-		nB	Ausgleichsscheibe A=0,50 mm	Shim
-		nB	Ausgleichsscheibe A=0,30 mm	Shim
-		nB	Ausgleichsscheibe A=0,40 mm	Shim
-		nB	Ausgleichsscheibe A=0,20 mm	Shim
80	406 381 12	1	Dichtung	Gasket
90		1	Deckel	Cover
91	423 972 12	1	Wellendichtring	Shaft seal
120		9	Skt.-Schraube	Hexagon screw
121		9	Scheibe	Washer
140		1	Verschlußschraube	Screw plug
141	339 983 99	1	Dichtring	Sealing ring
160		1	Deckel	Cover
170	777 027 73	1	Dichtung	Gasket
180		4	Skt.-Schraube	Hexagon screw
200		1	Spritzrohr	Spray tube
240		1	Schalterschraube	Gear shift fork
260		2	Gelenkschraube	Articulat. bolt
261	406 385 12	2	Federscheibe	Spring washer
300		3	Zylinderstift	Cylindrical pin
320	475 826 12	1	Dichtung	Gasket
340		1	Zwischenplatte	Intermediate plate
420		1	Verschlußschraube	Screw plug
421	339 899 99	1	Dichtring	Sealing ring
450	450 018 12	1	Impulsgeber	Pulse sensor
500		18	Skt.-Schraube	Hexagon screw
510		2	Skt.-Schraube	Hexagon screw
540		2	Skt.-Schraube	Hexagon screw
550		2	Skt.-Schraube	Hexagon screw

**Deckel
Cover**

993-0481

Seite/Page 3 / 3