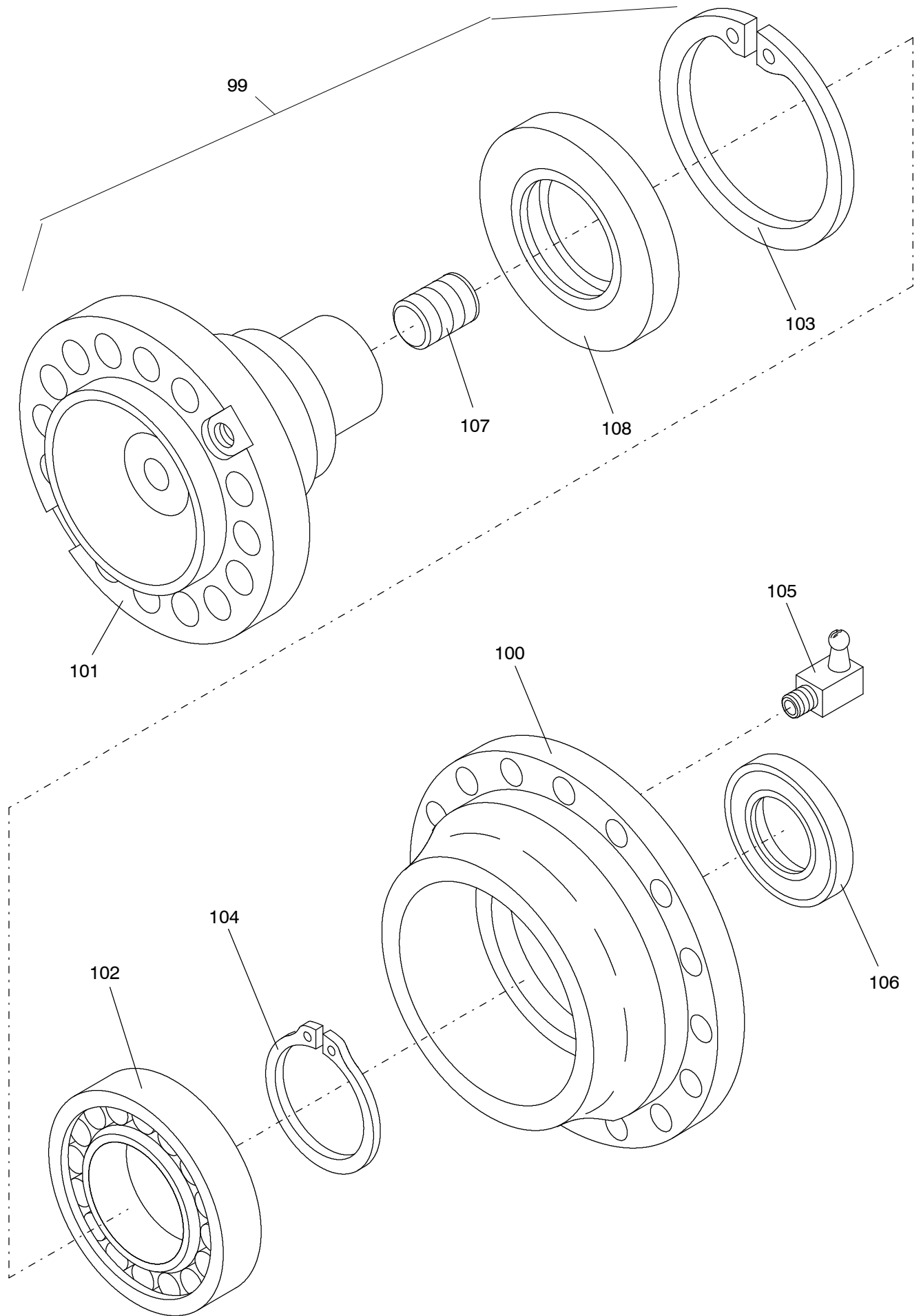


993-0487

Seite/Page 2 / 5



993-0487

Seite/Page 3 / 5

Bild-Nr Fig Fig Fig Fig Bild nr	ET-Nr Part-No No. de Piece No. de Pieza No. del Pezzo Detalj nr	Stückzahl Qty Qte Ctd Qta Antal		Gegenstand Description Designation Descripcion Designazione Benaemning
00	669 669 40	1	Windengetriebe kpl.	Winch gear assy.
01	006 657 98	1	O-Ring	O-ring
02	410 370 12	1	Motorlaterne	Flange
03	319 187 99	2	Schraube	Bolt
04	534 081 99	1	O-Ring	O-Ring
05	342 668 99	1	Sicherungsring	Circlip
06	410 371 12	1	Kugellager	Ball bearing
07	410 372 12	1	Scheibe	Disc
08	410 373 12	2	Freilauf	Oneway clutch
09	410 374 12	1	Scheibe	Disc
10	360 509 99	1	Kugellager	Ball bearing
11	410 375 12	1	Mitnehmer	Coupler
12	410 376 12	1	Zwischenring	Spacer ring
13	410 377 12	1	Mitnehmer	Coupler
14	342 682 99	1	Sicherungsring	Circlip
15	410 378 12	1	Scheibe	Disc
16	410 379 12	50	Druckfeder	Pressure spring
17	410 380 12	1	Zwischenring	Spacer ring
18	410 381 12	1	Kolben	Piston
19	410 382 12	2	Stützring	Support ring
20	410 383 12	1	Quadring	Quadring
21	805 276 73	2	Stützring	Support ring
22	687 576 00	1	Quadring	Quadring
23	410 384 12	5	Außenlamelle	Outer disc
24	804 655 73	4	Innenlamelle	Internal disc
25	410 385 12	1	Scheibe	Disc
26	410 386 12	1	Sicherungsring	Circlip
27	410 387 12	1	Stopfen	Plug
28	313 395 99	3	Verschlußschraube	Screw plug
29	339 985 99	3	Dichtring	Seal ring
30	410 388 12	1	Tragachse	Spindle
31	410 048 12	1	Gleitringdichtung	Face seal
32	500 814 98	16	Schraube	Screw
33	510 494 98	16	HV-Scheibe	HV-washer
34	307 425 99	2	Schraube	Screw
35	410 389 12	1	Kugellagereinheit	Ball bearing unit
36	502 169 98	1	O-Ring	O-ring
37	410 390 12	1	Wellenmutter	Shaft nut
38	511 737 98	2	Schraube	Screw
39	323 730 00	2	Sicherungsblech	Tab washer

**Windengetriebe
Winch Gear**

993-0487

Seite/Page 4 / 5

Bild-Nr Fig Fig Fig Fig Bild nr	ET-Nr Part-No No. de Piece No. de Pieza No. del Pezzo Detalj nr	Stückzahl Qty Qte Ctd Qta Antal		Gegenstand Description Designation Descripcion Designazione Benaemning
40	410 061 12	1	Kugel	Ball
41	342 540 99	4	Sicherungsring	Circlip
42	410 391 12	3	Planetenrad	Planetary
43	410 392 12	4	Rollenlager	Roller bearing
44	410 393 12	1	Sonnenrad	Sun gear
45	342 557 99	1	Sicherungsring	Circlip
46	410 394 12	1	Planetensteg	Planetary carrier
47	342 486 99	3	Sicherungsring	Circlip
48	342 656 99	6	Sicherungsring	Circlip
49	806 772 73	3	Rollenlager	Roller bearing
50	410 395 12	3	Planetenrad	Planetary
51	410 396 12	1	Sonnenradwelle	Sun gear shaft
52	806 110 73	1	Wellenscheibe	Spacer
53	410 397 12	1	Hohlrad	Ring gear
54	804 645 73	1	Zylinderrolle	Roller
55	410 398 12	1	O-Ring	O-ring
56	410 399 12	1	Deckel	Cover
57	307 752 99	12	Schraube	Bolt
58	313 397 99	2	Verschlußschraube	Plug
59	339 898 99	2	Dichtring	Seal ring
99	000 812 12	1	Gegenlager kpl.	Counter bearing, assy.
100	806 726 73	1	Lagerdeckel	Bearing cap
101	806 727 73	1	Lagerzapfen	Journal
102	361 409 99	1	Rollenlager	Roller bearing
103	342 670 99	1	Sicherungsring	Circlip
104	342 545 99	1	Sicherungsring	Circlip
105	350 568 99	1	Schmiernippel	Grease nipple
106	988 990 00	1	Wellendichtring	Shaft seal
107	325 125 99	1	Gewindestift	Threaded pin
108	953 289 00	1	Dichtungslamelle	Seal plate