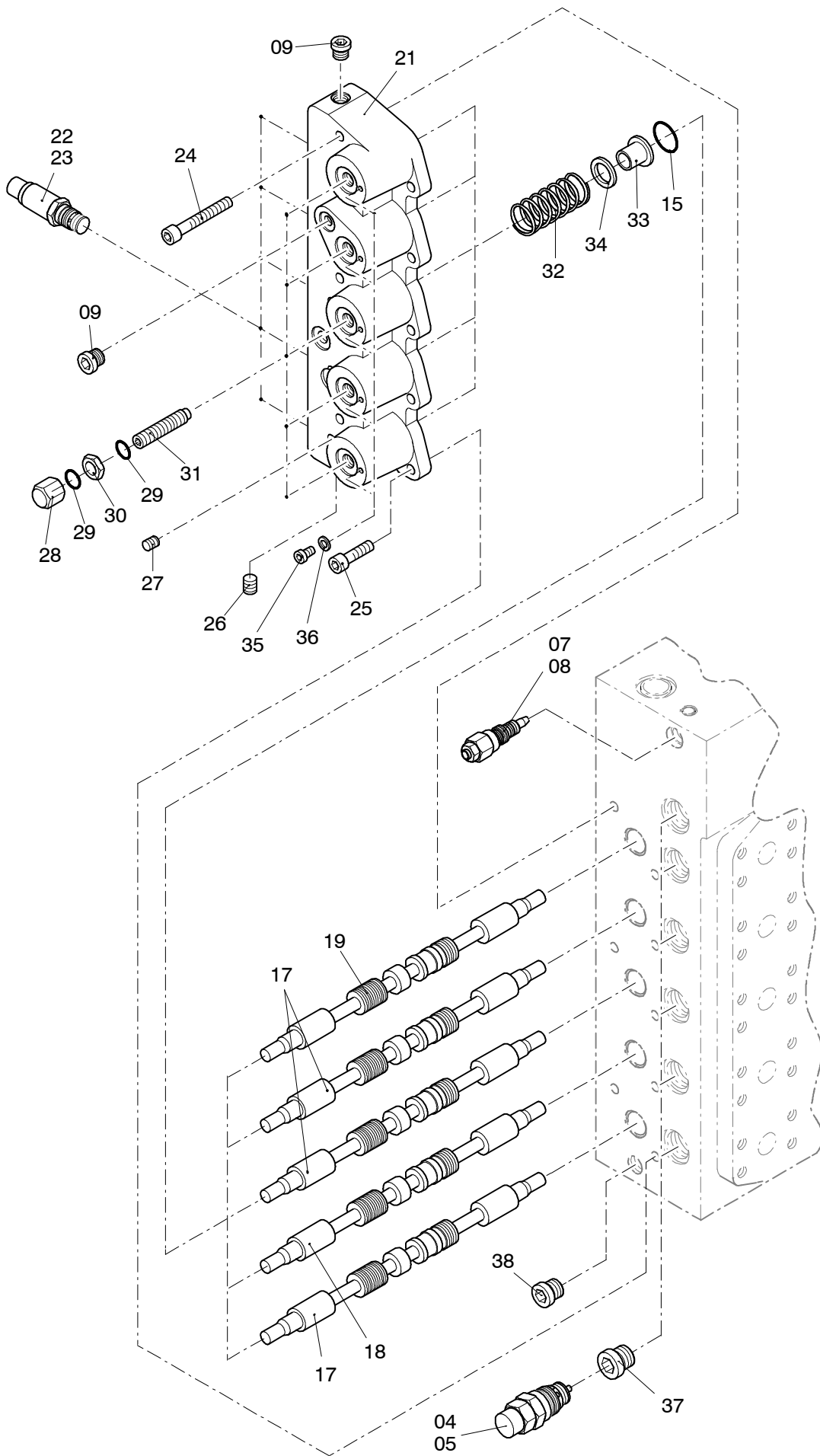


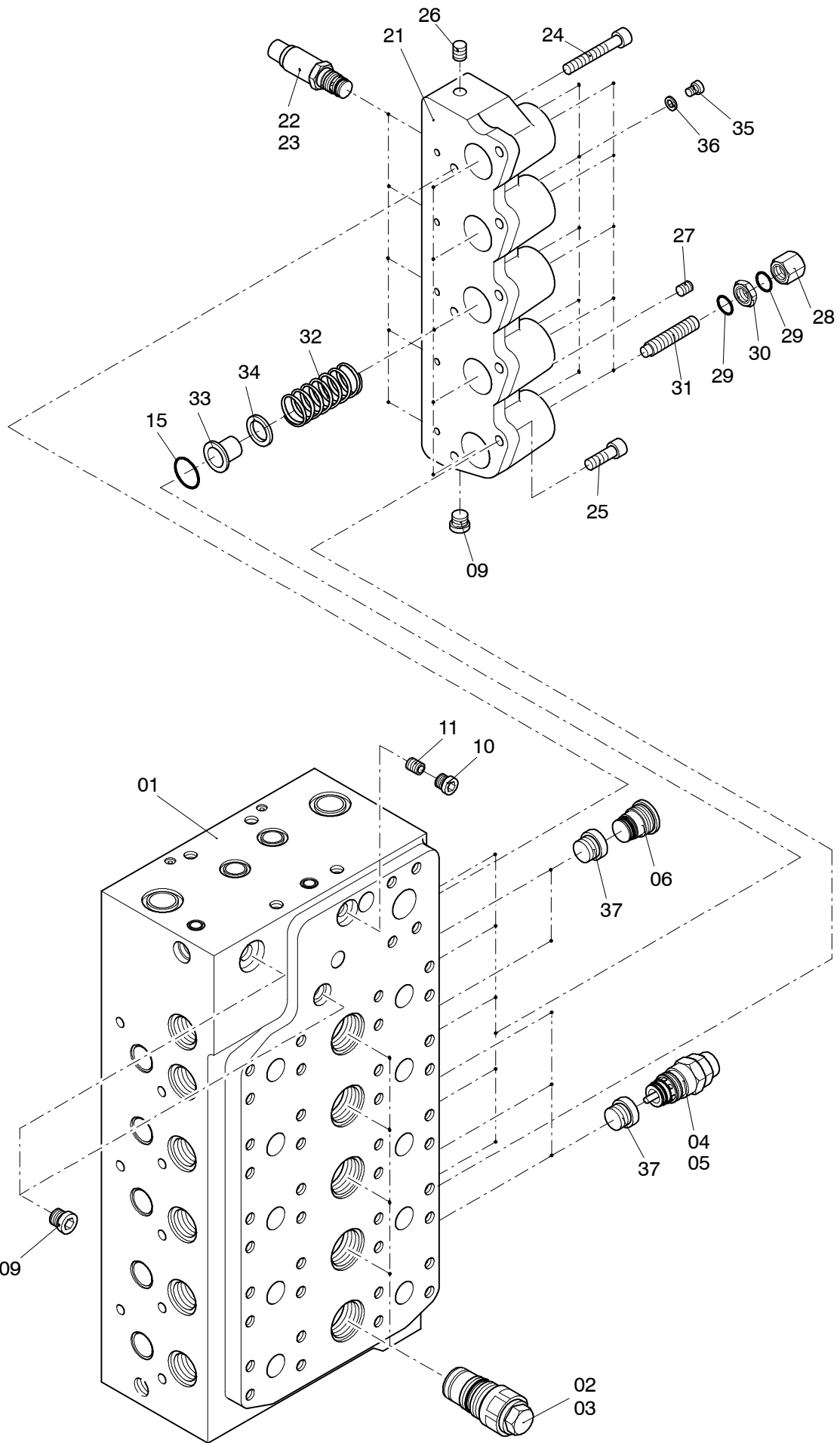
**993-0498**

Seite/Page 1 / 5



**993-0498**

Seite/Page 2 / 5



**993-0498**

Seite/Page 3 / 5

Bild-Nr Fig Fig Fig Bild nr	ET-Nr Part-No No. de Piece No. de Pieza No. del Pezzo Detalj nr	Stückzahl Qty Qte Ctd Qta Antal		Gegenstand Description Designation Descripcion Designazione Benaemning
-	655 207 40	1	Steuerblock, kpl.	Control block, assy.
01	-	1	Gehäuse	Housing
02	807 005 73	6	Druckwaage	Pressure compensator
03	430 251 73	nB	Dichtsatz	Seal kit
04	430 117 73	10	Druckbegrenzungsventil	pressure relief valve
05	430 118 73	nB	Dichtsatz	Seal kit
06	430 119 73	3	Verschlusschraube	Plug
07	430 120 73	1	Druckbegrenzungsventil	pressure relief valve
08	430 121 73	1	Dichtsatz	Seal kit
09	754 708 00	2	Verschlusschraube	Plug
10	430 122 73	1	Verschlusschraube	Plug
11	430 144 73	1	Düse 1,6	Nozzle
12	971 109 00	4	O-Ring	O-ring
13	000 911 98	4	O-Ring	O-ring
14	504 600 98	4	O-Ring	O-ring
15	972 073 00	12	O-Ring	O-ring
16	367 106 99	10	O-Ring	O-ring
17	430 126 73	3	Kolben	Piston
18	430 127 73	1	Kolben	Piston
19	410 787 12	1	Kolben	Piston
20	410 788 12	1	Kolben	Piston
21	410 789 12	2	Deckel	Cover
22	410 357 12	12	Druckreduzierventil	Pressure reducing valve
23	430 252 73	nB	Dichtsatz	Seal kit
24	319 232 99	6	Schraube	Bolt
25	318 603 99	10	Schraube	Bolt
26	410 792 12	4	Stopfen	Plug
27	410 793 12	10	Stopfen	Plug
28	430 131 73	12	Hutmutter	Cap nut
29	007 695 98	24	O-Ring	O-ring
30	430 132 73	12	Mutter	Nut
31	430 133 73	12	Stellschraube	Set screw
32	430 134 73	12	Druckfeder	Compression spring
33	430 135 73	12	Federteller	Spring plate
34	341 409 99	12	Paßscheibe	Shim washer
35	962 963 00	12	Entlüftungsschraube	Aeration filter
36	339 861 99	12	Dichtring	Seal ring
37	430 136 73	12	Verschlusschraube	Plug
38	758 048 73	1	Verschlusschraube	Plug
39	-	1	Gehäuse	Housing

**Steuerblock  
Control Block**

**993-0498**

Seite/Page 4 / 5

<b>Bild-Nr</b> Fig Fig Fig Fig Bild nr	<b>ET-Nr</b> Part-No No. de Piece No. de Pieza No. del Pezzo Detalj nr	<b>Stückzahl</b> Qty Qte Ctd Qta Antal		<b>Gegenstand</b> Description Designation Descripcion Designazione Benaemning
40	410 794 12	2	Deckel	Cover
41	410 790 12	1	Endplatte, kpl.	End plate, assy.
42	512 864 98	4	Schraube	Bolt
43	512 834 98	4	Schraube	Bolt
44	410 797 12	1	Druckreduzierventil	Pressure reducing valve
50	410 791 12	1	Druckreduzierventil	Pressure reducing valve

**Steuerblock  
Control Block**

**993-0498**

Seite/Page 5 / 5