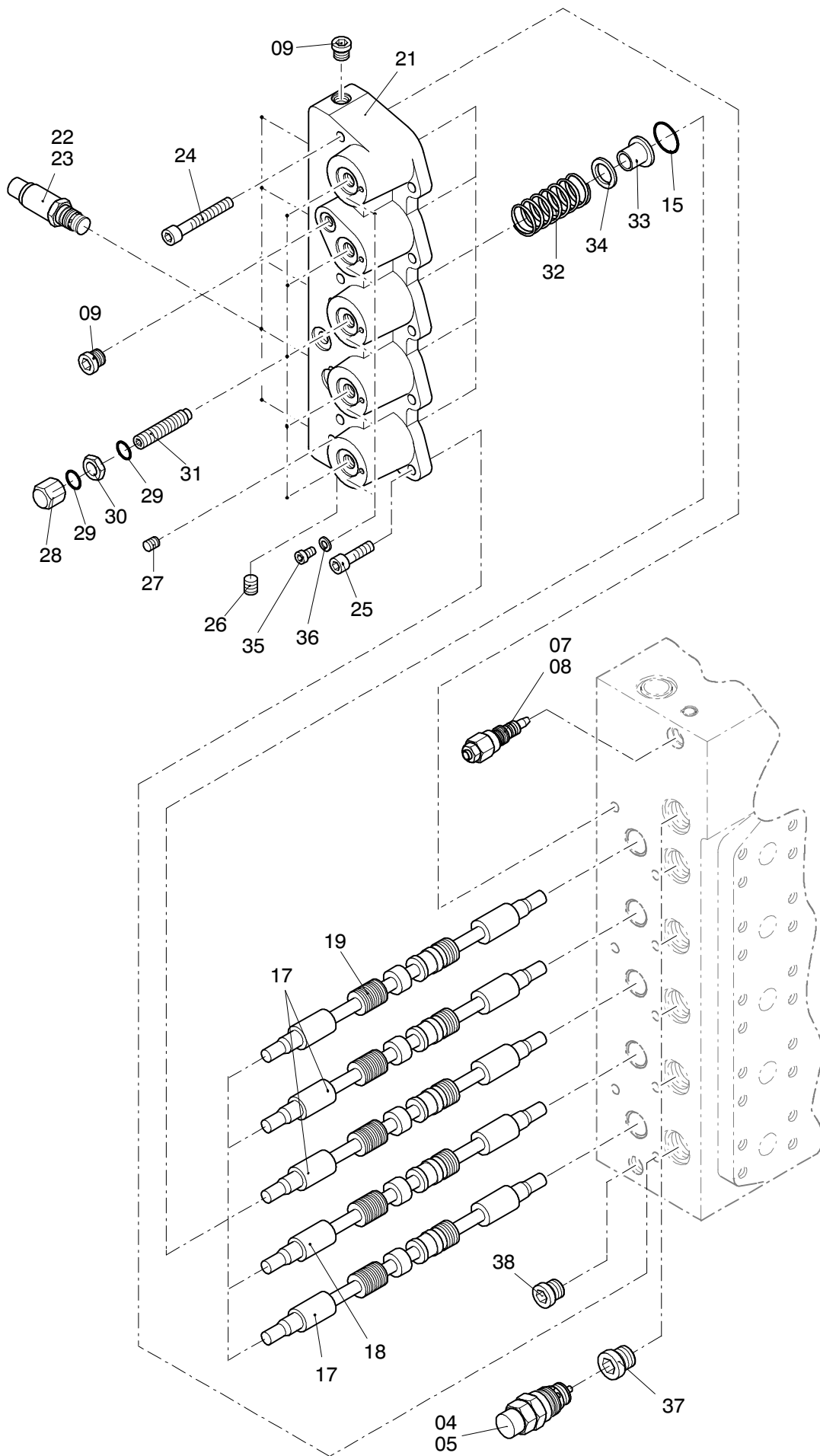
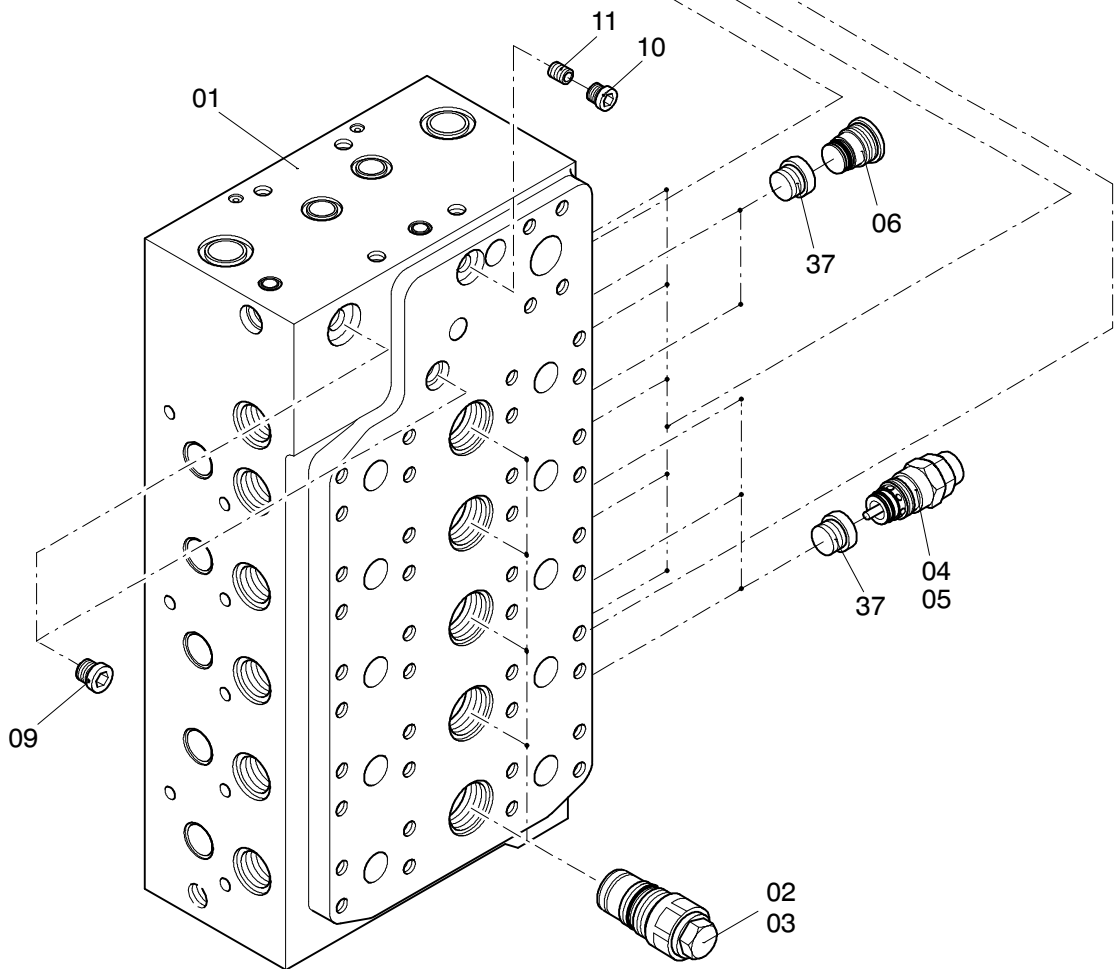
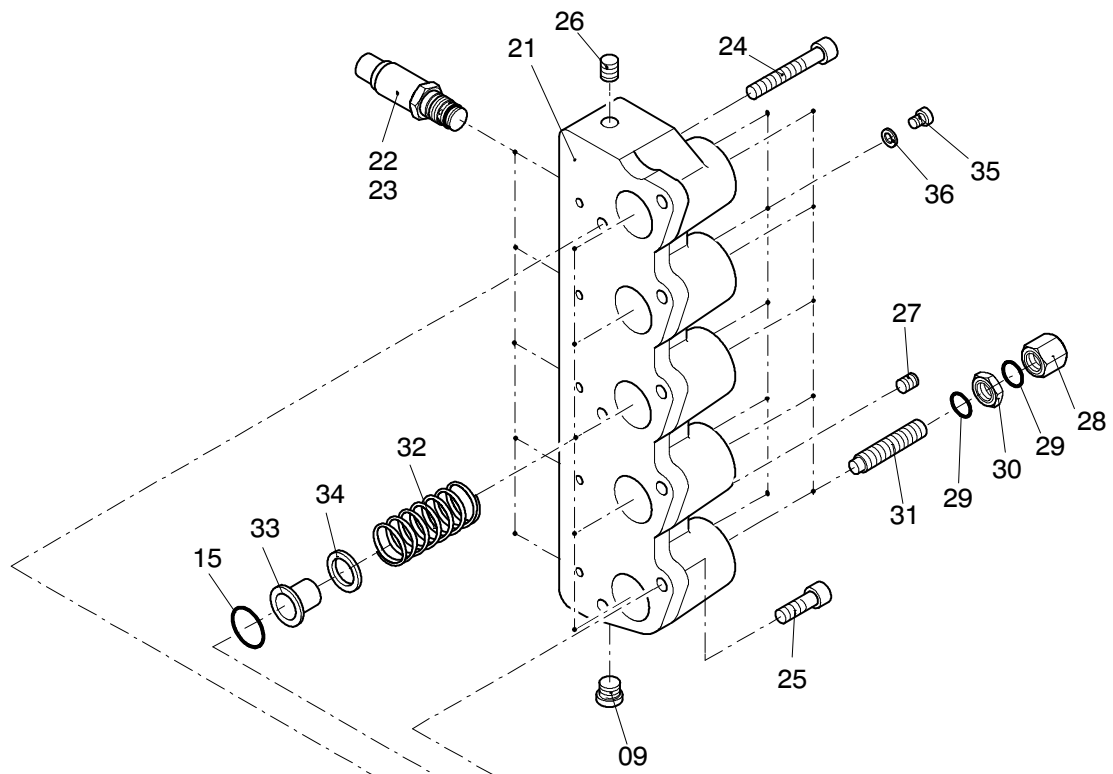


**993-0499**



**993-0499**

Seite/Page 2 / 5



**993-0499**

Seite/Page 3 / 5

Bild-Nr Fig Fig Fig Fig Bild nr	ET-Nr Part-No No. de Piece No. de Pieza No. del Pezzo Detalj nr	Stückzahl Qty Qte Ctd Qta Antal		Gegenstand Description Designation Descripción Designazione Benaemning
-	655 208 40	1	Steuerblock, kpl.	Control block, assy.
01	-	1	Gehäuse	Housing
02	807 005 73	7	Druckwaage	Pressure compensator
03	430 251 73	nB	Dichtsatz	Seal kit
04	410 800 12	11	Druckbegrenzungsventil	pressure relief valve
05	430 118 73	nB	Dichtsatz	Seal kit
06	430 119 73	4	Verschlußschraube	Plug
07	430 120 73	1	Druckbegrenzungsventil	pressure relief valve
08	430 121 73	1	Dichtsatz	Seal kit
09	754 708 00	2	Verschlußschraube	Plug
10	430 122 73	1	Verschlußschraube	Plug
11	430 144 73	1	Düse 1,6	Nozzle
12	971 109 00	4	O-Ring	O-ring
13	000 911 98	6	O-Ring	O-ring
14	504 600 98	6	O-Ring	O-ring
15	972 073 00	14	O-Ring	O-ring
16	367 106 99	14	O-Ring	O-ring
17	430 126 73	3	Kolben	Piston
18	430 127 73	1	Kolben	Piston
19	410 787 12	1	Kolben	Piston
20	410 788 12	1	Kolben	Piston
21	410 789 12	2	Deckel	Cover
22	410 357 12	14	Magnetventil	Solenoid valve
23	430 252 73	nB	Dichtsatz	Seal kit
24	319 232 99	6	Schraube	Bolt
25	318 603 99	10	Schraube	Bolt
26	410 792 12	4	Stopfen	Plug
27	410 793 12	10	Stopfen	Plug
28	430 131 73	14	Hutmutter	Cap nut
29	007 695 98	28	O-Ring	O-ring
30	430 132 73	14	Mutter	Nut
31	430 133 73	14	Stellschraube	Set screw
32	430 134 73	14	Druckfeder	Compression spring
33	430 135 73	14	Federteller	Spring plate
34	341 409 99	14	Paßscheibe	Shim washer
35	962 963 00	14	Entlüftungsschraube	Aeration filter
36	339 861 99	14	Dichtring	Seal ring
37	430 136 73	14	Verschlußschraube	Plug
38	758 048 73	1	Verschlußschraube	Plug
39	410 790 12	1	Endplatte, kpl.	End plate, assy.

**Steuerblock  
Control Block**

**993-0499**

Seite/Page 4 / 5

Bild-Nr Fig Fig Fig Fig Bild nr	ET-Nr Part-No No. de Piece No. de Pieza No. del Pezzo Detalj nr	Stückzahl Qty Qte Ctd Qta Antal		Gegenstand Description Designation Descripcion Designazione Benaemning
40	319 180 99	4	Schraube	Bolt
41	410 798 12	1	Druckreduzierventil	Pressure reducing valve
42	430 420 73	1	Druckbegrenzungsventil	pressure relief valve
50	-	2	Gehäuse	Housing
51	512 834 98	8	Schraube	Bolt
52	410 794 12	4	Deckel	Cover
53	410 788 12	1	Kolben	Piston
54	410 787 12	1	Kolben	Piston
61	410 791 12	1	Druckreduzierventil	Pressure reducing valve
62	410 793 12	1	Stopfen	Plug
63	410 799 12	2	Stopfen	Plug

**Steuerblock  
Control Block**

**993-0499**

Seite/Page 5 / 5