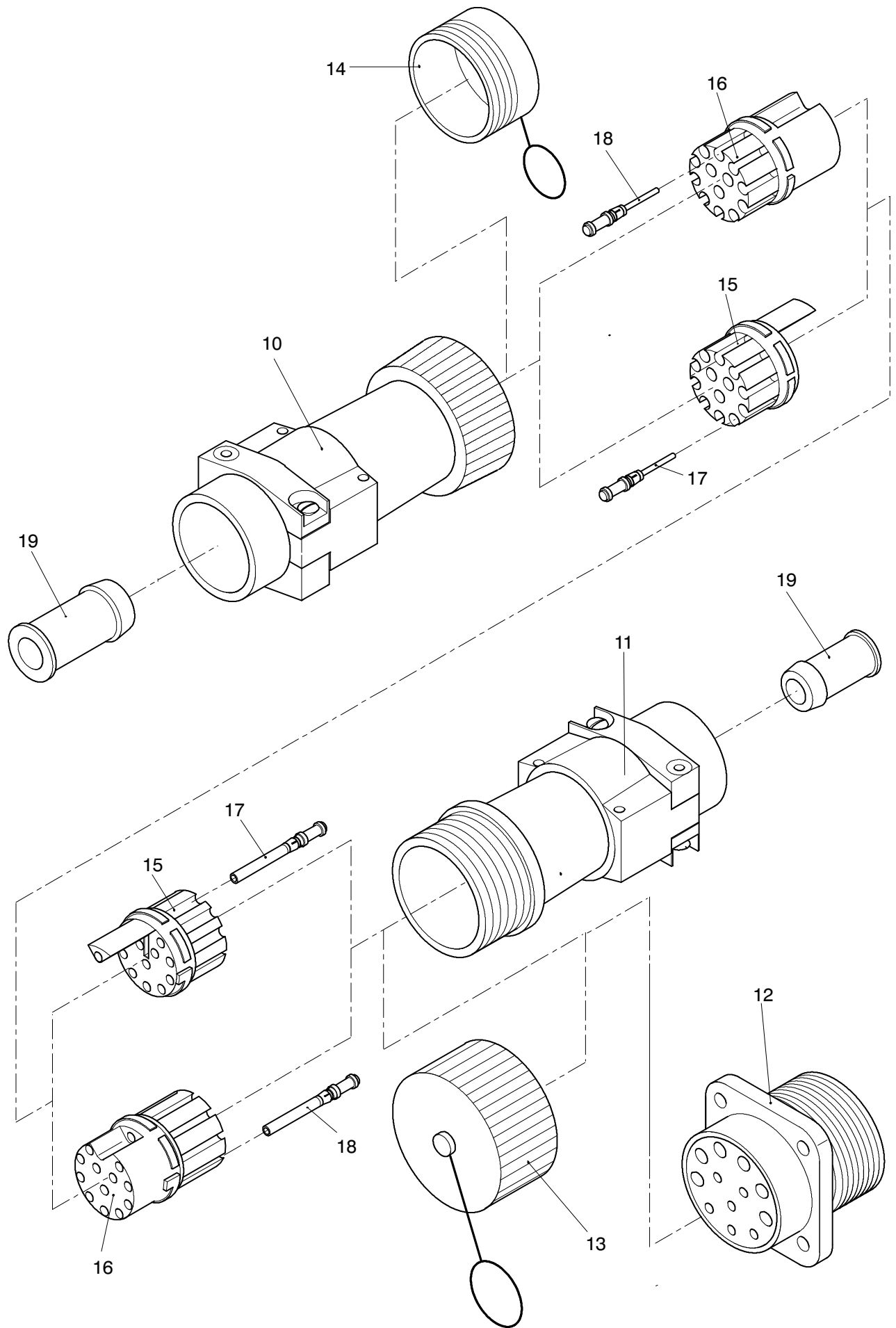


993-0509

Seite/Page 1 / 5



993-0509

Seite/Page 2 / 5

Bild-Nr Fig Fig Fig Fig Bild nr	ET-Nr Part-No No. de Piece No. de Pieza No. del Pezzo Detalj nr	Stückzahl Qty Qte Ctd Qta Antal	Gegenstand Description Designation Descripcion Designazione Benaemning	
Cannon Steckverbinder (Metallausführung-Bajonettverschluß)				
01	551 761 40	-	Stecker mit Stiften, 3-pol.	Plug with pins, 3-pol.
01	551 766 40	-	Stecker mit Stiften, 5-pol.	Plug with pins, 5-pol.
01	551 770 40	-	Stecker mit Stiften, 8-pol.	Plug with pins, 8-pol.
01	551 775 40	-	Stecker mit Buchsen, 20-pol.	Plug with bushings, 20-pol.
02	592 963 40	-	Kabeldose mit Buchsen, 3-pol.	Joint box with bushings, 3-pol.
02	634 520 40	-	Kabeldose mit Buchsen, 5-pol.	Joint box with bushings, 5-pol.
02	654 228 40	-	Kabeldose mit Buchsen, 8-pol.	Joint box with bushings, 8-pol.
02	551 778 40	-	Kabeldose mit Stiften, 20-pol.	Joint box with pins, 20-pol.
03	551 763 40	-	Einbaudose mit Buchsen, 3-polig	Insert socket with bushings, 3-polig
03	551 768 40	-	Einbaudose mit Buchsen, 5-polig	Insert socket with bushings, 5-polig
03	551 772 40	-	Einbaudose mit Buchsen, 8-polig	Insert socket with bushings, 8-polig
03	551 777 40	-	Einbaudose mit Buchsen, 20-polig	Insert socket with bushings, 20-polig
04	551 762 40	-	Staubkappe für Stecker, 3-pol.	Dust cap for plug, 3-pol.
04	551 767 40	-	Staubkappe für Stecker, 5-pol.	Dust cap for plug, 5-pol.
04	551 771 40	-	Staubkappe für Stecker, 8-pol.	Dust cap for plug, 8-pol.
04	551 776 40	-	Staubkappe für Stecker, 20-polig	Dust cap for plug, 20-polig
05	551 765 40	-	Staubkappe für Dose, 3-pol.	Dust cap for box, 3-pol.
05	551 769 40	-	Staubkappe für Dose, 5-pol.	Dust cap for box, 5-pol.
05	551 773 40	-	Staubkappe für Dose, 8-pol.	Dust cap for box, 8-pol.
05	551 779 40	-	Staubkappe für Dose, 20-pol.	Dust cap for box, 20-pol.
SBM Steckverbinder (Plastikausführung)				
10	047 250 40	-	Stecker, 5-pol.	Plug, 5-pol.
10	047 250 40	-	Stecker, 7-pol.	Plug, 7-pol.
10	385 112 40	-	Stecker, ø 40mm, 13-pol.	Plug, ø 40mm, 13-pol.
10	490 964 40	-	Stecker, ø 60mm, 13-pol.	Plug, ø 60mm, 13-pol.
10	490 964 40	-	Stecker, 21-pol.	Plug, 21-pol.
10	490 964 40	-	Stecker, 65-pol.	Plug, 65-pol.
11	149 692 40	-	Kabeldose, 5-pol.	Joint box, 5-pol.
11	149 692 40	-	Kabeldose, 7-pol.	Joint box, 7-pol.
11	440 254 40	-	Kabeldose, ø 40mm, 13-pol.	Joint box, ø 40mm, 13-pol.
11	576 489 40	-	Kabeldose, ø 60mm, 13-pol.	Joint box, ø 60mm, 13-pol.
11	576 489 40	-	Kabeldose, 21-pol.	Joint box, 21-pol.
11	576 489 40	-	Kabeldose, 65-pol.	Joint box, 65-pol.
12	047 247 40	-	Einbaudose mit Flansch, 5-pol.	Insert socket with flange, 5-pol.
Elektrische Steckverbindungen Electric Connector			993-0509	
			Seite/Page 3 / 5	

Bild-Nr Fig Fig Fig Fig Bild nr	ET-Nr Part-No No. de Piece No. de Pieza No. del Pezzo Detalj nr	Stückzahl Qty Qte Ctd Qta Antal	Gegenstand Description Designation Descripcion Designazione Benaemning
12	047 247 40	-	Einbaudose mit Flansch, 7-pol. Insert socket with flange, 7-pol.
12	385 157 40	-	Einbaudose mit Flansch, ø 40mm, 13-pol. Insert socket with flange, ø 40mm, 13-pol.
12	490 962 40	-	Einbaudose mit Flansch, ø 60mm, 13-pol. Insert socket with flange ø 60mm, 13-pol.
12	490 962 40	-	Einbaudose mit Flansch, 21-polig Insert socket with flange 21-polig
12	490 962 40	-	Einbaudose mit Flansch, 65-polig Insert socket with flange 65-polig
13	047 249 40	-	Verschußdeckel für Dose, 5-polig Cover for box 5-polig
13	047 249 40	-	Verschußdeckel für Dose, 7-polig Cover for box 7-polig
13	385 152 40	-	Verschußdeckel für Dose, ø 40mm, 13-polig Cover for box ø 40mm, 13-polig
13	490 963 40	-	Verschußdeckel für Dose, ø 60mm, 13-polig Cover for box ø 60mm, 13-polig
13	490 963 40	-	Verschußdeckel für Dose, 21-polig Cover for box 21-polig
13	490 963 40	-	Verschußdeckel für Dose, 65-polig Cover for box 65-polig
14	145 763 40	-	Verschußkappe zu Stecker, 5-polig Tube pole cap to plug 5-polig
14	145 763 40	-	Verschußkappe zu Stecker, 7-polig Tube pole cap to plug 7-polig
14	368 636 40	-	Verschußkappe zu Stecker, ø 40mm. 13-polig Tube pole cap to plug ø 40mm. 13-polig
14	490 965 40	-	Verschußkappe zu Stecker, 21-polig Tube pole cap to plug 21-polig
14	490 965 40	-	Verschußkappe zu Stecker, 65-polig Tube pole cap to plug 65-polig
15	604 893 40	-	Stifträger, 5-pol. Pin carrier, 5-pol.
15	604 895 40	-	Stifträger, 7-pol. Pin carrier, 7-pol.
15	604 897 40	-	Stifträger, ø 40mm, 13-pol. Pin carrier, ø 40mm, 13-pol.
15	490 968 40	-	Stifträger, ø 60mm, 13-pol. Pin carrier, ø 60mm, 13-pol.
15	490 972 40	-	Stifträger, 21-pol. Pin carrier, 21-pol.
15	490 974 40	-	Stifträger, 65-pol. Pin carrier, 65-pol.
16	604 894 40	-	Buchsenträger, 5-pol. Socket carrier, 5-pol.
16	604 896 40	-	Buchsenträger, 7-pol. Socket carrier, 7-pol.
16	604 898 40	-	Buchsenträger, ø 40mm, 13-polig Socket carrier, ø 40mm, 13-polig
16	490 966 40	-	Buchsenträger, ø 60mm, 13-polig Socket carrier, ø 60mm, 13-polig
16	490 970 40	-	Buchsenträger, 21-pol. Socket carrier, 21-pol.

Bild-Nr Fig Fig Fig Fig Bild nr	ET-Nr Part-No No. de Piece No. de Pieza No. del Pezzo Detalj nr	Stückzahl Qty Qte Ctd Qta Antal		Gegenstand Description Designation Descripcion Designazione Benaemning
16	490 975 40	-	Buchsenträger, 65-pol.	Socket carrier, 65-pol.
17	592 021 40	-	Stiftkontakt, 5-pol.	Pin contact, 5-pol.
17	592 021 40	-	Stiftkontakt, 7-pol.	Pin contact, 7-pol.
17	592 021 40	-	Stiftkontakt, zu Stiftträger ø 40mm, 13-polig	Pin contact, to pin carrier, ø 40mm, 13-polig
17	490 969 40	-	Stiftkontakt, zu Stiftträger, ø 60mm, 13-polig	Pin contact, to pin carrier, ø 60mm, 13-polig
17	490 973 40	-	Stiftkontakt, zu Stiftträger, 21-polig	Pin contact, to pin carrier, 21-polig
17	490 977 40	-	Stiftkontakt, zu Stiftträger, 65-polig	Pin contact, to pin carrier, 65-polig
18	592 943 40	-	Buchsenkontakt, 5-pol.	Female contact, 5-pol.
18	592 943 40	-	Buchsenkontakt, 7-pol.	Female contact, 7-pol.
18	592 943 40	-	Buchsenkontakt, zu Buchsen- träger, ø 40mm, 13-pol.	Female contact, to socket carrier, ø 40mm, 13-pol.
18	490 967 40	-	Buchsenkontakt, zu Buchsen- träger, ø 60mm, 13-pol.	Female contact, to socket carrier, ø 60mm, 13-pol.
18	490 971 40	-	Buchsenkontakt, zu Buchsen- träger, 21-polig	Female contact, to socket carrier, 21-polig
18	490 976 40	-	Buchsenkontakt, zu Buchsen- träger, 65-polig	Female contact, to socket carrier, 65-polig
19	323 688 40	-	Tülle Kabel ø 4-6mm	Spout cable ø 4-6mm
19	047 252 40	-	Tülle Kabel ø 6-8mm	Spout cable ø 6-8mm
19	047 255 40	-	Tülle Kabel ø 8-10mm	Spout cable ø 8-10mm
19	371 242 40	-	Tülle Kabel ø 10-13mm	Spout cable ø 10-13mm
19	525 115 40	-	Tülle Kabel ø 13-16mm	Spout cable ø 13-16mm