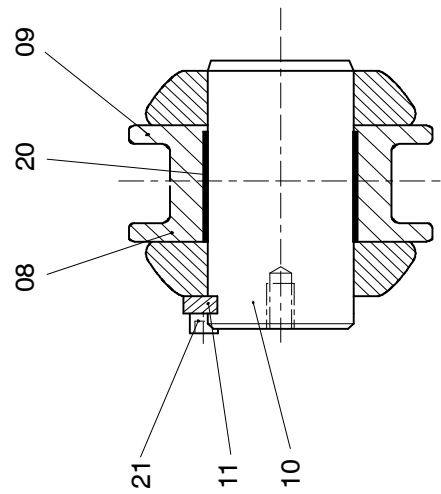


Schnitt A-A



993-0515

Seite/Page 1 / 3

Bild-Nr Fig Fig Fig Fig Bild nr	ET-Nr Part-No No. de Piece No. de Pieza No. del Pezzo Detalj nr	Stückzahl Qty Qte Ctd Qta Antal		Gegenstand Description Designation Descripcion Designazione Benaemning
00	101 079 12	1	Zylinder kpl.	Outrigger cylinder
01	430 019 12	1	Zylinderrohr	Cylinder pipe
02	430 020 12	1	Kolbenstange	Piston rod
03	430 021 12	1	Stangenführung	Guide ring
04	430 022 12	1	Kolben	Piston
05	430 023 12	1	Distanzring	Spacer
06	430 024 12	1	Führung	Guide
07	430 025 12	1	Haltering	Retaining ring
08	430 026 12	1	Gabelkopf	Fork end
09	430 027 12	1	Rolle	Roller
10	430 028 12	1	Bolzen	Pin
11	430 029 12	2	Sicherungsblech	Locking plate
12	430 030 12	1	Stützring	Support ring
13	430 031 12	1	Bolzen	Pin
20	430 032 12	1	Buchse	Bush
21	307 445 99	4	Schraube	Bolt
22	313 745 00	2	Schraube	Bolt
23	510 495 98	8	Scheibe	Disc
24	319 276 99	12	Schraube	Bolt
25	242 534 40	1	Verschlußschraube	Plug
26	430 033 12	2	Rohrschelle	Pipe elemp
27	430 034 12	1	Schwenkverschraubung	Union
28	430 035 12	1	Verschlußkegel	Locking cone
29	319 140 99	6	Schraube	Bolt
30	346 599 40	2	Druckbegrenzungsventil	Pressure relief valve
31	430 036 12	1	Rückschlagventil	Non-return valve
32	994 372 00	2	Druckbegrenzungsventil	Pressure relief valve
34	465 055 12	1	2/2 Wegesitzventil	2/2 Way-valve
35	430 038 12	1	Düse	Nozzle
36	430 039 12	1	Meßanschluß	Testpoint
37	507 559 98	2	Schäkel	Clevis
38	215 629 99	1	Rohr	Pipe
39	350 562 99	1	Schmiernippel	Grease nipple
40	430 040 12	1	Abstreifer	Scraper
41	430 041 12	2	Stangendichtung	Gasket rod
42	430 042 12	2	Stangenführungsring	Guide ring
43	509 529 98	1	O-Ring	O-ring
44	430 043 12	1	Stützring	Support ring
45	430 044 12	2	Stützring	Support ring
46	500 581 98	1	O-Ring	O-ring

Stützzylinder
Outrigger cylinder

993-0515

Seite/Page 2 / 3

Bild-Nr Fig Fig Fig Fig Bild nr	ET-Nr Part-No No. de Piece No. de Pieza No. del Pezzo Detalj nr	Stückzahl Qty Qte Ctd Qta Antal		Gegenstand Description Designation Descripcion Designazione Benaemning
47	430 045 12	1	Kolbendichtung	Piston seal
48	430 046 12	2	Kolbenführungsring	Piston guide ring
50	421 726 12	1	Dichtsatz, kpl.	Seal kit, assy.

**Stützzylinder
Outrigger cylinder**

993-0515

Seite/Page 3 / 3