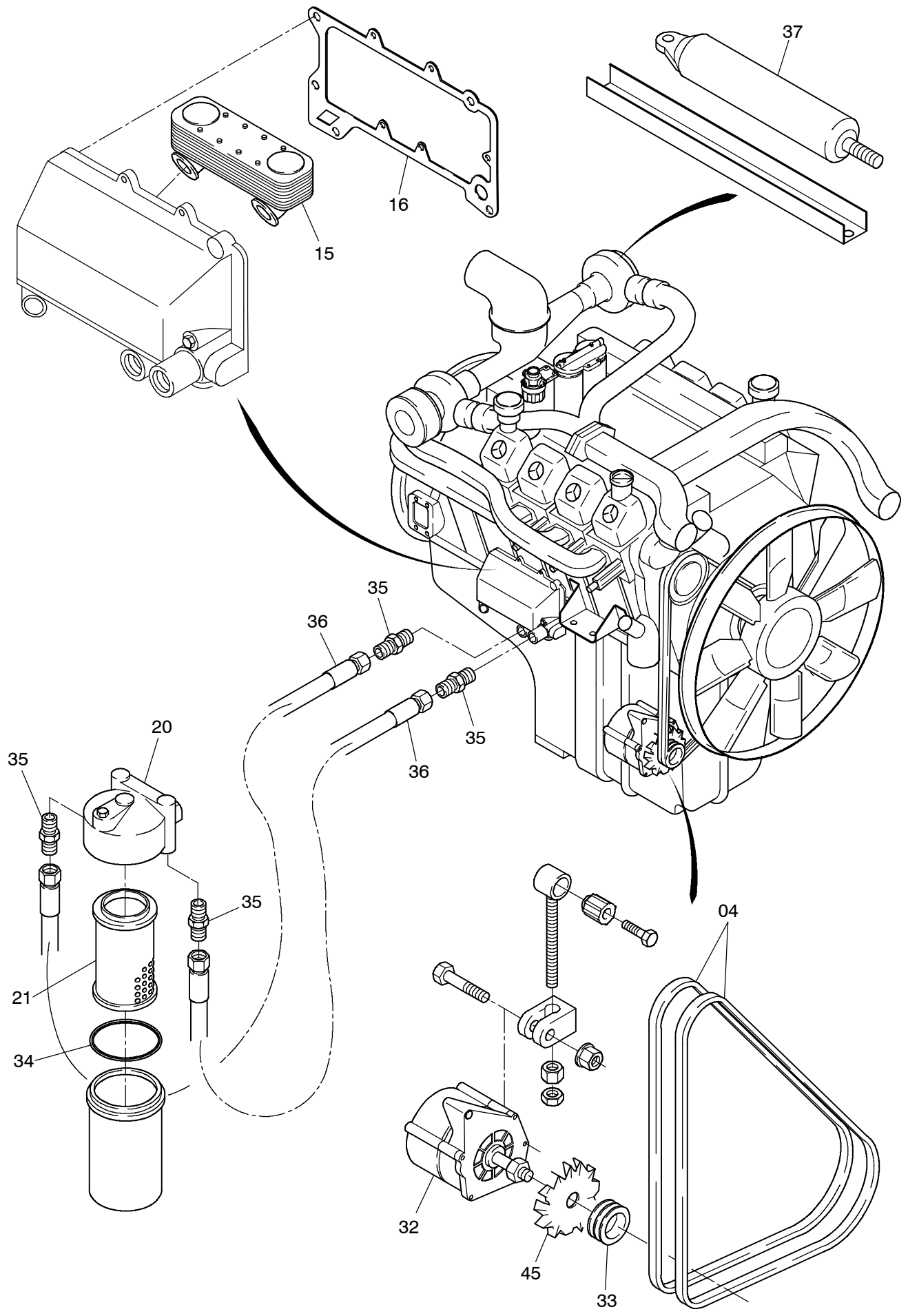


993-0516

Seite/Page 1 / 3



993-0516

Seite/Page 2 / 3

Bild-Nr Fig Fig Fig Bild nr	ET-Nr Part-No No. de Piece No. de Pieza No. del Pezzo Detalj nr	Stückzahl Qty Qte Ctd Qta Antal		Gegenstand Description Designation Descripcion Designazione Benaemning
01	654 227 40	1	Dieselmotor	Diesel-engine
04	698 631 73	1	Keilriemensatz	V-belt-set
05	431 006 73	1	Anlasser	Starter
-		1	Erregerwicklung	Field coil
-		1	Kohlebürstensatz	Carbon brush set
-		1	Magnetschalter	Solenoid switch
07	978 305 73	1	Handförderpumpe	Fuel pump
08	431 206 73	1	Filter	Filter
09	979 252 73	1	Dichtring	Seal ring
10	979 248 73	1	Kraftstofffilter, kpl.	Fuel filter, assy.
11	760 387 00	2	Filterelement	Filter element
12	988 592 00	2	Dichtring	Seal ring
15	431 208 73	1	Ölkühler	Oil cooler
16	431 001 73	1	Dichtung	Gasket
20	760 407 00	1	Ölfilter, kpl.	Oil filter, kpl.
21	760 424 00	1	Ölfilterelement	Filter element with seal
22	973 927 73	1	Geber f. Öldruckmesser	Transmitter f. oil pressure gauge
23	431 389 73	1	Geber f. Thermometer	Transmitter for thermometer
24	348 966 40	1	Thermostat	Thermostat
25		1	Dichtring	Seal ring
29		8	Dichtung	Gasket
30	431 390 73	1	Wasserpumpe	Water pump
31	780 053 73	1	Riemenscheibe	Pulley
32	698 630 73	1	Lichtmaschine	Generator
-	780 169 73	1	Bürstensatz	Carbon brush set
-	780 171 73	1	Regler	Controller
33	430 597 73	1	Riemenscheibe	Pulley
34	439 117 73	1	Dichtring	Seal ring
35	432 327 40	4	Verschraubung	Union
36	400 326 12	2	Schlauchleitung	Hose assy.
37	777 748 73	2	Zylinder	Cylinder
39	443 087 142	4	Verschraubung	Union
40	421 142 12	1	Dichtring	Seal ring
41	654 079 40	1	Lüfter	Fan
42	440 817 12	2	Ölabscheider	Oil separator
43	979 651 73	8	Dichtung	Gasket
44	339 907 99	1	Dichtring	Seal ring
45	979 485 73	1	Lüfter	Fan

**Dieselmotor
Diesel-Engine**

993-0516

Seite/Page 3 / 3