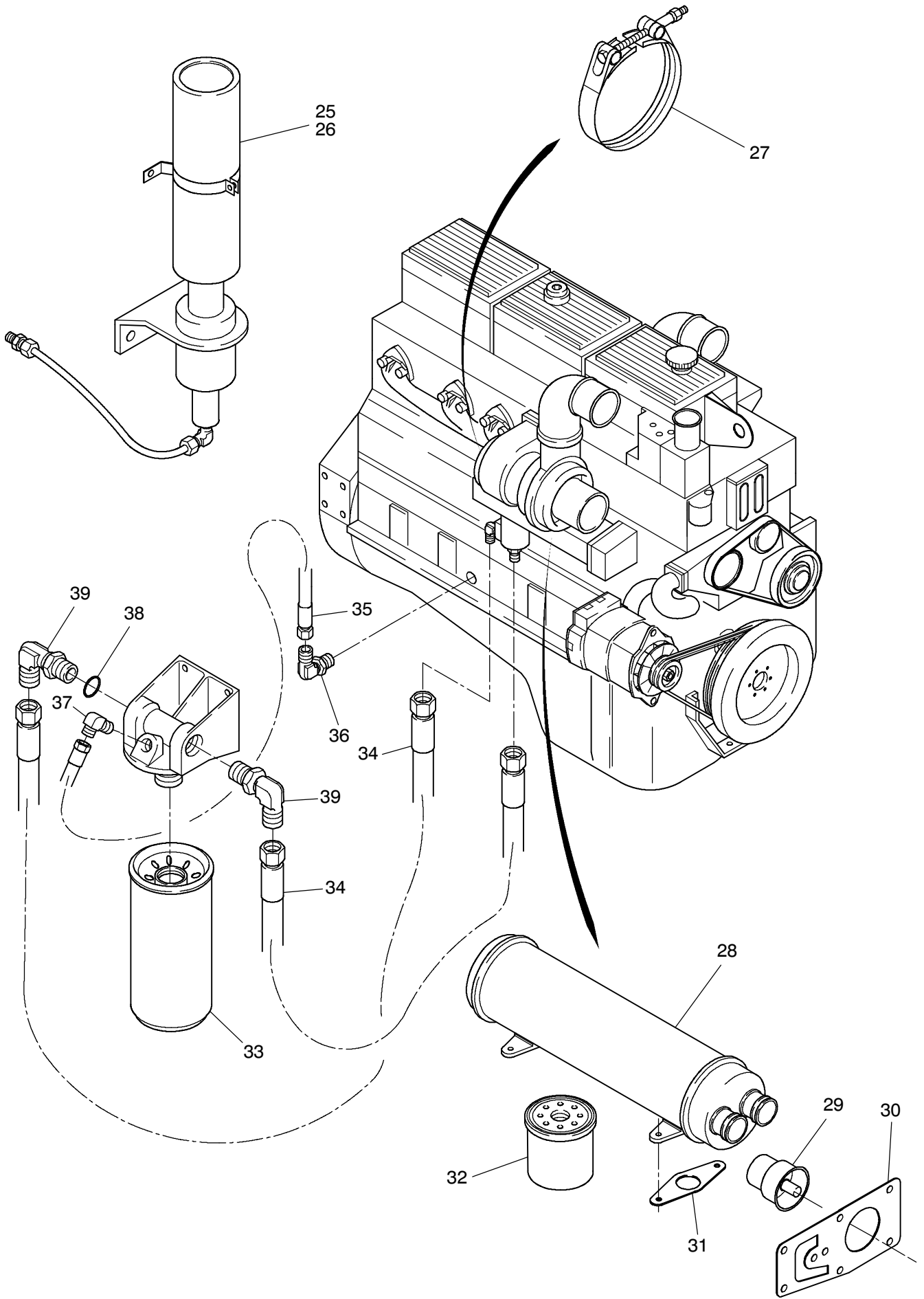


993-0518

Seite/Page 1 / 3



993-0518

Seite/Page 2 / 3

Bild- Nr Fig Fig Fig Fig Bild nr	ET-Nr Part-No No. de Piece No. de Pieza No. del Pezzo Detalj nr	Stückzahl Qty Qte Ctd Qta Antal		Gegenstand Description Designation Descripcion Designazione Benaemning
01	000 027 12	1	Dieselmotor	Diesel-engine
02	450 025 12	1	Dichtung	Gasket
03	450 026 12	1	Kraftstoffpumpe	Fuel pump
04	450 027 12	1	Dichtring	Seal
05	450 028 12	1	Abstellmagnet	Solenoid
06	450 032 12	3	Dichtung	Gasket
07		1	Dichtring	Seal
08		1	Scheibe	Washer
09		1	Kappe	Cap
10	410 187 12	1	Geber f. Thermometer	Sensor, temperature
11	410 188 12	1	O-Ring	O-ring
12	410 191 12	1	Flachdichtung	Gasket
13	410 190 12	1	Thermostat	Thermostat
14	410 189 12	1	Dichtung	Seal
15	410 178 12	1	Lichtmaschine	Generator
16	450 029 12	1	Riemenscheibe	Pulley
17	450 030 12	2	Keilriemen	Belt, V
18	450 031 12		Wasserpumpe	Water pump
-	410 185 12	1	Reparatursatz Wasserpumpe	Kid, water pump
19	410 186 12	1	Keilriemen	Belt, V ribbed
20	450 033 12	1	Kraftstofffilter	Fuel filter
21	410 179 12	1	Anlasser	Cranking motor
25		1	Kaltstartanlage	Colt weather system
26	450 021 12	-	Ätherflasche	Aither cylinder
27	696 484 73	1	Schelle	Clamp
28	410 181 12	1	Ölkühler	Cooler, oil
29	410 183 12	1	Thermostat	Thermostat
30	450 024 12	1	Dichtung	Gasket
31	410 182 12	2	Dichtung	Gasket
32	410 192 12	1	Wasserfilter	Water filter
33	410 184 12	1	Ölfilter	Oil filter
34	450 023 12	2	Schlauchleitung	Hose assy.
35	450 022 12	1	Schlauchleitung	Hose assy.
36		1	Verschraubung	Union
37		1	Verschraubung	Union
38		1	Dichtring	Seal

**Dieselmotor
Diesel-Engine**

993-0518

Seite/Page 3 / 3