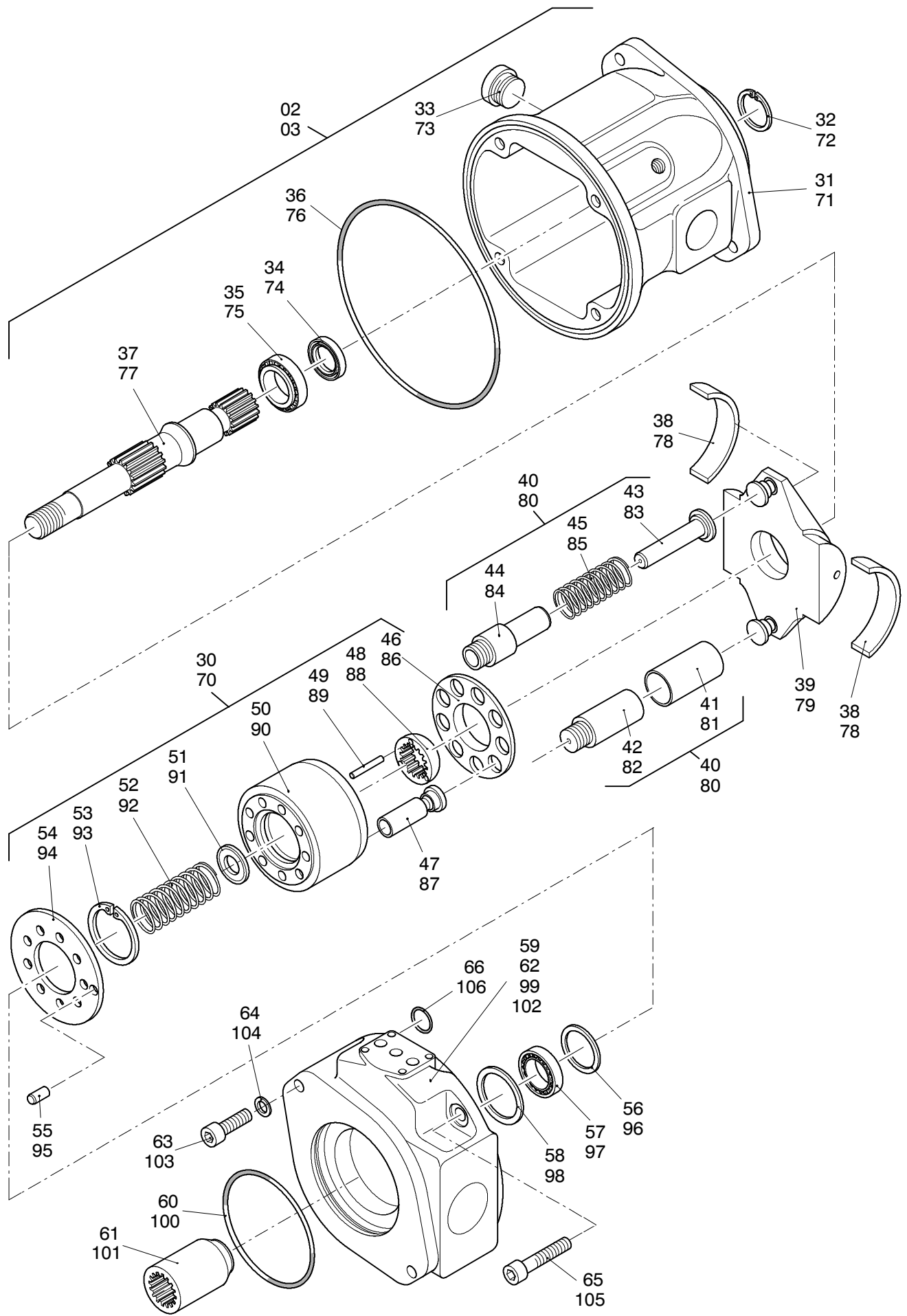
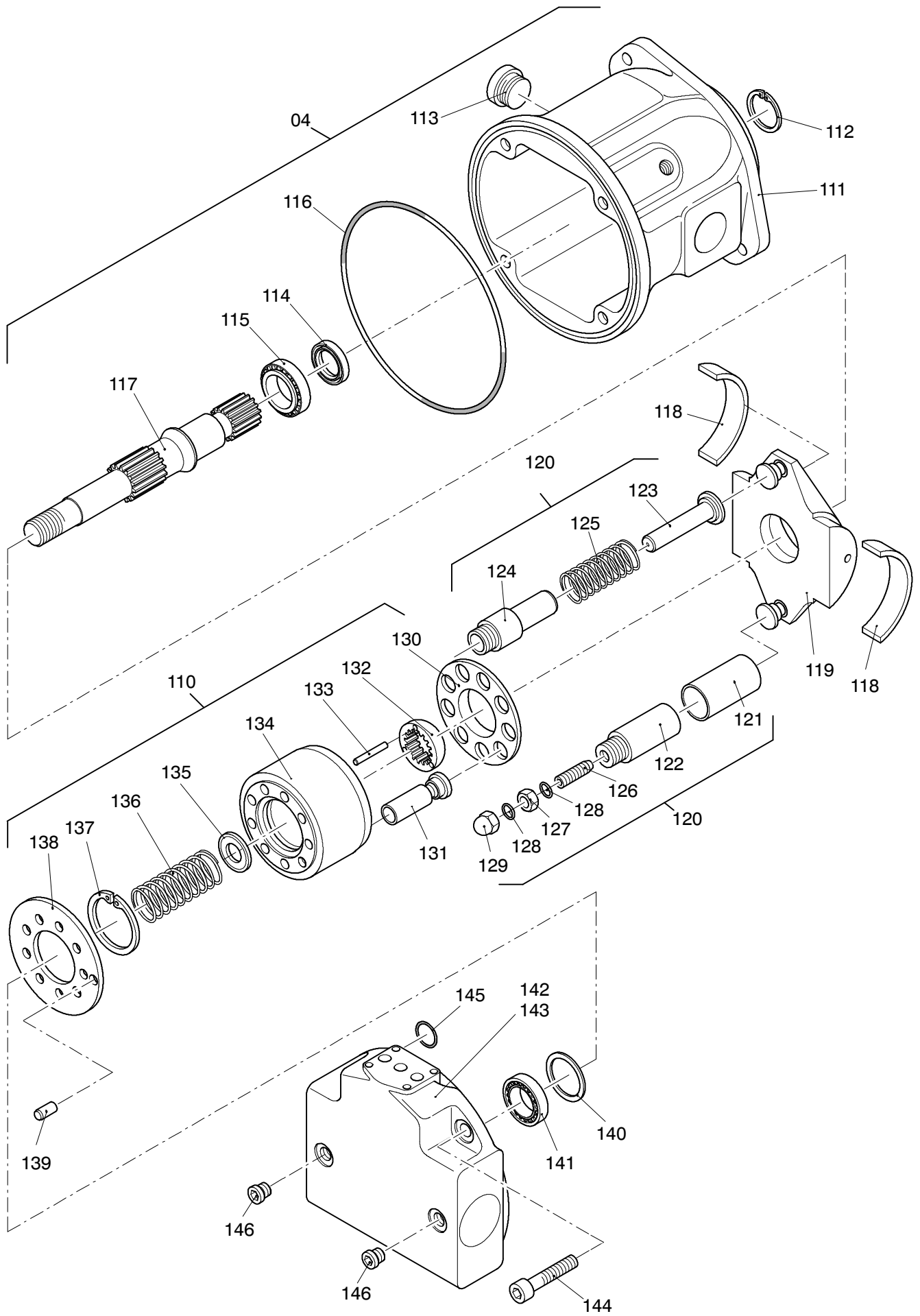


993-0522

Seite/Page 1 / 7



993-0522



993-0522

Seite/Page 3 / 7

Bild-Nr Fig Fig Fig Fig Bild nr	ET-Nr Part-No No. de Piece No. de Pieza No. del Pezzo Detalj nr	Stückzahl Qty Qte Ctd Qta Antal		Gegenstand Description Designation Descripcion Designazione Benaemning
			Bild 1	Graphic 1
01	888 320 40	1	Hydr.-Pumpe, 3-fach, kpl.	Hydr.-pump,3-fold, assy.
02	410 625 12	1	Vordere Pumpe, kpl. Bild-Nr.: 05-09,30-40,46-66	Front pump assy. fig-nos: 05-09,30-40,46-66
03	410 626 12	1	Mittlere Pumpe, kpl. Bild-Nr.: 05-09,70-80, 86-106	Center pump assy. fig-nos: 05-07,70-80, 86-106
04	410 627 12	1	Hintere Pumpe, kpl. Bild-Nr.: 06,07,14-16, 110-120,130-146	Rear pump assy. fig-nos: 06,07,14-16, 110-120,130-146
05	430 354 73	2	Steuerventil, kpl. Bild-Nr. 10-13	Control valve, assy. fig.-nos.: 10-13
06	756 150 73	2	Adapter kpl. einschl. Bild-Nr. 07	Adapter assy. incl. fig.-no: 07
07	500 287 98	2	O-Ring	O-ring
08	805 550 73	2	Adapter kpl. einschl. Bild-Nr. 09	Adapter assy. incl. fig.-no: 09
09	805 551 73	2	O-Ring	O-ring
10	430 356 73	2	Steuerventil	Control valve
11	319 299 99	8	Schraube	Screw
12	753 864 00	2	Verschlußschraube	Plug
13	504 844 98	6	O-Ring	O-ring
14	756 150 73	1	Adapter kpl. einschl. Bild-Nr. 15	Adapter assy. incl. fig.-no: 15
15	500 287 98	2	O-Ring	O-ring
16	804 926 73	1	Steuerventil, kpl. Bild-Nr. 17-20	Control valve, assy. fig.-nos.: 17-20
17	804 927 73	1	Steuerventil	Control valve
18	319 299 99	4	Schraube	Screw
19	753 864 00	1	Verschlußschraube	Plug
20	504 844 98	3	O-Ring	O-ring
			Bild 2	Graphic 2
30	410 628 12	1	Triebwerk, kpl. Bild-Nr. 46-54	Transmission assy. fig.-nos.: 46-54
31	-	1	Gehäuse	Housing
32	756 149 73	1	V-Ring	V-ring
33	805 565 73	1	Verschlußschraube	Plug
34	410 616 12	1	Wellendichtring	Shaft seal
35	756 148 73	1	Rollenlager	Roller bearing
36	756 120 73	1	O-Ring	O-ring
37	410 617 12	1	Antriebswelle	Drive shaft
38	805 564 73	2	Lagerschale	Bushing
Hydr.-Pumpe Hydr.-Pump			993-0522	
			Seite/Page 4 / 7	

Bild-Nr Fig Fig Fig Fig Bild nr	ET-Nr Part-No No. de Piece No. de Pieza No. del Pezzo Detalj nr	Stückzahl Qty Qte Ctd Qta Antal		Gegenstand Description Designation Descripcion Designazione Benaemning
39	410 629 12	1	Schwenkwiege	Balancer
40	805 558 73	1	Verstellteile kpl. Bild-Nr. 41-45	Adjustment assy. fig-nos: 41-45
41	805 559 73	1	Verstellkolben	Piston
42	805 560 73	1	Kolbenführung	Piston guide
43	805 561 73	1	Gegenkolben	Piston
44	756 139 73	1	Kolbenführung	Piston guide
45	805 562 73	1	Feder	Spring
46	410 619 12	1	Rückzugplatte	Withdrawal plate
47	410 620 12	9	Kolben, kpl.	Piston assy.
48	410 621 12	1	Rückzugkugel	Withdrawal ball
49	410 642 12	3	Druckstift	Pressure pin
50	805 556 73	1	Zylinder	Cylinder
51	410 644 12		Stützscheibe	Support disc
52	805 555 73	1	Feder	Spring
53	410 643 12	1	V-Ring	V-ring
54	410 632 12	1	Verteilerplatte, li	Distribution plate, l.h.
55	345 602 99	1	Zylinderstift	Parallel pin
56	410 647 12	1	Abstimscheibe	Adjusting disc
57	410 646 12	1	Rollenlager	Roller bearing
58	756 123 73	1	Scheibe	Disc
59	410 631 12	1	Anschlußplatte	Connector plate
60	756 119 73	1	O-Ring	O-ring
61	410 624 12	1	Nabe	Hub
62	999 046 00	1	Stopfen	Plug
63	319 156 99	2	Schraube	Bolt
64	340 652 99	2	Scheibe	Washer
65	510 714 98	4	Schraube	Bolt
66	999 558 00	4	O-Ring	O-ring
			Bild 2	Graphic 2
70	410 628 12	1	Triebwerk, kpl. Bild-Nr. 86-94	Transmission assy. fig.-nos.: 86-94
71	-	1	Gehäuse	Housing
72	756 149 73	1	V-Ring	V-ring
73	805 565 73	1	Verschlussschraube	Plug
74	430 365 73	1	Wellendichtring	Shaft seal
75	756 148 73	1	Rollenlager	Roller bearing
76	756 120 73	1	O-Ring	O-ring
77	410 633 12	1	Antriebswelle	Drive shaft
78	805 564 73	2	Lagerschale	Bushing
79	410 629 12	1	Schwenkwiege	Balancer

Hydr.-Pumpe
Hydr.-Pump

993-0522

Seite/Page 5 / 7

Bild-Nr Fig Fig Fig Fig Bild nr	ET-Nr Part-No No. de Piece No. de Pieza No. del Pezzo Detalj nr	Stückzahl Qty Qte Ctd Qta Antal		Gegenstand Description Designation Descripcion Designazione Benaemning
80	805 558 73	1	Verstellteile kpl. Bild-Nr. 81-85	Adjustment assy. fig-nos: 81-85
81	805 559 73	1	Verstellkolben	Piston
82	805 560 73	1	Kolbenführung	Piston guide
83	805 561 73	1	Gegenkolben	Piston
84	756 139 73	1	Kolbenführung	Piston guide
85	805 562 73	1	Feder	Spring
86	410 619 12	1	Rückzugplatte	Withdrawal plate
87	410 620 12	9	Kolben, kpl.	Piston assy.
88	430 370 73	1	Rückzugkugel	Withdrawal ball
89	410 642 12	3	Druckstift	Pressure pin
90	805 553 73	1	Zylinder	Cylinder
91	410 644 12		Stützscheibe	Support disc
92	805 555 73	1	Feder	Spring
93	410 643 12	1	V-Ring	V-ring
94	410 632 12	1	Verteilerplatte, li.	Distribution plate, l.h.
95	345 602 99	1	Zylinderstift	Parallel pin
96	410 647 12	1	Abstimmzscheibe	Adjusting disc
97	410 646 12	1	Rollenlager	Roller bearing
98	756 123 73	1	Scheibe	Disc
99	410 636 12	1	Anschlußplatte	Connector plate
100	958 293 00	1	O-Ring	O-ring
101	430 374 73	1	Nabe	Hub
102	999 046 00	1	Stopfen	Plug
103	510 686 98	2	Schraube	Bolt
104	510 314 98	2	Scheibe	Washer
105	510 714 98	4	Schraube	Bolt
106	958 390 00	4	O-Ring	O-ring
			Bild 3	Graphic 3
110	410 630 12	1	Triebwerk, kpl. Bild-Nr. 130-138	Transmission assy. fig.-nos.: 130-138
111	-	1	Gehäuse	Housing
112	756 149 73	1	V-Ring	V-ring
113	973 333 73	1	Verschlußschraube	Plug
114	806 692 73	1	Wellendichtring	Shaft seal
115	804 922 73	1	Rollenlager	Roller bearing
116	997 667 00	1	O-Ring	O-ring
117	410 637 12	1	Antriebswelle	Drive shaft
118	430 377 73	2	Lagerschale	Bushing
119	410 638 12	1	Schwenkwiege	Balancer
120	430 379 73	1	Verstellteile kpl. Bild-Nr. 121-125	Adjustment assy. fig-nos: 121-125

Hydr.-Pumpe
Hydr.-Pump

993-0522

Seite/Page 6 / 7

Bild-Nr Fig Fig Fig Fig Bild nr	ET-Nr Part-No No. de Piece No. de Pieza No. del Pezzo Detalj nr	Stückzahl Qty Qte Ctd Qta Antal		Gegenstand Description Designation Descripcion Designazione Benaeming
121	430 380 73	1	Verstellkolben	Piston
122	430 381 73	1	Kolbenführung	Piston guide
123	805 561 73	1	Gegenkolben	Piston
124	430 382 73	1	Kolbenführung	Piston guide
125	430 384 73	1	Feder	Spring
126	430 383 73	1	Gewindestift	Threaded pin
127	806 688 73	1	Mutter	Nut
128	992 752 00	2	O-Ring	O-ring
129	806 687 73	1	Hutmutter	Cap nut
130	410 639 12	1	Rückzugplatte	Withdrawal plate
131	430 386 73	9	Kolben, kpl.	Piston assy.
132	430 387 73	1	Rückzugkugel	Withdrawal ball
133	430 388 73	3	Druckstift	Pressure pin
134	430 390 73	1	Zylinder	Cylinder
135	430 389 73		Stützscheibe	Support disc
136	430 391 73	1	Feder	Spring
137	410 648 12	1	V-Ring	V-ring
138	410 640 12	1	Verteilerplatte, li.	Distribution plate, l.h.
139	345 589 99	1	Zylinderstift	Parallel pin
140	410 645 12	1	Abstimmzscheibe	Adjusting disc
141	430 395 73	1	Rollenlager	Roller bearing
142	410 641 12	1	Anschlußplatte	Connector plate
143	999 046 00	1	Stopfen	Plug
144	508 787 98	4	Schraube	Bolt
145	101 515 65	4	O-Ring	O-ring
146	430 397 73	2	Verschlussschraube	Plug

Hydr.-Pumpe
Hydr.-Pump

993-0522

Seite/Page 7 / 7