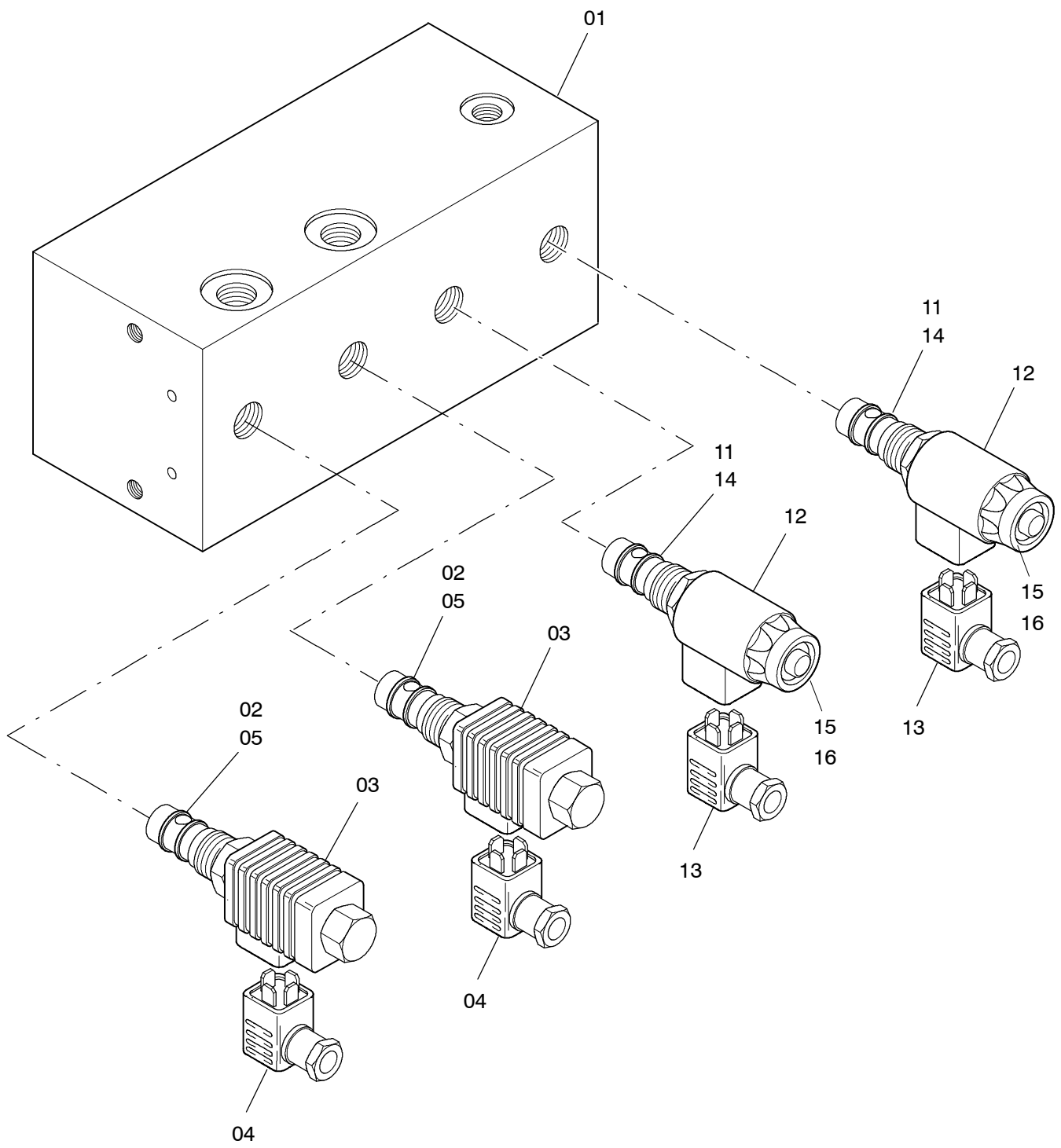


993-0527

Seite/Page 1 / 3



993-0527

Seite/Page 2 / 3

Bild-Nr Fig Fig Fig Fig Bild nr	ET-Nr Part-No No. de Piece No. de Pieza No. del Pezzo Detalj nr	Stückzahl Qty Qte Ctd Qta Antal		Gegenstand Description Designation Descripcion Designazione Benaemning
-	670 397 40	1	Steuerblock kpl.	Control block assy.
01	-	1	Block	Block
02	410 681 12	2	Einbauventil (Y305a+Y305b)	Valve (Y305a+Y305b)
03	418 641 12	2	Magnetspule	Field coil
04	410 678 12	2	Winkelstecker	Elbow plug
05	410 709 12	2	Dichtsatz	Seal kit
11	410 692 12	2	Sitzventil (Y364.3 / Y364.4) (Y364.7 / Y364.8)	Valve (Y364.3 / Y364.4) (Y364.7 / Y364.8)
12	410 691 12	2	Magnetspule ohne Stecker	Field coil, w/o socket
12	806 857 73	nB	Magnetspule mit Stecker	Field coil, with socket
13	410 678 12	2	Winkelstecker	Elbow plug
14	410 690 12	2	Dichtsatz	Seal kit
15	419 035 12	2	Mutter	Nut
16	419 036 12	2	O-Ring	O-ring
			Zusatzteile bei Austausch 604 610 40 > 670 397 40	Add. Parts by Replacement 604 610 40 > 670 397 40
21	551 452 40	4	Stutzen	Socket
22	546 312 40	1	Rohr	Pipe
23	546 313 40	1	Rohr	Pipe
24	546 328 40	1	Rohr	Pipe
25	546 322 40	1	Rohr	Pipe

**Steuerblock
Control Block**

993-0527

Seite/Page 3 / 3