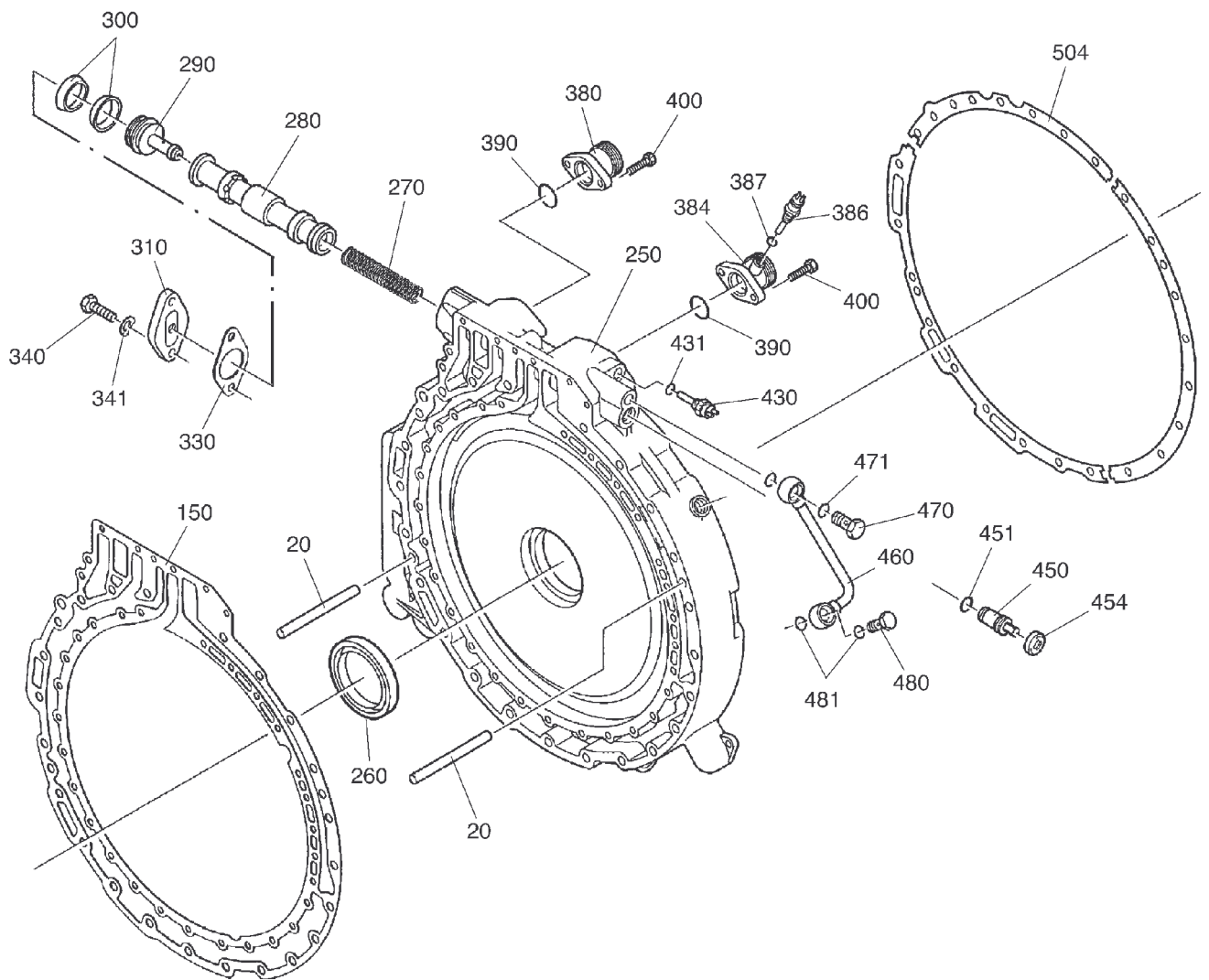


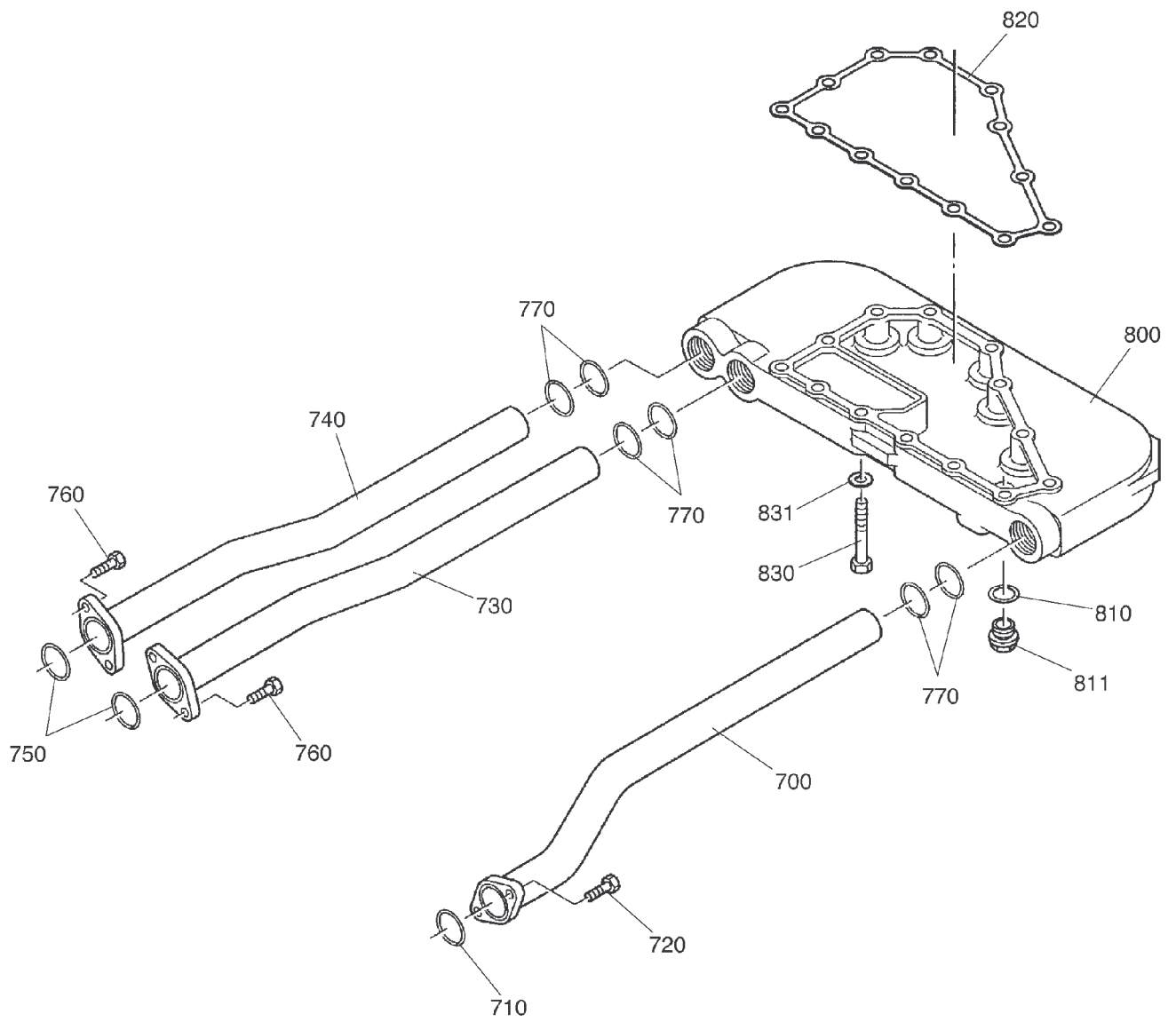
993-0534

Seite/Page 1 / 7



993-0534

Seite/Page 2 / 7



993-0534

Seite/Page 4 / 7

Bild-Nr Fig Fig Fig Bild nr	ET-Nr Part-No No. de Piece No. de Pieza No. del Pezzo Detalj nr	Stückzahl Qty Qte Ctd Qta Antal		Gegenstand Description Designation Descripcion Designazione Benaemning
10	-	1	Gehäuse	Housing
20	424 820 12	2	Zylinderstift	Cylindrical pin
30	-	8	Schraube	Screw
31	125 742 99A	8	Federschraube	Spring washer
40	-	11	Schraube	Screw
41	125 742 99A	11	Federscheibe	Spring washer
50	319 150 99	1	Schraube	Screw
51	-	1	Federscheibe	Spring washer
60	-	1	Stator	Stator
70	982 098 00	1	Blende	Orifice
80	511 604 98	20	Schraube	Screw
81	343 854 99	20	Federring	Spring washer
90	424 798 12	1	Rotor	Rotor
100	982 099 00	2	Kollbenring	Piston ring
110	982 100 00	1	Scheibe	Washer
120	-	2	Spannstift	Slot. pin
150	421 071 12	1	Dichtung	Gasket
160	307 757 99	1	Schraube	Screw
161	-	1	Federscheibe	Spring washer
170	-	2	Schraube	Screw
171	770 858 00	2	Scheibe	Washer
190	-	3	Schraube	Screw
191	125 742 99A	3	Federscheibe	Spring washer
250	-	1	Gehäuse	Housing
260	982 102 00	1	Wellendichtring	Shaft seal
270	982 104 00	1	Druckfeder	Compr. Spring
280	982 107 00	1	Schieber	Operating rod
290	982 105 00	1	Kolben	Piston
300	982 106 00	2	Nutring	U-Ring
310	-	1	Anschlußstück	Connection part
330	421 072 12	1	Dichtung	Gasket
340	307 757 99	2	Schraube	Screw
341	770 858 00	2	Scheibe	Washer
380	770 920 00	1	Anschlußstück	Connection part
384	-	1	Anschlußstück	Connection part
386	779 017 00	1	Temperaturgeber	Temp. sensor
387	510 996 98	1	Dichtring	Sealing ring
390	772 478 73	2	O-Ring	O-ring
400	473 534 12	4	Schraube	Screw
430	978 597 73	1	Temperaturgeber	Temp. sensor

**Retardergehäuse
Retarder Housing**

993-0534

Seite/Page 5 / 7

Bild-Nr Fig Fig Fig Bild nr	ET-Nr Part-No No. de Piece No. de Pieza No. del Pezzo Detalj nr	Stückzahl Qty Qte Ctd Qta Antal		Gegenstand Description Designation Descripcion Designazione Benaemning
431	510 996 98	1	Dichtring	Sealing ring
450	-	1	Stellschraube	Adjusting screw
451	-	1	O-Ring	O-ring
454	-	1	Verschlußdeckel	Sealing cap
460	440 803 12	1	Druckleitung	Pressure line
470	770 916 00	1	Hohlschraube	Union screw
471	339 890 99	1	Dichtring	Sealing ring
480	770 916 00	1	Hohlschraube	Union screw
481	339 890 99	2	Dichtring	Sealing ring
504	422 008 12	1	Dichtung	Gasket
520	340 507 99A	1	Stiftschraube	Stud
521	770 858 00	1	Scheibe	Washer
522	126 490 99A	1	Mutter	Nut
530	-	1	Stiftschraube	Stud
531	770 858 00	1	Scheibe	Washer
532	126 490 99A	1	Mutter	Nut
550	-	28	Schraube	Screw
551	125 742 99A	28	Federscheibe	Spring washer
560	422 007 12	1	Stiftschraube	Stud
561	421 987 12	1	Sicherungsmutter	Locking nut
564	-	1	Schraube	Screw
565	125 250 99	1	Scheibe	Washer
568	-	1	Stiftschraube	Stud
569	421 987 12	1	Sicherungsmutter	Locking nut
572	-	1	Schraube	Screw
573	126 410 99	1	Scheibe	Washer
576	-	1	Stiftschraube	Stud
577	421 987 12	1	Sicherungsmutter	Locking nut
580	-	1	Schraube	Screw
581	126 410 99	1	Scheibe	Washer
584	421 987 12	1	Sicherungsmutter	Locking nut
588	-	1	Schraube	Screw
589	126 410 99	1	Scheibe	Washer
592	-	1	Stiftschraube	Stud
593	421 987 12	1	Sicherungsmutter	Locking nut
596	-	1	Schraube	Screw
597	126 410 99	1	Scheibe	Washer
604	-	1	Stiftschraube	Stud
605	421 987 12	1	Sicherungsmutter	Locking nut
608	-	1	Schraube	Screw
609	-	1	Scheibe	Washer

Retardergehäuse
Retarder Housing

993-0534

Seite/Page 6 / 7

Bild-Nr Fig Fig Fig Bild nr	ET-Nr Part-No No. de Piece No. de Pieza No. del Pezzo Detalj nr	Stückzahl Qty Qte Ctd Qta Antal		Gegenstand Description Designation Descripcion Designazione Benaemning
612	-	1	Stiftschraube	Stud
613	421 987 12	1	Sicherungsmutter	Locking nut
620	-	1	Schraube	Screw
621	-	1	Scheibe	Washer
628	-	1	Stiftschraube	Stud
629	-	1	Sicherungsmutter	Locking nut
636	-	1	Schraube	Screw
637	126 410 99	1	Scheibe	Washer
644	-	1	Stiftschraube	Stud
645	421 987 12	1	Sicherungsmutter	Locking nut
648	-	1	Schraube	Screw
649	126 410 99	1	Scheibe	Washer
652	-	1	Stiftschraube	Stud
653	421 987 12	1	Sicherungsmutter	Locking nut
656	-	1	Schraube	Screw
657	126 410 99	1	Scheibe	Washer
660	-	1	Stiftschraube	Stud
661	421 987 12	1	Sicherungsmutter	Locking nut
664	-	1	Schraube	Screw
665	126 410 99	1	Scheibe	Washer
668	-	1	Stiftschraube	Stud
669	421 987 12	1	Sicherungsmutter	Locking nut
700	-	1	Rücklaufrohr	Return pipe
710	-	2	O-Ring	O-ring
720	-	2	Schraube	Screw
730	-	1	Saugrohr	Suction tube
740	-	1	Saugrohr	Suction tube
750	425 577 12	2	O-Ring	O-ring
760	-	4	Schraube	Screw
770	425 578 12	6	O-Ring	O-ring
800	453 291 12	1	Ölbehälter	Oil tank
810	313 196 99	1	Verschlußschraube	Screw plug
811	339 915 99	1	Dichtring	Sealing ring
820	425 579 12	1	Dichtung	Gasket
830	125 206 99A	13	Schraube	Screw
831	126 410 99	13	Scheibe	Washer

Retardergehäuse
Retarder Housing

993-0534

Seite/Page 7 / 7