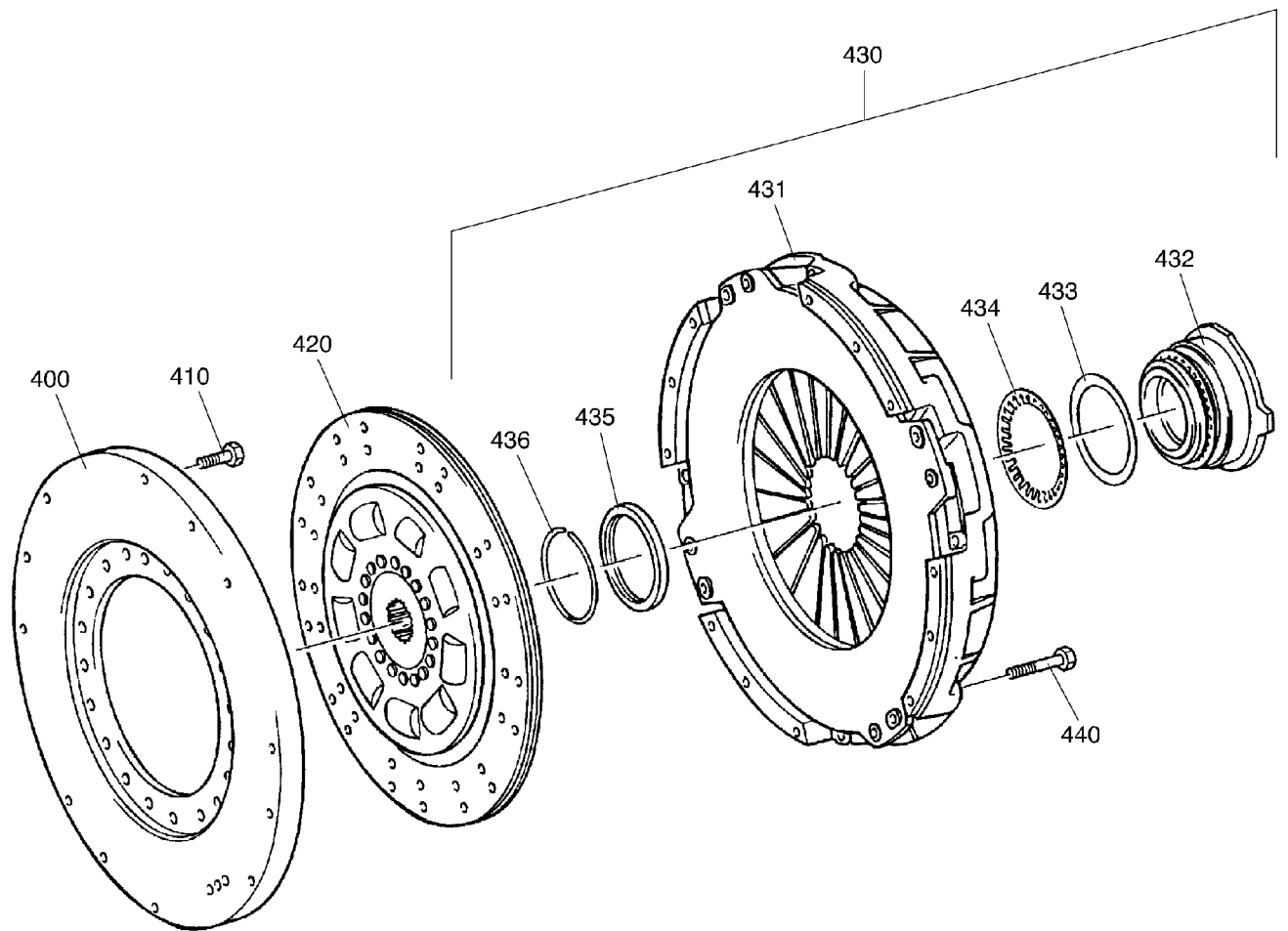


993-0535

Seite/Page 1 / 3



993-0535

Seite/Page 2 / 3

Bild-Nr Fig Fig Fig Fig Bild nr	ET-Nr Part-No No. de Piece No. de Pieza No. del Pezzo Detalj nr	Stückzahl Qty Qte Ctd Qta Antal		Gegenstand Description Designation Descripcion Designazione Benaemning
330	430 083 73	1	Kupplung Zylinder	Clutch Cylinder
331	460 478 12	1	Reparatursatz	Repair kit
332	472 013 12	1	Faltenbalg	Bellows
333	472 014 12	1	Druckstange	Pressing rod
334	443 098 12	1	Ventil	Valve
340	473 534 12	2	Schraube	Screw
350	473 534 12	2	Schraube	Screw
400	979 456 73	1	Zwischenplatte	Interm. plate
410	125 195 99A	20	Schraube	Screw
420	979 457 73	1	Kupplungsscheibe	Clutch disc
430	422 002 12	1	Druckplatte	Pressure plate
431	421 068 12	1	Druckplatte	Pressure plate
432	422 003 12	1	Ausrücker	Release device
433	422 004 12	1	Scheibe	Washer
434	982 091 00	1	Teller	Cup spring
435	422 005 12	1	Ring	Ring
436	422 006 12	1	Spannring	Tension ring
440	474 744 12	12	Schraube	Screw

**Schaltkupplung
Separat. Clutch**

993-0535

Seite/Page 3 / 3