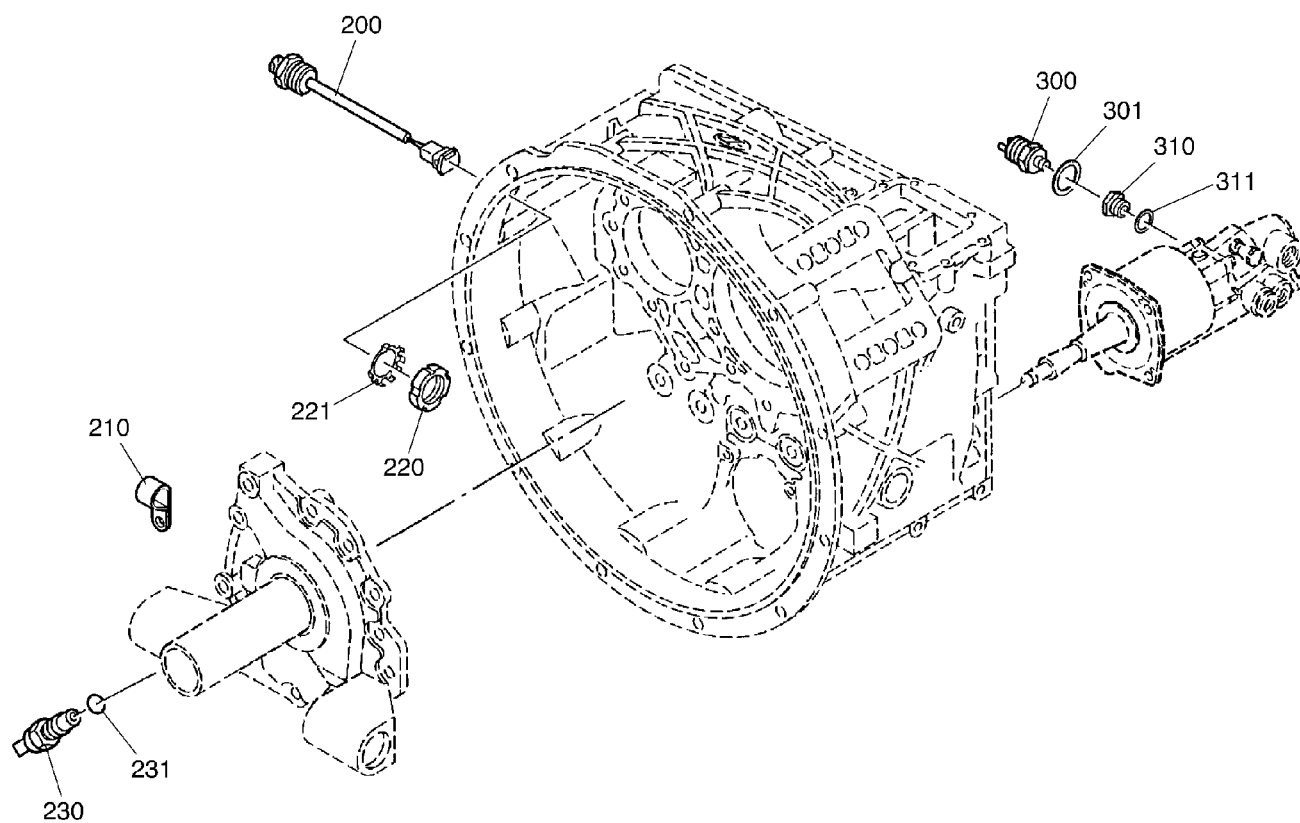


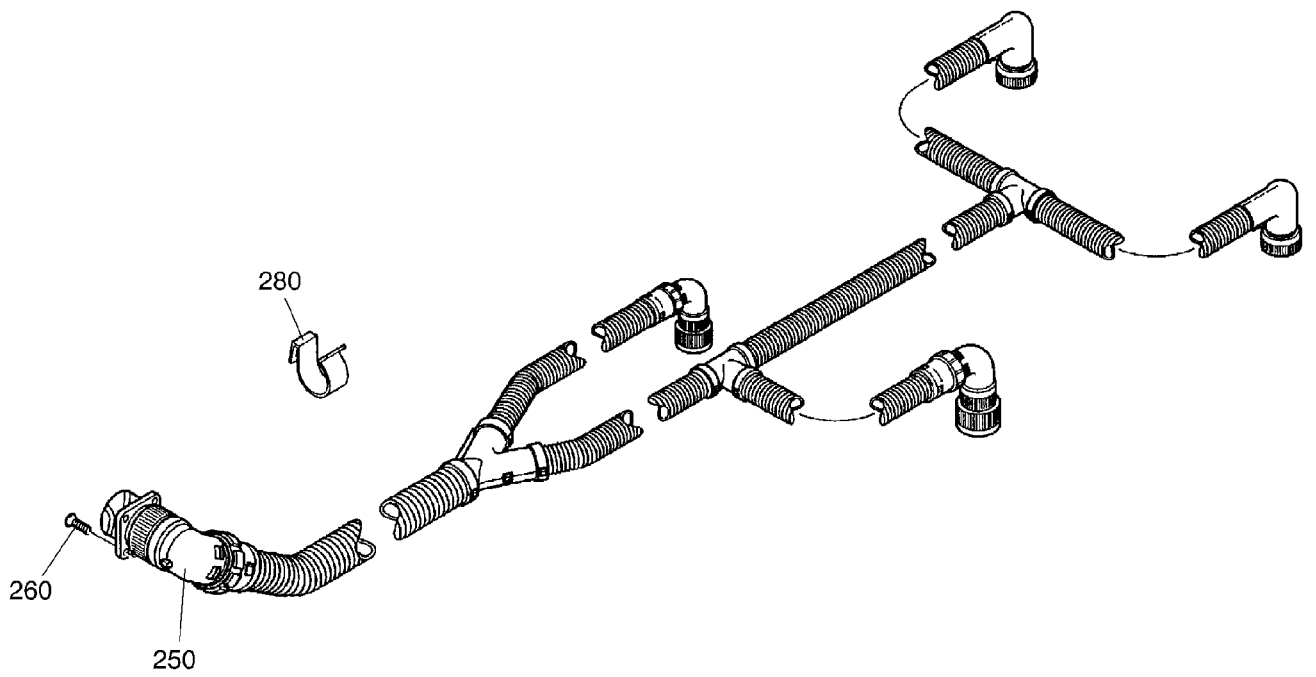
993-0537

Seite/Page 1 / 4



993-0537

Seite/Page 2 / 4



993-0537

Seite/Page 3 / 4

| Bild-Nr Fig Fig Fig Fig Bild nr | ET-Nr Part-No No. de Piece No. de Pieza No. del Pezzo Detalj nr | Stückzahl Qty Qte Ctd Qta Antal | | Gegenstand Description Designation Descripcion Designazione Benaemning |
|---|---|---|-----------------|--|
| 10 | | 1 | Kabelbaum | Wiring harness |
| 11 | | 1 | Dichtung | Gasket |
| 20 | | 1 | Deckel | Cover |
| 30 | | 2 | Schraube | Screw |
| 100 | | 1 | Schraube | Screw |
| 110 | | 3 | Rohrschelle | Pipe clamp |
| 160 | | 1 | Impulsgeber | Ind. transmitter |
| 160 | | 1 | Scheibe | Washer |
| 161 | | | Scheibe A=1,00 | Washer |
| 161 | | | Scheibe A=0,30 | Washer |
| 161 | | | Scheibe A=0,20 | Washer |
| 200 | | 1 | Kabelverbindung | Cable connect. |
| 210 | | 1 | Rohrschelle | Pipe clamp |
| 220 | | 1 | Nutmutter | Slotted nut |
| 221 | | 1 | Sicherungsblech | Tab washer |
| 230 | | 1 | Induktivgeber | ind. Transmitter |
| 231 | | 1 | Runddichtung | O-Ring |
| 250 | | 1 | Verkabelung | Wiring |
| 260 | | 4 | Schraube | Screw |
| 280 | | 2 | Kabelklemme | Cable terminal |
| 300 | 400 052 12 | 1 | Druckschalter | Pressure switch |
| 301 | | 1 | Dichtring | Sealing ring |
| 310 | | 1 | Gewindebuchse | Threaded bush |
| 311 | | 1 | Dichtring | Sealing ring |