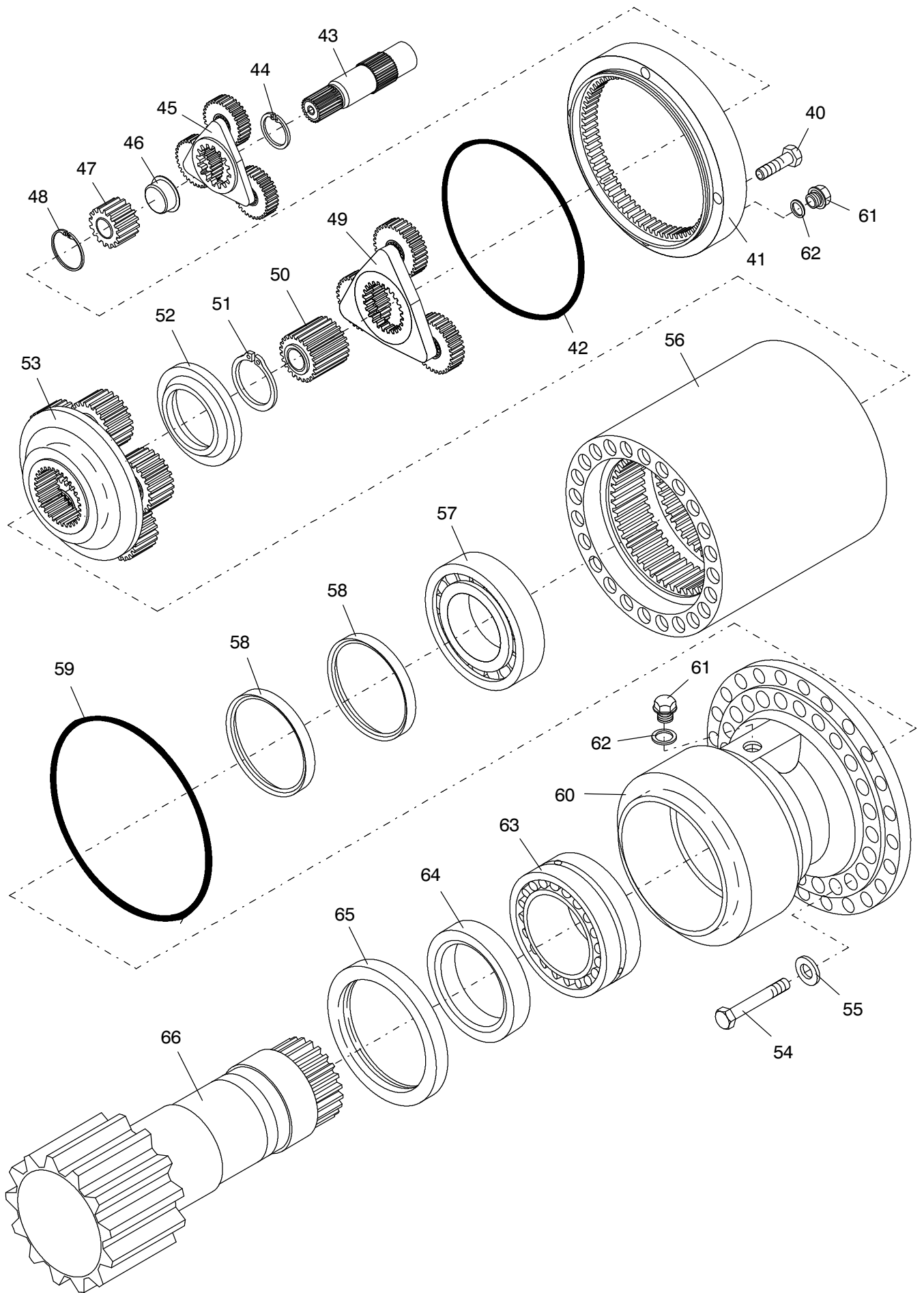


**993-0542**

Seite/Page 1 / 4



**993-0542**

Seite/Page 2 / 4

Bild-Nr Fig Fig Fig Fig Bild nr	ET-Nr Part-No No. de Piece No. de Pieza No. del Pezzo Detalj nr	Stückzahl Qty Qte Ctd Qta Antal		Gegenstand Description Designation Descripción Designazione Benaemning
01	101 119 12	1	Drehwerksgetriebe kpl.	Slew gear, assy.
02	307 469 99	4	Schraube	Bolt
03	504 840 98	4	Schraube	Bolt
04	502 978 98	1	O-Ring	O-ring
05	411 287 12	1	Motorlaterne	Motor bell housing
06	410 324 12	1	Entlüfter	Vent
07	431 160 73	1	Winkel	Angle
08	504 251 98	1	O-Ring	O-ring
09	804 803 73	7	Innenlamellen	Internal disk
10	806 898 73	8	Außenlamellen	Outer disk
11	687 557 00	2	Quad-Ring	Quad-ring
12	410 204 12	4	Stützring	Support ring
13	431 164 73	1	Kolben	Piston
14	968 599 00	12	Druckfeder	Pressure spring
15	804 016 00	4	Druckfeder	Pressure spring
16	411 288 12	1	Lamellenträger	Disk carrier
17	410 886 12	1	Ölpeilstab	Dipstick
18	339 907 99	1	Dichtring	Seal ring
19	966 074 00	1	Schutzstopfen	Plug
20	506 767 98	1	Verschlußschraube	Screw plug
21	339 983 99	1	Dichtring	Seal ring
22	804 460 73	1	Kugel	Ball
23	966 166 00	1	Druckfeder	Pressure spring
24	431 169 73	1	Kugelknopf	Ball knob
25	431 168 73	1	Schaltstange	Shift rod
26	413 056 12	1	Dichtring	Seal ring
27	509 940 98	12	Schraube	Bolt
28	972 198 00	1	O-Ring	O-ring
29	342 684 99	1	Sicherungsring	Circlip
30	431 166 73	1	Paßscheibe	Shim
31	968 473 00	1	Halteplatte	Retaining plate
32	995 204 00	1	Mutter	Nut
40	500 815 98	4	Schraube	Bolt
41	413 055 12	1	Hohlrad	Ring gear
42	151 071 99	1	O-Ring	O-ring
43	411 644 12	1	Sonnenradwelle	Sun gear shaft
44	342 475 99	1	Sicherungsring	Circlip
45	410 340 12	1	Planetenträger kpl.	Planetary carrier assy.
46	410 348 12	1	Anlaufscheibe	Locating ring
47	410 260 12	1	Sonnenrad	Sun gear

**Drehwerksgetriebe  
Slew gaer**

**993-0542**

Seite/Page 3 / 4

Bild-Nr Fig Fig Fig Fig Bild nr	ET-Nr Part-No No. de Piece No. de Pieza No. del Pezzo Detalj nr	Stückzahl Qty Qte Ctd Qta Antal		Gegenstand Description Designation Descripcion Designazione Benaemning
48	342 571 99	1	Sicherungsring	Circlip
49	410 342 12	1	Planetenträger, kpl.	Planetary carrier assy.
50	410 258 12	1	Sonnenrad	Sun gear
51	342 566 99	1	Sicherungsring	Circlip
52	411 033 12	1	Scheibe	Disk
53	411 645 12	1	Planetenträger, kpl.	Planetary carrier assy.
54	506 219 98	24	Schraube	Bolt
55	507 493 98	24	Scheibe	Washer
56	410 256 12	1	Hohlrad	Ring gear
57	151 076 99	1	Rollenlager	Roller bearing
58	366 813 99	2	Wellendichtring	Shaft seal
59	638 958 44	1	O-Ring	O-ring
60	411 646 12	1	Tragrohr	Axle tube
61	509 992 98	2	Verschlußschraube	Screw plug
62	339 998 99	2	Dichtring	Seal ring
63	151 077 99	1	Rollenlager	Roller bearing
64	410 351 12	1	Scheibe	Disk
65	502 361 98	1	Wellendichtring	Shaft seal
66	411 034 12	1	Abtriebswelle	Output shaft