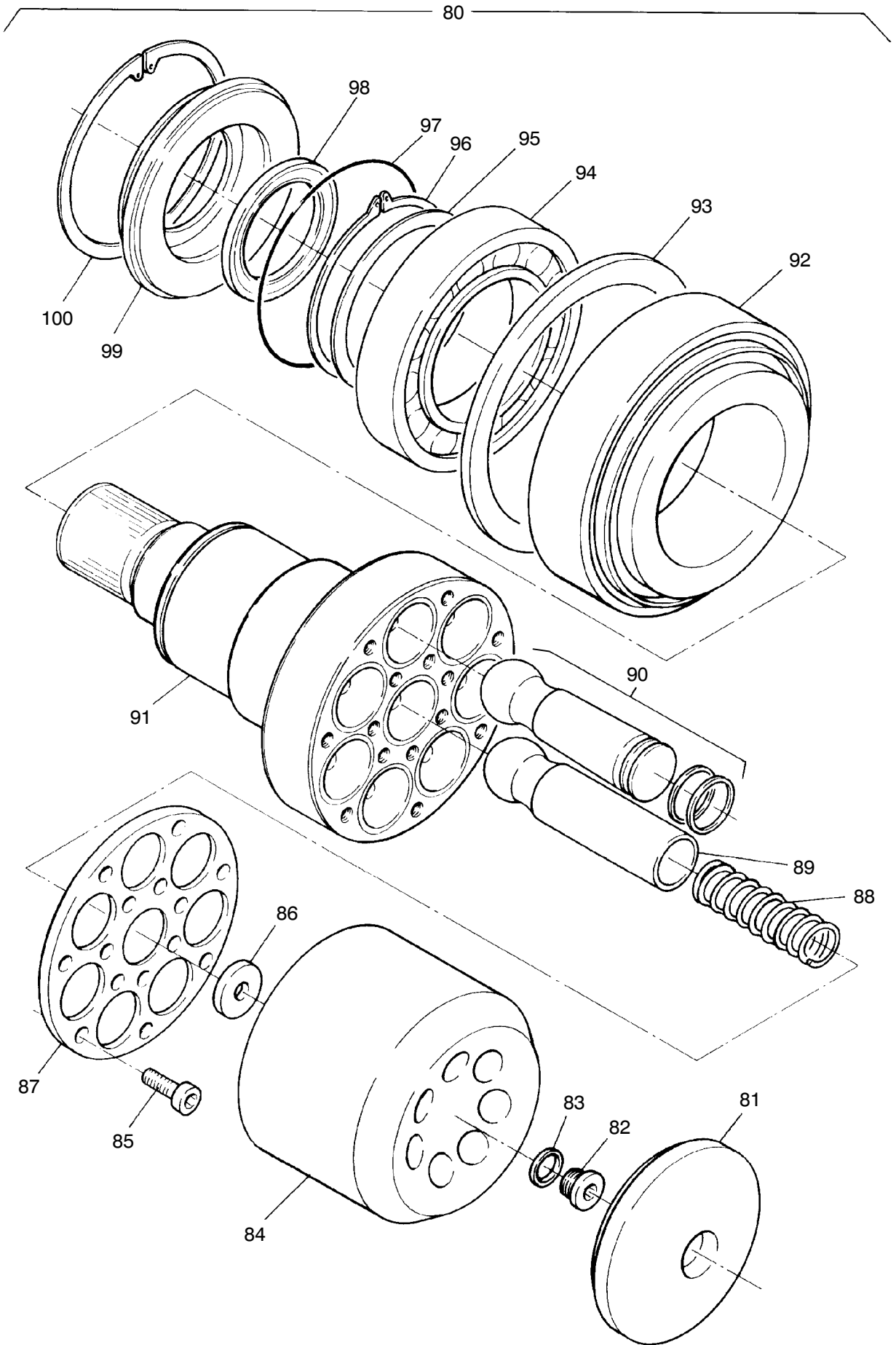


993-0545



993-0545

Seite/Page 2 / 5

| Bild-Nr Fig Fig Fig Fig Bild nr | ET-Nr Part-No No. de Piece No. de Pieza No. del Pezzo Detalj nr | Stückzahl Qty Qte Ctd Qta Antal | | Gegenstand Description Designation Descripcion Designazione Benaemning |
|--|--|--|--|---|
| | | | Bild 1 | Graphic 1 |
| 01 | 101 108 12 | 1 | Hydr.-Motor, kpl. (140l) | Hydr.-motor assy. |
| 01 | 411 070 12 | 1 | Hydr.-Motor, kpl. (160l) | Hydr.-motor assy. |
| 02 | 804 840 73 | 1 | Gehäuse | Housing |
| 03 | 173 448 40 | 1 | Verschlußschraube | Plug |
| 04 | 255 985 40 | 3 | Verschlußschraube | Plug |
| 05 | 758 190 73 | 1 | Einstellteil, kpl. 100mm Bild-Nr. 07-10 | Displacement section, assy. fig.-nos.: 07-10 |
| 06 | 758 191 73 | 1 | Einstellteil, kpl. 90mm Bild-Nr. 09-12 | Displacement section, assy. fig.-nos.: 09-12 |
| 07 | 756 513 73 | 1 | Gewindestift | Thread pin |
| 08 | 758 192 73 | 1 | Mutter | Nut |
| 09 | 757 878 73 | 2 | Mutter | Nut |
| 10 | 972 194 00 | 4 | O-Ring | O-ring |
| 11 | 758 193 73 | 1 | Gewindestift | Thread pin |
| 12 | 757 877 73 | 1 | Mutter | Nut |
| 13 | 758 194 73 | 1 | Verstellteil, kpl. Bild-Nr. 16-27 | Adjuster assy. fig.-nos.: 16-27 |
| 14 | 758 195 73 | 1 | Steuerteil, kpl. Bild-Nr. 30-42 | Control part assy. fig.-nos.: 30-42 |
| 15 | 758 196 73 | 1 | Deckel, kpl. Bild-Nr. 50-59 | Cover, assy. fig.-nos.: 50-59 |
| 16 | 505 943 98 | 1 | O-Ring | O-ring |
| 17 | 344 888 99 | 2 | Zyl.-Stift | Parallel pin |
| 18 | 500 643 98 | 8 | Schraube | Bolt |
| 19 | 964 736 00 | | Stopfen | Plug |
| 20 | 756 797 73 | 1 | Dichtung | Seal |
| 21 | 506 630 98 | 1 | O-Ring | O-ring |
| 22 | 758 197 73 | 1 | Stellkolben | Piston |
| 23 | 758 198 73 | 1 | Stellzapfen | Regulation journal |
| 24 | 757 886 73 | 2 | Dichtring | Seal ring |
| 25 | 753 131 00 | | Gewindestift | Thread pin |
| 26 | 758 199 73 | 1 | Abschlußplatte | Cover plate |
| 27 | 255 985 40 | 2 | Verschlußschraube | Plug |
| 31 | 758 200 73 | 1 | Ventileinsatz | Valve insert |
| 32 | 342 524 99 | 1 | Sicherungsring | Circlip |
| 34 | 758 201 73 | 1 | Federteller | Spring plate |
| 35 | 758 202 73 | 1 | Feder | Spring |
| 36 | 758 203 73 | 2 | Rückschlagventil | Non-return valve |
| 37 | 673 930 00 | 2 | O-Ring | O-ring |
| 38 | 319 190 99 | 4 | Schraube | Screw |

Hydr. Motor
Hydr. Motor

993-0545

Seite/Page 3 / 5

| Bild-Nr Fig Fig Fig Fig Bild nr | ET-Nr Part-No No. de Piece No. de Pieza No. del Pezzo Detalj nr | Stückzahl Qty Qte Ctd Qta Antal | | Gegenstand Description Designation Descripcion Designazione Benaemning |
|--|--|--|--|---|
| 39 | 501 101 98 | 2 | O-Ring | O-ring |
| 40 | 758 204 73 | 2 | Stützring | Support ring |
| 41 | 999 046 00 | 1 | Stopfen | Plug |
| 42 | 255 985 40 | 1 | Verschlußschraube | Plug |
| 50 | 501 101 98 | 1 | O-Ring | O-ring |
| 51 | 758 204 73 | 1 | Stützring | Support ring |
| 52 | 758 205 73 | 1 | Ventileinsatz | Valve insert |
| 53 | 758 206 73 | 1 | Stellzeitbegrenzungsventil, kpl. Bild-Nr. 61-71 | Regulation valve assy. fig.-nos.: 61-71 |
| 55 | 758 207 73 | 1 | Anschlagscheibe | Spacer |
| 56 | 319 493 99 | 4 | Schraube | Bolt |
| 57 | 673 930 00 | 3 | O-Ring | O-ring |
| - | 758 212 73 | 1 | Stopfen M 4 | Plug |
| - | 999 046 00 | 1 | Stopfen M 6 | Plug |
| - | 964 736 00 | 1 | Stopfen M 8 | Plug |
| - | 758 208 73 | 1 | Düse | Nozzle |
| 58 | 992 660 00 | 1 | Verschlußschraube | Plug |
| 59 | 255 985 40 | 1 | Verschlußschraube | Plug |
| 61 | 758 209 73 | 2 | Mutter | Nut |
| 62 | 758 210 73 | 2 | Mutter | Nut |
| 63 | 756 800 73 | 4 | Dichtring | Seal ring |
| 64 | 762 899 73 | 2 | Gewindestift | Thread pin |
| 65 | 758 211 73 | 2 | Verschlußschraube | Plug |
| 66 | 501 357 98 | 2 | O-Ring | O-ring |
| 67 | 804 856 73 | 2 | Federteller | Spring plate |
| 68 | 804 855 73 | 2 | Druckfeder | Compression spring |
| 69 | 804 854 73 | 2 | Federteller | Spring plate |
| 70 | 804 852 73 | 1 | Kolben | Piston |
| 71 | 804 853 73 | 1 | Drosselschraube | Throttle screw |
| | | | Bild 2 | Graphic 2 |
| 80 | 804 859 73 | 1 | Triebwerk, kpl. Bild-Nr. 81-100 | Transmission assy. fig-nos: 81-100 |
| 81 | 762 903 73 | 1 | Steuerlinse | Control lens |
| 82 | 754 555 00 | 1 | Schraube | Bolt |
| 83 | 754 556 00 | 1 | Abstimmring | Ring |
| 84 | 754 557 00 | 1 | Zylinder | Cylinder |
| 85 | 512 062 98 | 14 | Schraube | Screw |
| 86 | 754 559 00 | 1 | Scheibe | Disc |
| 87 | 753 953 00 | 1 | Rückzugplatte | Withdrawal plate |
| 88 | 754 558 00 | 1 | Feder | Spring |
| 89 | 754 560 00 | 1 | Druckzapfen | Pivot |

Hydr. Motor
Hydr. Motor

993-0545

Seite/Page 4 / 5

| Bild-Nr Fig Fig Fig Fig Bild nr | ET-Nr Part-No No. de Piece No. de Pieza No. del Pezzo Detalj nr | Stückzahl Qty Qte Ctd Qta Antal | | Gegenstand Description Designation Descripcion Designazione Benaemning |
|--|--|--|-------------------------|---|
| 90 | 754 561 00 | 7 | Kolben mit Kolbenringen | Piston with piston rings |
| 91 | 757 752 73 | 1 | Triebflansch | Driving flange |
| 92 | 756 482 73 | 1 | Rollenlager | Roller bearing |
| 93 | 804 858 73 | 1 | Abstimmzscheibe | Disc |
| 94 | 361 294 99 | 1 | Rollenlager | Roller bearing |
| 95 | 341 517 99 | 1 | Paßscheibe | Shim ring |
| 96 | 342 566 99 | | Sicherungsring | Circlip |
| 97 | 000 203 98 | 1 | O-Ring | O-ring |
| 98 | 757 565 73 | | Wellendichtring | Shaft seal |
| 99 | 756 116 73 | 1 | Dichtflansch | Sealing flange |
| 100 | 342 675 99 | 1 | Sicherungsring | Circlip |

Hydr. Motor
Hydr. Motor

993-0545

Seite/Page 5 / 5