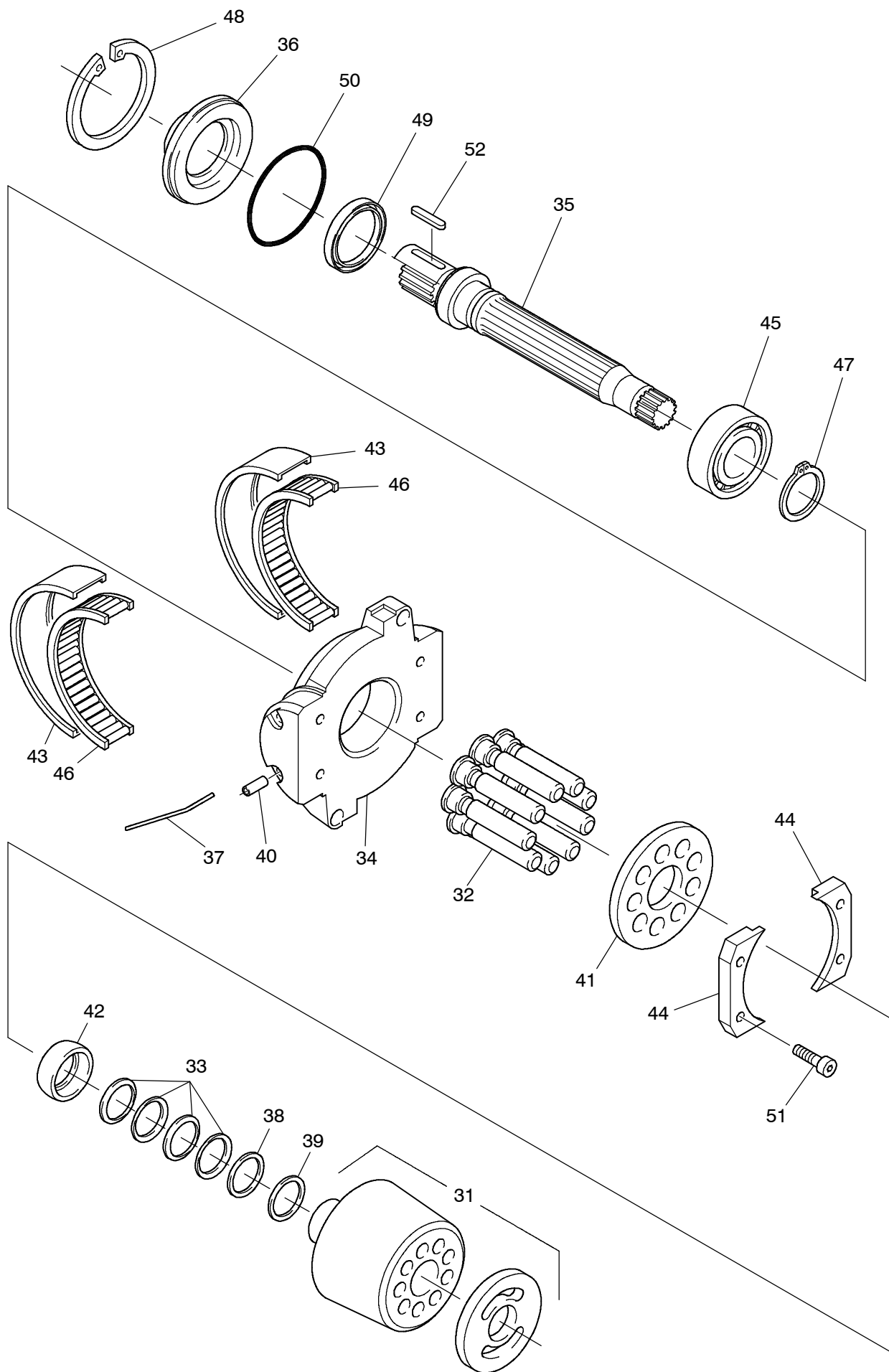


**993-0549**

Seite/Page 1 / 6



**993-0549**

Seite/Page 2 / 6

Bild-Nr Fig Fig Fig Bild nr	ET-Nr Part-No No. de Piece No. de Pieza No. del Pezzo Detalj nr	Stückzahl Qty Qte Ctd Qta Antal		Gegenstand Description Designation Descripcion Designazione Benaemning
00	634 264 40	1	Verstellpumpe	Variable displacement pump
-	415 497 12	1	Dichtsatz	Seal kit
01	410 053 12	1	Triebwerk kpl. Bild-Nr. 31-52	Transmission assy. fig-nos. 31-52
02	410 054 12	1	Anschlußplatte Bild-Nr. 61-72	Connector plate fig-nos. 61-72
03	758 104 73	1	Regler LRDS Bild Nr. 81-96	Governor fig-nos. 81-96
04	765 459 73	1	Verstellung, hydr. (klein) Bild-Nr. 161-164	Adjustment, hydr.(small) fig-nos. 161-164
05	765 460 73	1	Verstellung, hydr.(groß) Bild-Nr. 171-173	Adjustment, hydr.(large) fig-nos. 171-173
06	410 055 12	1	Pumpenträger Bild-Nr. 181-184	Carrier pump fig-nos. 181-184
07	-	1	Gehäuse	Housing
08	762 962 73	4	Gelenkstift	Hinge pin
09	410 056 12	1	Laufrad	Idler
10	410 057 12	2	Gewindestift	Threaded pin
11	998 603 00	2	Bundmutter	Flanged nut
12	255 171 40	4	Verschlußschraube	Plug
13	758 115 73	4	Schraube	Bolt
14	513 060 98	1	O-Ring	O-ring
15	360 873 40	2	Verschlußschraube	Plug
16	757 792 73	2	Spannstift	Dowel pin
17	342 535 99	1	Sicherungsring	Circlip
18	255 985 40	1	Verschlußschraube	Plug
19	805 047 73	1	Deckel	Cover
31	758 114 73	1	Zylinder mit Steuerplatte	Cylinder with control plate
32	804 970 73	9	Kolben-Gleitschuh	Guide shoe
33	804 967 73	1	Tellerfeder-Säule	Cup spring package
34	765 492 73	1	Wiege	Balancer
35	410 058 12	1	Triebwelle	Drive shaft
36	765 497 73	1	Verschlußring	Cover
37	757 323 73	4	Draht	Wire
38	804 966 73	1	Paßscheibe 1,1	Shim ring
39	765 496 73	1	Paßscheibe 0,9	Shim ring
40	804 976 73	4	Rolle	Roller
41	804 969 73	1	Rückzugplatte	Withdrawal plate
42	804 968 73	1	Rückzugkugel	Withdrawal ball
43	758 137 73	1	Lagerschalen-Paar	Bushing pair
44	804 971 73	2	Haltesegment	Retainer

Hydr. - Pumpe  
Hydr. - Pump

**993-0549**

Seite/Page 3 / 6

Bild-Nr Fig Fig Fig Bild nr	ET-Nr Part-No No. de Piece No. de Pieza No. del Pezzo Detalj nr	Stückzahl Qty Qte Ctd Qta Antal		Gegenstand Description Designation Descripcion Designazione Benaemning
45	804 975 73	1	Rollenlager	Roller bearing
46	765 493 73	1	Käfig-Paar	Cage couple
47	342 550 99	1	Sicherungsring	Circlip
48	342 671 99	1	Sicherungsring	Circlip
49	756 283 73	1	Wellendichtring	Shaft seal
50	972 199 00	1	O-Ring	O-ring
51	758 138 73	4	Schraube	Screw
52	758 117 73	1	Paßfeder	Feather key
61	757 654 73	1	Ventilbuchse	Valve bushing
62	410 059 12	1	Anschlußplatte rechtslauf 9650241	Connector plate clockwise rotation
63	804 963 73	1	Rollenlager	Roller bearing
64	765 466 73	5	Stopfen	Plug
65	345 630 99	2	Zylinderstift	Parallel pin
66	511 890 98	1	Zylinderstift	Parallel pin
67	980 613 00	1	O-Ring	O-ring
68	762 980 73	3	Rechteckring	Quadriring
69	255 679 40	2	Verschlußschraube	Plug
70	270 996 40	2	Verschlußschraube	Plug
71	757 655 73	1	Düse	Nozzle
72	762 792 73	1	Düse	Nozzle
81	758 119 73	1	Reglerelement LR Bild-Nr. 101-112	Governor element fig.-nos. 101-112
82	431 320 73	1	Reglerelement DR Bild-Nr. 121-128	Governor element fig.-nos. 121-128
83	758 129 73	1	Reglerelement LS Bild-Nr. 131-141	Governor element fig.-nos. 131-141
84	765 469 73	1	Meßkolben kpl. Bild-Nr. 151-154	Metering piston assy. fig.-nos. 151-154
85	-	1	Reglergehäuse	Control housing
86	765 472 73	1	Winkelhebel	Angle lever
87	765 473 73	1	Lagerbolzen	Pin
88	757 662 73	1	Lagerbuchse	Bearing bush
89	762 983 73	1	Stopfen	Plug
90	319 423 99	5	Schraube	Screw
91	345 042 99	2	Spannstift	Dowel pin
92	765 466 73	7	Stopfen	Plug
93	270 996 40	1	Verschlußschraube	Plug
94	758 121 73	1	Düse	Nozzle
95	342 610 99	1	Sicherungsring	Circlip
96	969 043 00	1	O-Ring	O-ring
101	762 984 73	1	Verschlußschraube	Plug

Hydr. - Pumpe  
Hydr. - Pump

**993-0549**

Seite/Page 4 / 6

<b>Bild-Nr</b> Fig Fig Fig Fig Bild nr	<b>ET-Nr</b> Part-No No. de Piece No. de Pieza No. del Pezzo Detalj nr	<b>Stückzahl</b> Qty Qte Ctd Qta Antal		<b>Gegenstand</b> Description Designation Descripcion Designazione Benaemning
102	410 430 12	1	Steuerkolben	Piston valve
103	757 671 73	3	Federbolzen	Spring bolt
104	758 123 73	1	Federbolzen	Spring bolt
105	758 139 73	1	Druckfeder	Compression spring
106	762 986 73	1	Gewindestift	Threaded pin
107	765 457 73	1	Bolzen	Pin
108	270 989 40	1	Bundmutter	Flanged nut
109	180 022 40	2	O-Ring	O-ring
110	758 125 73	1	Zentrierbolzen	Pin
111	758 126 73	1	Verschlußschraube	Plug
112	758 124 73	1	Druckfeder	Compression spring
121	762 984 73	1	Verschlußschraube	Plug
122	410 431 12	1	Steuerkolben	Piston valve
123	431 322 73	2	Federbolzen	Spring bolt
124	757 526 73	1	Druckfeder	Compression spring
125	410 432 12	1	Druckfeder	Compression spring
126	762 986 73	1	Gewindestift	Threaded pin
127	270 989 40	1	Bundmutter	Flanged nut
128	180 022 40	1	O-Ring	O-ring
131	758 127 73	1	Verschlußschraube	Plug
132	758 128 73	1	Steuerkolben	Piston valve
133	762 988 73	2	Federbolzen	Spring bolt
134	758 129 73	1	Druckfeder	Compression spring
135	757 526 73	1	Druckfeder	Compression spring
136	762 986 73	1	Gewindestift	Threaded pin
137	431 323 73	1	Steuerbuchse	Sleeve
138	270 989 40	1	Bundmutter	Flanged nut
139	180 022 40	1	O-Ring	O-ring
140	084 189 00	1	O-Ring	O-ring
141	758 131 73	1	Verschlußschraube	Plug
151	765 481 73	1	Meßkolben	Metering piston
152	765 483 73	1	Stellbuchse	Setting bush
153	410 433 12	1	Druckfeder	Compression spring
154	765 480 73	1	Rolle	Roller
161	410 434 12	1	Stellkolben	Piston
162	410 435 12	1	Stellstange	Rod
163	765 486 73	1	Druckfeder	Compression spring
164	765 487 73	1	Buchse	Bushing
171	765 489 73	1	Rückstellkolben	Piston for resetting
172	765 488 73	1	Rückstellstange	Rod for resetting
173	758 134 73	1	Druckfeder	Compression spring

**Hydr. - Pumpe**  
**Hydr. - Pump**

**993-0549**

Seite/Page 5 / 6

<b>Bild-Nr</b> Fig Fig Fig Fig Bild nr	<b>ET-Nr</b> Part-No No. de Piece No. de Pieza No. del Pezzo Detalj nr	<b>Stückzahl</b> Qty Qte Ctd Qta Antal		<b>Gegenstand</b> Description Designation Descripcion Designazione Benaemning
181	410 436 12	1	Flansch	Flange
182	319 156 99	4	Schraube	Screw
183	506 217 98	1	O-Ring	O-ring
184	763 338 73	1	O-Ring	O-ring

**Hydr. - Pumpe**  
**Hydr. - Pump**

**993-0549**

Seite/Page 6 / 6