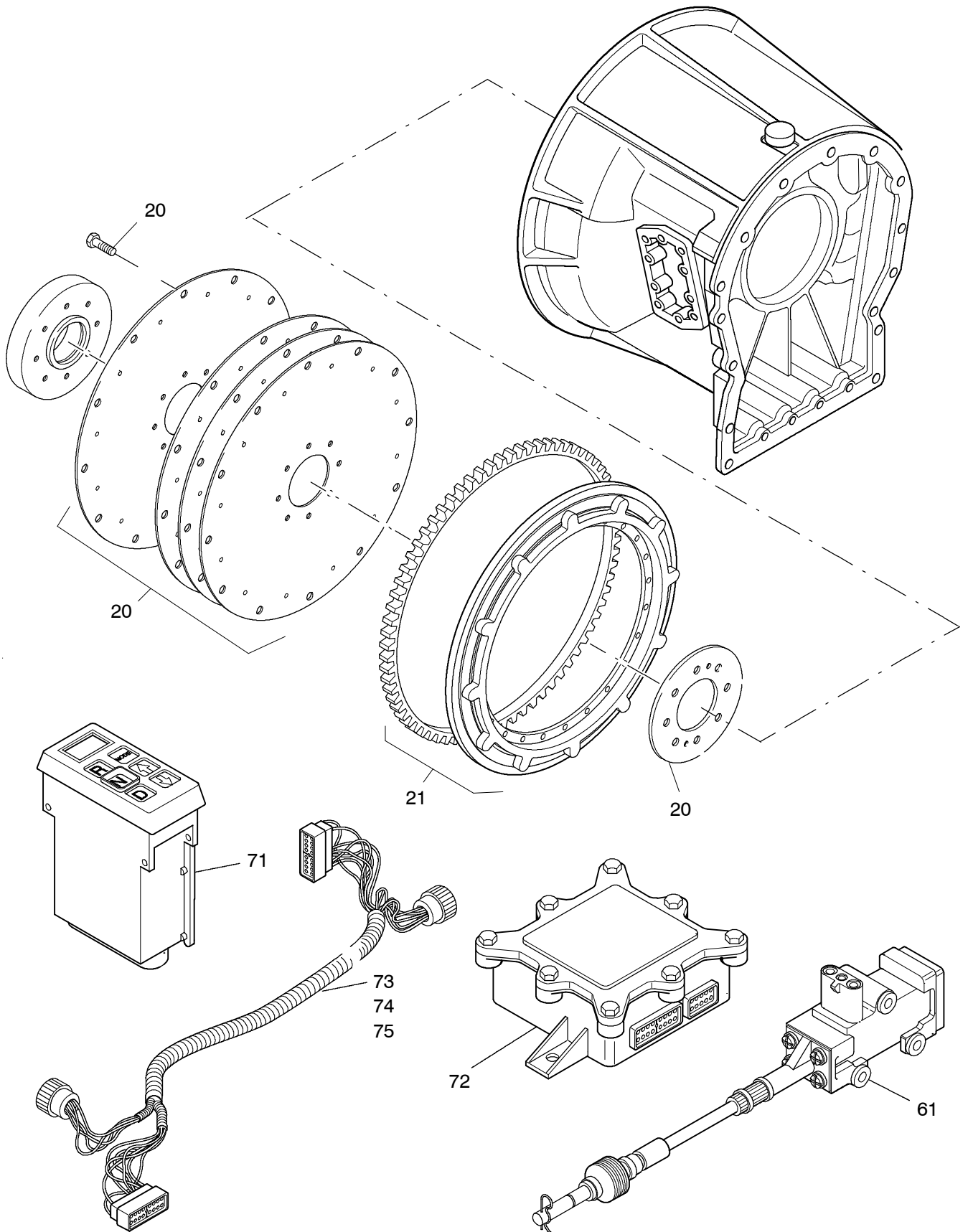


993-0556a



993-0556a

Seite/Page 2 / 3

Bild-Nr Fig Fig Fig Fig Bild nr	ET-Nr Part-No No. de Piece No. de Pieza No. del Pezzo Detalj nr	Stückzahl Qty Qte Ctd Qta Antal		Gegenstand Description Designation Descripcion Designazione Benaemning
01	411 400 12	1	Schaltgetriebe, kpl.	Transmission assy.
-	499 158 12	1	Austausch-Schaltgetriebe ohne Anbauteile	Exchange transmission without mounting parts
02	420 046 12	1	Filtersatz, kpl.	Filter kit, assy.
03	411 378 12	1	Nebenabtrieb EL-Blatt: 993-1068	Aux. drive, l.h. see page: 993-1068
04	410 769 12	1	Nebenabtrieb EL-Blatt: 993-0827	Aux. drive, r.h. see page: 993-0828
05	978 333 73	1	Temperaturgeber	Temperature transmitter
06	410 808 12	2	Deckel	Cover
07	410 809 12	2	Dichtung	Gasket
08	410 994 12	1	Verschraubung	Union
09	410 995 12	1	Verschraubung	Union
11	513 924 98	10	Schraube	Bolt
12	410 753 12	2	Deckel (f. Transport)	Cover (for transport)
13	978 339 73	2	Dichtung	Gasket
14	410 756 12	2	O-Ring	O-ring
15	410 757 12	2	Verschlußschraube	Screw plug
16	412 693 12	2	Ölablassschraube	Drain plug
17	412 693 12	2	Schmierschlauch	Grease hose
20	410 771 12	1	Adaptionskit, Motor	Adaptionskit, engine
21	410 772 12	1	Adaptionskit, Getriebe	Adaptionskit, gear
31	978 344 73	1	Drehzahlmesser kpl.	Sensor assy., speed
32	410 759 12	1	O-Ring	O-ring
41	978 345 73	1	Drehzahlmesser kpl.	Sensor assy., speed
42	410 761 12	1	O-Ring	O-ring
50	410 764 12	1	Flansch	Flange
51	510 716 98	4	Schraube	Bolt
52	978 348 73	1	O-Ring	O-ring
53	411 787 12	1	Wellendichtring	Shaft seal
54	410 762 12	2	O-Ring	O-ring
61	410 773 12	1	Gasstellungsgeberadapter	Adapter, throttle position transmitter
71	420 744 12	1	Fahrschalter	Drive switch
72	410 770 12	1	Steuereinheit	Control unit
73	410 992 12	1	Kabelbaum Steuereinheit - Schaltkasten	Harness Control unit - Switch box
74	410 990 12	1	Kabelbaum Schaltkasten - Getriebe	Harness Switch box - Gear box
75	410 993 12	1	Kabelbaum, Sensor	Harness, sensor

**Getriebe
Gearbox**

993-0556a

Seite/Page 3 / 3