

993-0565

Seite/Page 1 / 4

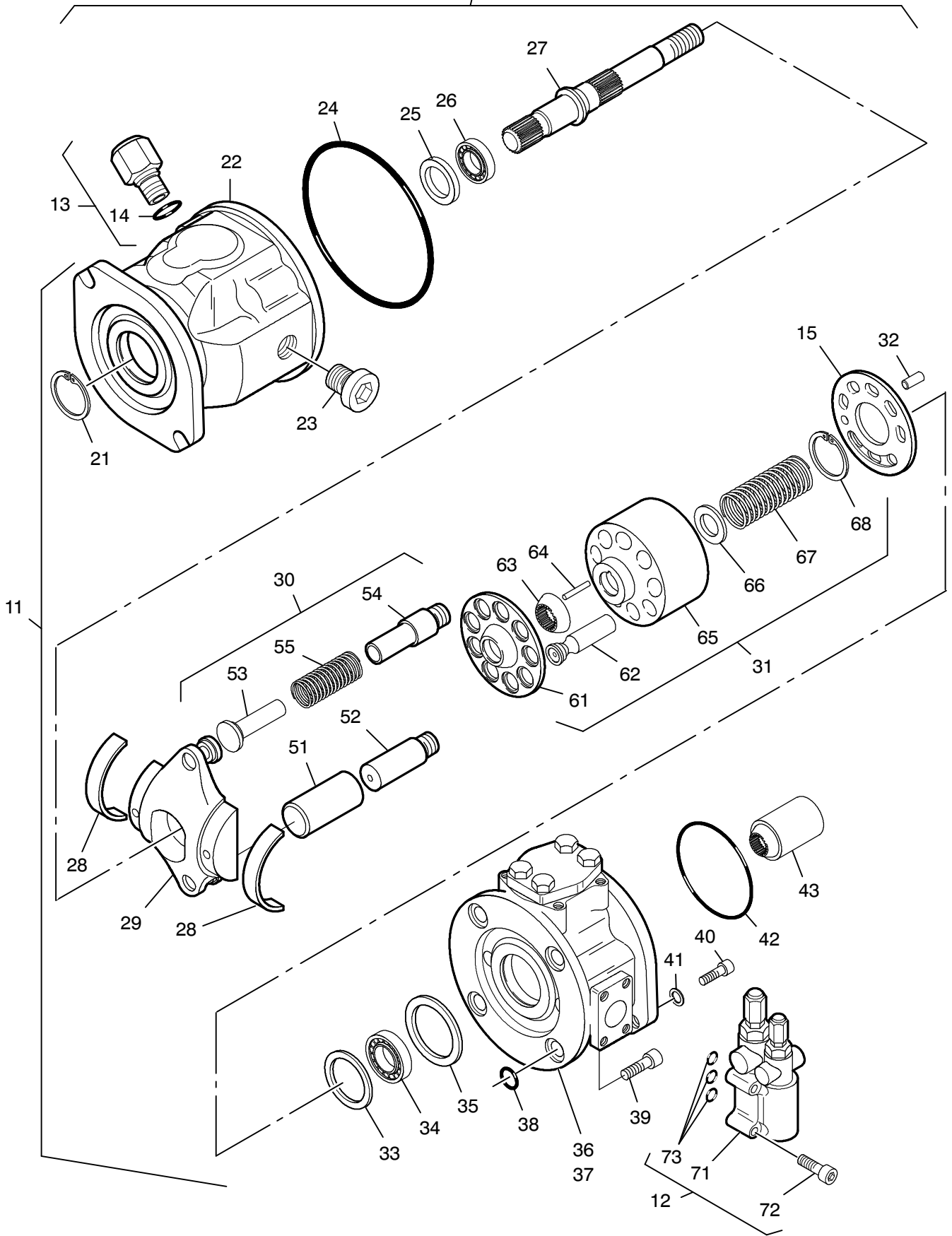


Bild-Nr Fig Fig Fig Fig Bild nr	ET-Nr Part-No No. de Piece No. de Pieza No. del Pezzo Detalj nr	Stückzahl Qty Qte Ctd Qta Antal		Gegenstand Description Designation Descripción Designazione Benaemning
00	876 573 40	1	Pumpeneinheit Bild-Nr.: 01-03, 05-08	Pump unit fig-no.: 01-03, 05-08
01	-	1	Verstelldoppelpumpe, kpl. EL-Blatt: 993-0053	Double pump, assy. see page: 993-0053
02	410 555 12	1	Verstellpumpe, kpl. Bild-Nr.: 11-13, 15	Variable displacement pump, assy. fig-no.: 11-13, 15
03	410 556 12	1	Zahnradpumpe	Gear pump
04	754 999 73	1	Dichtsatz	Seal kit
05	319 442 99	2	Schraube	Bolt
06	410 576 12	2	Scheibe	Washer
07	319 147 99	2	Schraube	Bolt
08	410 577 12	2	Scheibe	Washer
11	410 578 12	1	Verstellpumpe Bild-Nr.: 21-43	Variable displacement pump fig.-nos.: 21-43
12	410 580 12	1	Steuerventil, kpl. Bild-Nr.: 71-73	Control valve, assy. fig.-nos.: 71-73
13	430 355 73	1	Adapter kpl. einschl. Bild-Nr.: 14	Adapter assy. incl. fig.-no: 14
14	971 053 00	1	O-Ring	O-ring
15	410 579 12	1	Förderstrombegrenzungsring	Flow capacity limiter ring
21	410 141 12	1	Sicherungsring	Circlip
22	-	1	Gehäuse	Housing
23	771 670 73	1	Verschlussschraube	Plug
24	993 520 00	1	O-Ring	O-ring
25	806 690 73	1	Wellendichtring	Shaft seal
26	410 140 12	1	Rollenlager	Roller bearing
27	410 581 12	1	Antriebswelle	Drive shaft
28	771 678 73	2	Lagerschale	Bushing
29	410 142 12	1	Schwenkwiege	Balancer
30	804 984 73	1	Verstellteile kpl. Bild-Nr.: 51-55	Adjustment assy. fig-nos: 51-55
31	771 671 73	1	Triebwerk, kpl. Bild-Nr.: 61-68	Transmission assy. fig.-nos.: 61-68
32	345 602 99	1	Zylinderstift	Parallel pin
33	754 594 00	1	Abstimmzscheibe	Adjusting disc
34	410 150 12	1	Rollenlager	Roller bearing
35	753 840 00	1	Scheibe	Washer
36	410 582 12	1	Anschlußplatte	Connector plate
37	999 046 00	1	Stopfen	Plug
38	993 519 00	4	O-Ring	O-ring
39	319 484 99	4	Schraube	Bolt

**Pumpeneinheit
Pump Unit**

993-0565

Seite/Page 3 / 4

Bild-Nr Fig Fig Fig Fig Bild nr	ET-Nr Part-No No. de Piece No. de Pieza No. del Pezzo Detalj nr	Stückzahl Qty Qte Ctd Qta Antal		Gegenstand Description Designation Descripcion Designazione Benaemning
40	513 606 98	2	Schraube	Bolt
41	510 314 98	2	Scheibe	Washer
42	082 815 00	1	O-Ring	O-ring
43	410 583 12	1	Nabe	Hub
51	804 985 73	1	Verstellkolben	Piston
52	804 986 73	1	Kolbenführung	Piston guide
53	804 987 73	1	Gegenkolben	Piston
54	771 674 73	1	Feder	Spring
55	753 855 00	1	Kolbenführung	Piston guide
61	410 143 12	1	Rückzugplatte, rechtslauf	Withdrawal plate, Clockwise rotation
62	410 144 12	9	Kolben, kpl.	Piston assy.
63	410 145 12	1	Rückzugkugel	Withdrawal ball
64	410 146 12	3	Druckstift	Pressure pin
65	-	1	Zylinder	Cylinder
66	410 147 12	1	Stützscheibe	Support disc
67	410 148 12	1	Feder	Spring
68	805 575 73	1	V-Ring	V-ring
71	410 584 12	1	Steuerventil	Control valve
72	319 299 99	4	Schraube	Screw
73	504 844 98	3	O-Ring	O-ring

**Pumpeneinheit
Pump Unit**

993-0565

Seite/Page 4 / 4