

993-0579

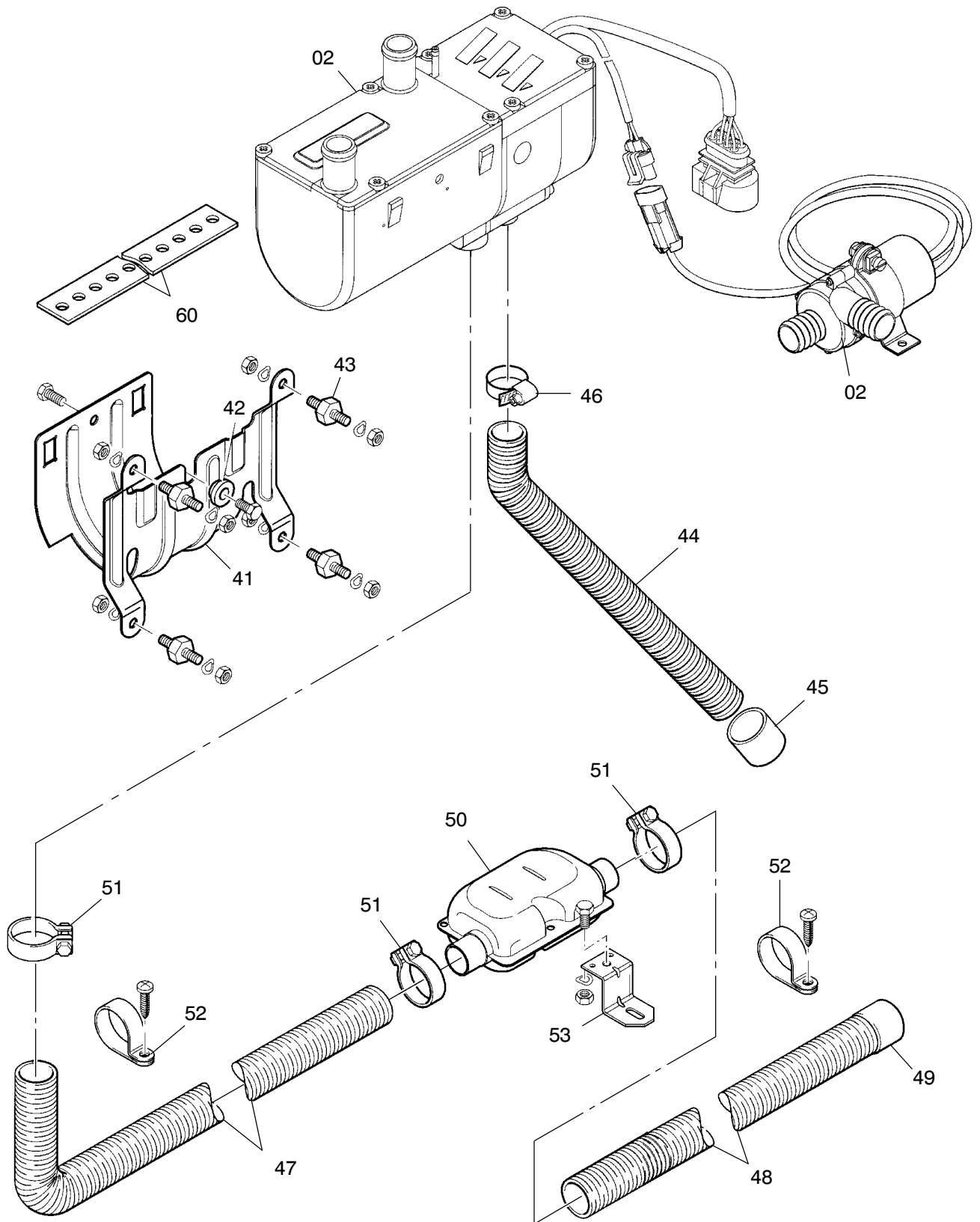


Bild-Nr Fig Fig Fig Fig Bild nr	ET-Nr Part-No No. de Piece No. de Pieza No. del Pezzo Detalj nr	Stückzahl Qty Qte Ctd Qta Antal		Gegenstand Description Designation Descripcion Designazione Benaemning
01	669 295 40	1	Heizgerät, kpl.	Heater device, assy.
02	450 073 12	1	Heizgerät siehe EL-Blatt 993-0761	Heater device see page 993-0761
03	778 822 73	-	Schlauch ø3,5x3mm	Hose ø3,5x3mm
04	421 954 12	-	Schlauch ø5x3mm	Hose ø5x3mm
06	440 929 12	-	Rohr ø4x1,25mm	Pipe ø4x1,25mm
10	778 811 73	4	Schlauchselle	Hose clip
11	778 810 73	4	Schlauchselle	Hose clip
17	415 585 40	1	Brennstofffilter	Fuel filter
21	669 291 40	1	Leitungsbaum	Cable harness
22	975 340 00	1	Relais	Relay
31	438 813 73	1	Doppelfederkontakt	Twin spring contact
32	450 077 12	1	Schaltuhr	Heater timer
33	421 214 12	1	Steckhülsegehäuse	Socket housing
34	778 276 73	2	Schutztülle	Sleeve
35	394 774 40	1	Blende	Cache
36	420 550 12	1	Umschaltventil	Changeover valve
37	780 153 73	1	Halter	Holder
38	420 551 12	1	Temperaturregler	Temperature controler
41	421 955 12	1	Halter	Holder
42	420 477 12	1	Scheibe	Washer
43	778 269 73	4	Metallgummipuffer	Metal rubber buffer
44	807 017 73	-	Flexibles Rohr DN20	Flexible tubing DN20
45	807 018 73	1	Endhülse	End sleeve
46	490 284 40	1	Schlauchselle	Hose clip
47	765 331 73	1	Schlauch	Hose
48	975 366 00	-	Flex. Wendelrohr DN 24	Flexible spiral tubing DN24
49	807 020 73	1	Endhülse	End sleeve
50	420 478 12	1	Abgasschalldämpfer	Exhaust silencer
51	975 402 73	3	Rohrschelle	Pipe clip
52	975 353 00	2	Rohrschelle	Pipe clip
53	778 271 73	1	Halter	Holder
60	421 956 12	1	Halter/Lochband	Holder/Bracket with holes

**Heizgerät
Heater Device**

993-0579

Seite/Page 3 / 3