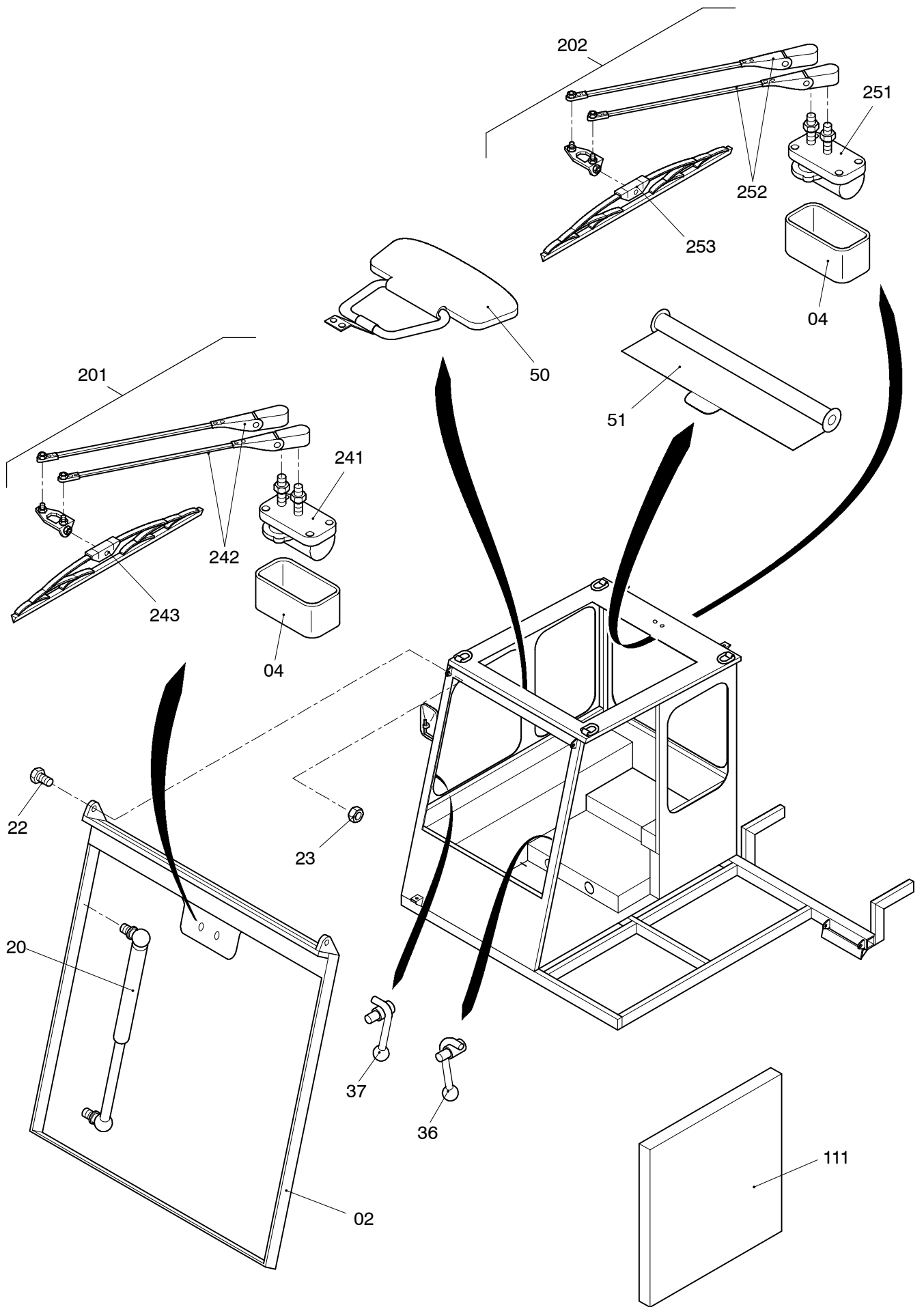


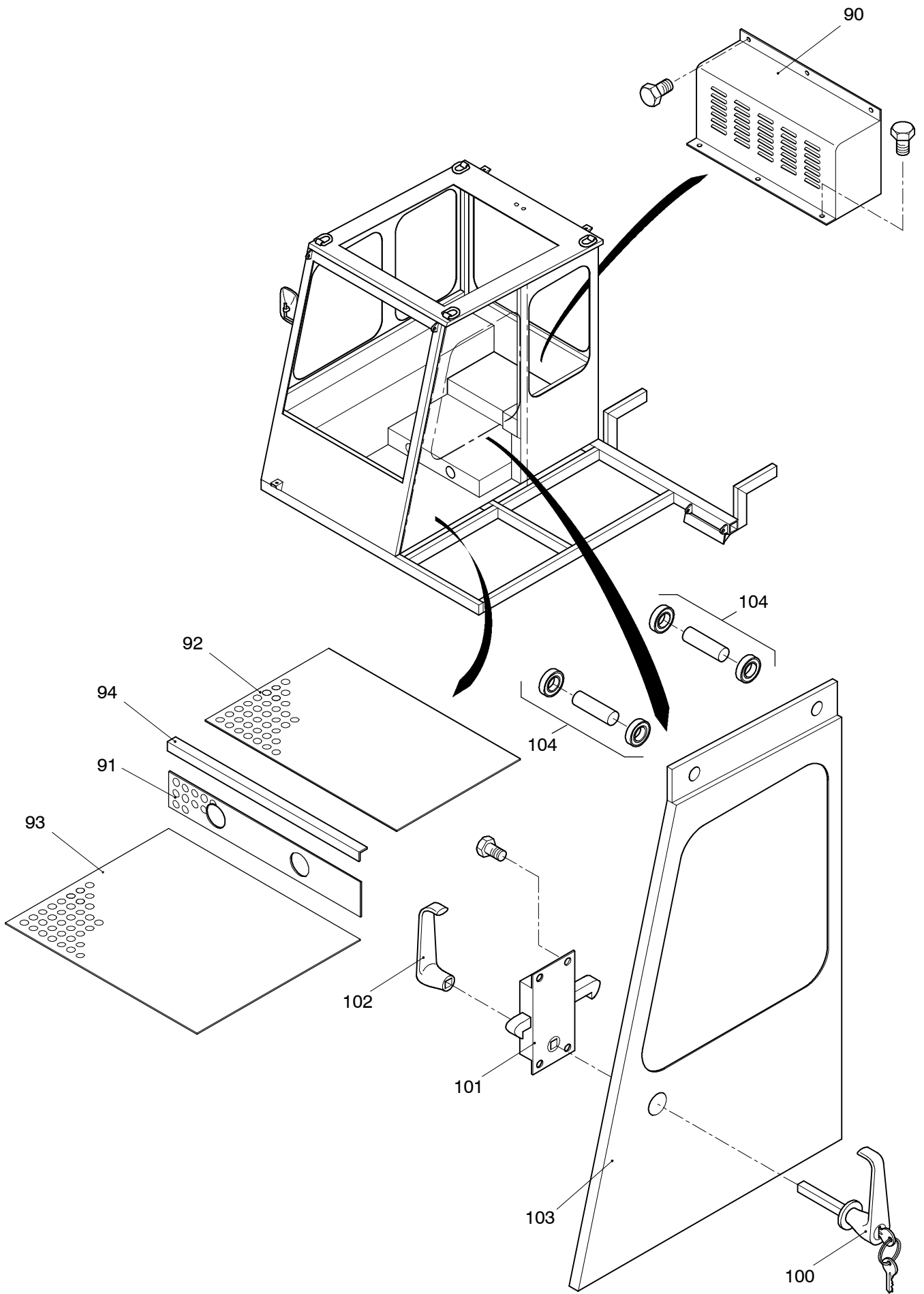
993-0581a

Seite/Page 1 / 9



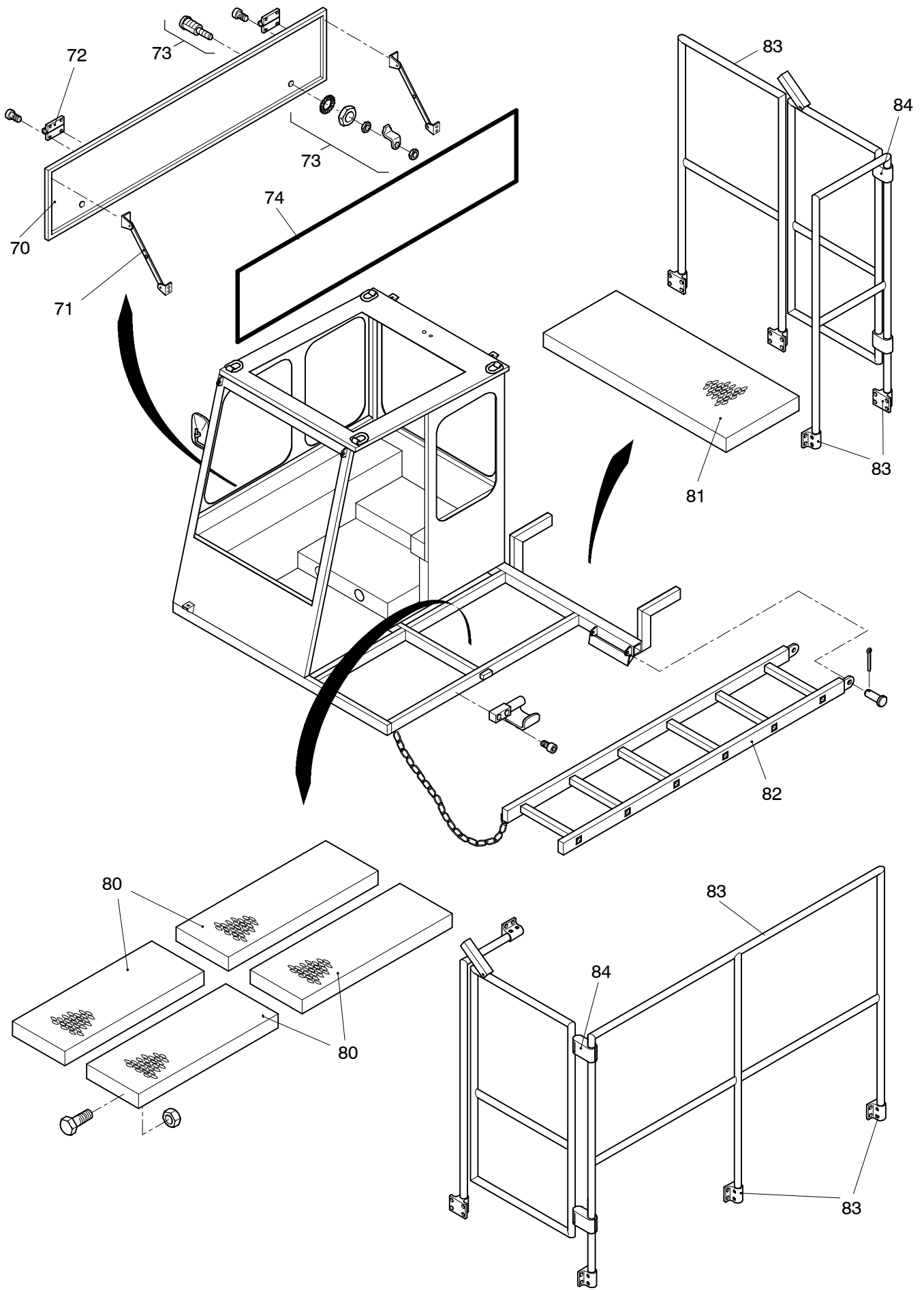
993-0581a

Seite/Page 2 / 9



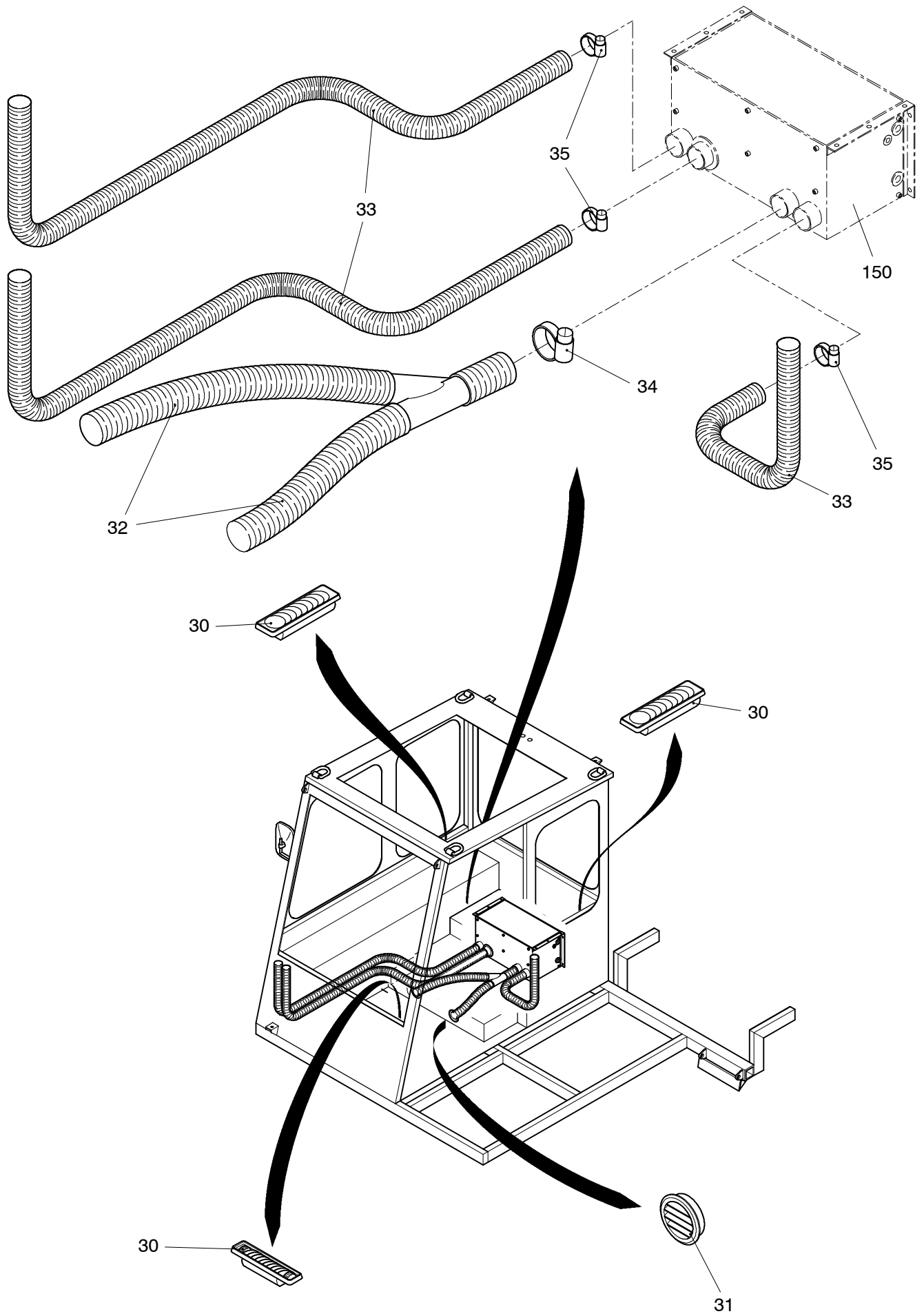
993-0581a

Seite/Page 3 / 9



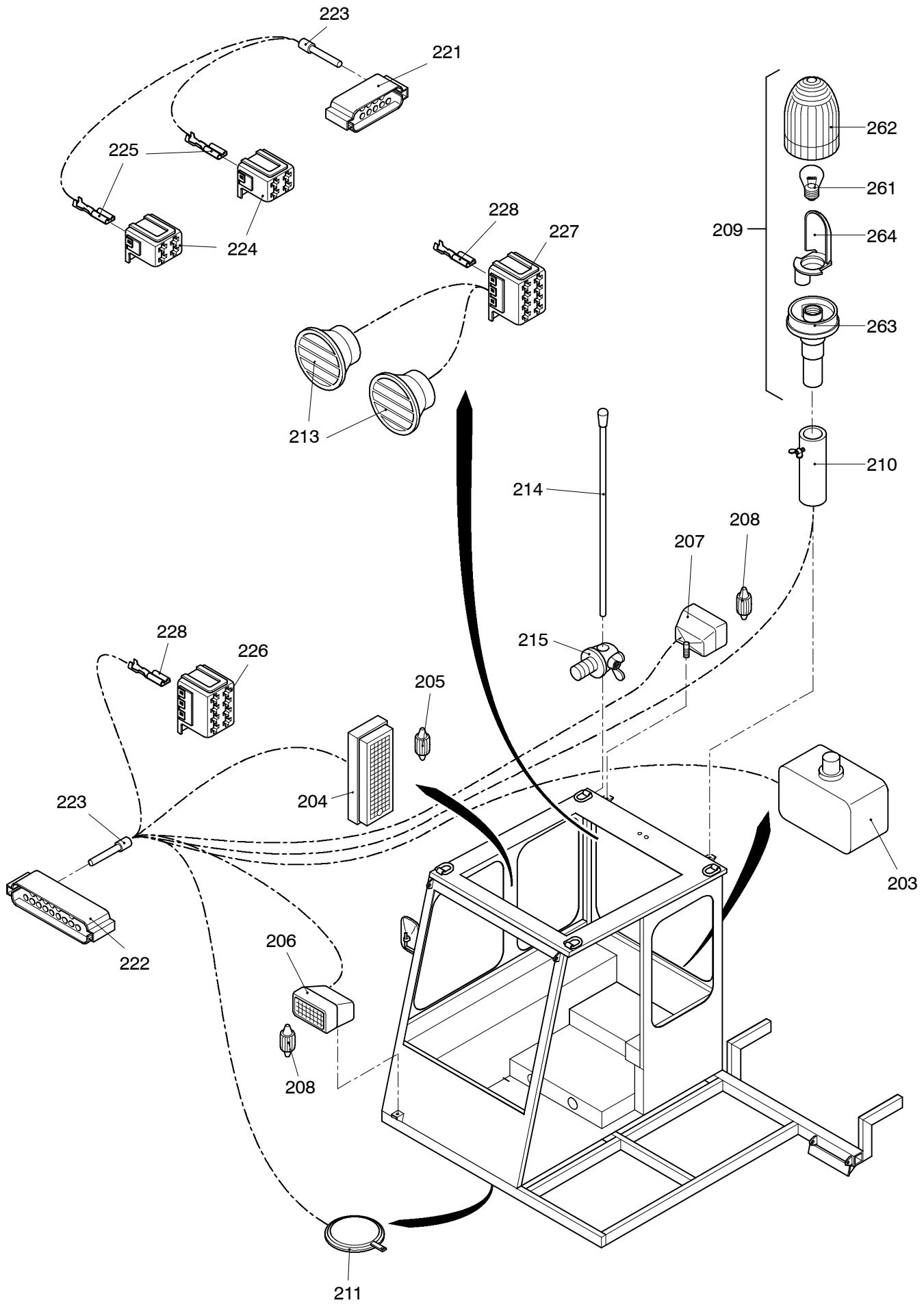
993-0581a

Seite/Page 4 / 9



993-0581a

Seite/Page 5 / 9



993-0581a

Seite/Page 6 / 9

Bild-Nr Fig Fig Fig Fig Bild nr	ET-Nr Part-No No. de Piece No. de Pieza No. del Pezzo Detalj nr	Stückzahl Qty Qte Ctd Qta Antal		Gegenstand Description Designation Descripcion Designazione Benaeming
-	101 090 12	1	Kabine, kpl.	Cabin, assy.
01	101 065 12	1	Kabine, SK	Cabin, weldment
02	421 543 12	1	Rahmen Frontscheibe	Frame front window
04	512 344 40	2	Abdeckung Wischermotor	Covering wiper motor
05	421 544 12	1	Frontscheibe	Front window
06	421 545 12	1	Seitenscheibe	Side window
07	421 546 12	1	Seitenscheibe	Side window
08	421 547 12	1	Heckscheibe	Rear window
09	421 548 12	1	Seitenscheibe	Side window
10	421 549 12	1	Seitenscheibe	Side window
11	421 551 12	1	Dachscheibe	Roof pane
15	421 552 12	1	Köderprofil	Profile joint
16	421 553 12	1	Füllerprofil	Filler section
20	421 554 12	2	Gasfeder	Gas operated positioner
22	513 050 98	2	Schraube	Screw
23	507 205 98	2	Mutter	Mut
30	420 815 12	9	Ausströmer	Exhaust stub
31	762 166 73	2	Ausströmer	Exhaust stub
32	256 473 40	-	Schlauch, Ø 75mm	Hose, Ø 75mm
33	421 567 12	-	Schlauch	Hose
34	975 406 73	12	Schlauchselle, Ø 75mm	Hose clamp, Ø 75mm
35	693 538 00	8	Schlauchselle	Hose clamp
36	421 555 12	1	Fenstergriff links	Handle l.h.
37	421 556 12	1	Fenstergriff rechts	Handle r.h.
50	778 776 73	1	Sonnenblende	Sun visor
51	595 853 40	1	Sonnenrollo	Window shade
70	421 557 12	1	Seitenklappe	Side cover
71	421 559 12	1	Aussteller	Catch
72	421 558 12	2	Scharnier	Hinge
73	420 810 12	2	Riegelverschluss	Lock
74	421 561 12	-	Profilgummi	Profile rubber
80	421 562 12	4	Stabilrost	Grid
81	421 563 12	1	Stabilrost	Grid
82	420 909 12	1	Leiter	Ladder
83	465 923 12	-	Geländer kpl. + Rohrhalter	Relay assy. + pipe bracket
84	421 564 12	4	Schanier	Hinge
90	421 565 12	1	Abdeckung	Cover
91	421 572 12	1	Bodenmatte	Floor mat
92	421 573 12	1	Bodenmatte	Floor mat
93	421 574 12	1	Bodenmatte	Floor mat

**Kabine
Cabin**

993-0581a

Seite/Page 7 / 9

Bild-Nr Fig Fig Fig Fig Bild nr	ET-Nr Part-No No. de Piece No. de Pieza No. del Pezzo Detalj nr	Stückzahl Qty Qte Ctd Qta Antal		Gegenstand Description Designation Descripcion Designazione Benaemning
94	421 575 12	1	Winkelleiste	Elbow
100	974 010 00	1	Türgriff mit Schloß + 2 Schlüssel	Handle outer with lock + 2 keys
101	421 566 12	1	Schloß	Lock
102	431 103 12	1	Türgriff	Handle inner
103	421 568 12	1	Schiebetür	Sliding door
104	421 569 12	2	Laufrolle Schiebetür	Roller sliding door
111		-	Dämmstoff	Insulation
150	101 066 12	1	Heizungsanlage siehe EL-Blatt 62-1960, etc.	Heater, arr. see page 62-1960, etc
201	101 084 12	1	Wischeranlage, Front best. aus Bild 241-243	Wiper system for front window consists of fig 241-243
202	101 091 12	1	Wischeranlage, Dach best. aus Bild 251-253	Wiper system for top window consists of fig. 251-253
203	461 635 40	1	Behälter mit E-Pumpe	Case with e-pump
204	000 442 12	1	Innenleuchte	Dome lamp
205	000 443 12	2	Glühlampe	Bulb
206	634 244 40	1	Arbeitsscheinwerfer	Spotlight
207	621 507 40	1	Arbeitsscheinwerfer	Spotlight
208	234 639 40	2	Glühlampe	Bulb
209	576 208 40	1	Rundumleuchte best. aus Bild 261-264	Rotaflare light consists of fig.261-264
210	000 480 12	1	Aufsteckrohr	Slip on pipe
211	270 671 40	1	Horn	Horn
213	000 452 12	1	Lautsprecher	Speaker
214	000 445 12	1	Antenne	Antenna
215	401 204 40	1	Antennenverlängerung	Cable extension
221	490 733 40	1	Aufnahmegehäuse 9-polig	Adapter case 9-polar
222	604 469 40	1	Aufnahmegehäuse 15-pol	Adapter case 15 pol.
223	440 799 40	24	Stift	Male contact
224	255 992 40	2	Steckhülsegehäuse 4-polig	Female Housing 4 polar
225	057 251 40	8	Steckhülse ohne Isolation	Sleeve without isolation
226	604 032 40	1	Steckhülsegehäuse 8 pol. staubgrau	Female Housing 8 pol. dusty grey
227	604 033 40	1	Steckhülsegehäuse 8 pol. braun-beige	Female Housing 8 pol. beigebraun
228	604 063 40	8	Steckhülsekontakte	Sleeve contacts
241	101 085 12	1	Wischeranlage 80°	Wiper system 80°
242	101 086 12	1	Wischarm	Wiper arm
243	101 087 12	1	Wischblatt	Wiper blade 700 mm
251	101 085 12	1	Wischeranlage 80°	Wiper system 80°
252	101 086 12	1	Wischarm	Wiper arm

**Kabine
Cabin**

993-0581a

Seite/Page 8 / 9

Bild-Nr Fig Fig Fig Fig Bild nr	ET-Nr Part-No No. de Piece No. de Pieza No. del Pezzo Detalj nr	Stückzahl Qty Qte Ctd Qta Antal		Gegenstand Description Designation Descripcion Designazione Benaemning
253	101 092 12	1	Wischblatt	Wiper blade 700 mm
261	507 383 99	1	Glühbirne	Bulb
262	978 062 73	1	Lichthaube	Push hood
263	978 063 73	1	Gehäusesockel	Housing base
264	978 064 73	1	Motor mit Reflektor	Motor with reflector

**Kabine
Cabin**

993-0581a

Seite/Page 9 / 9