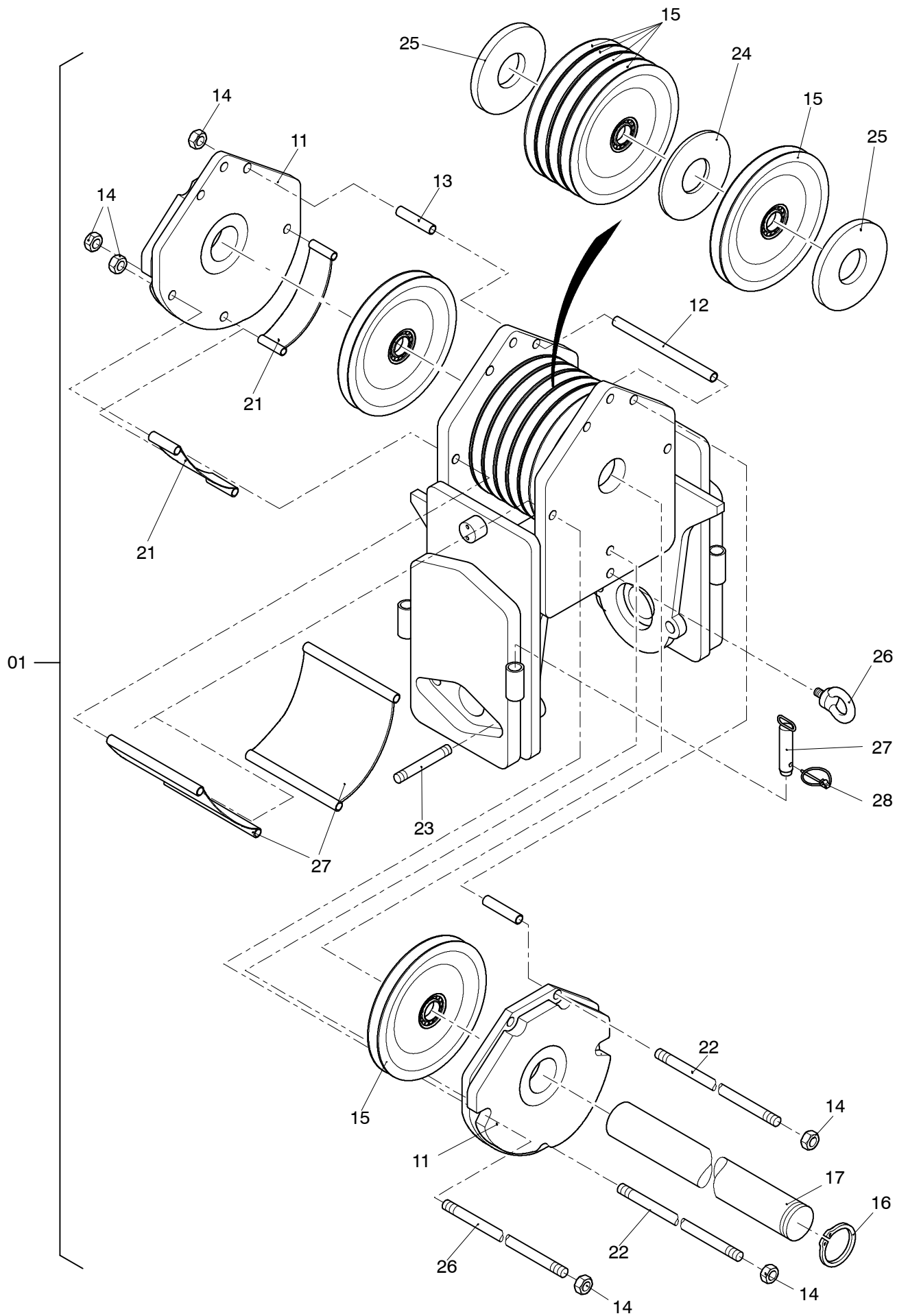


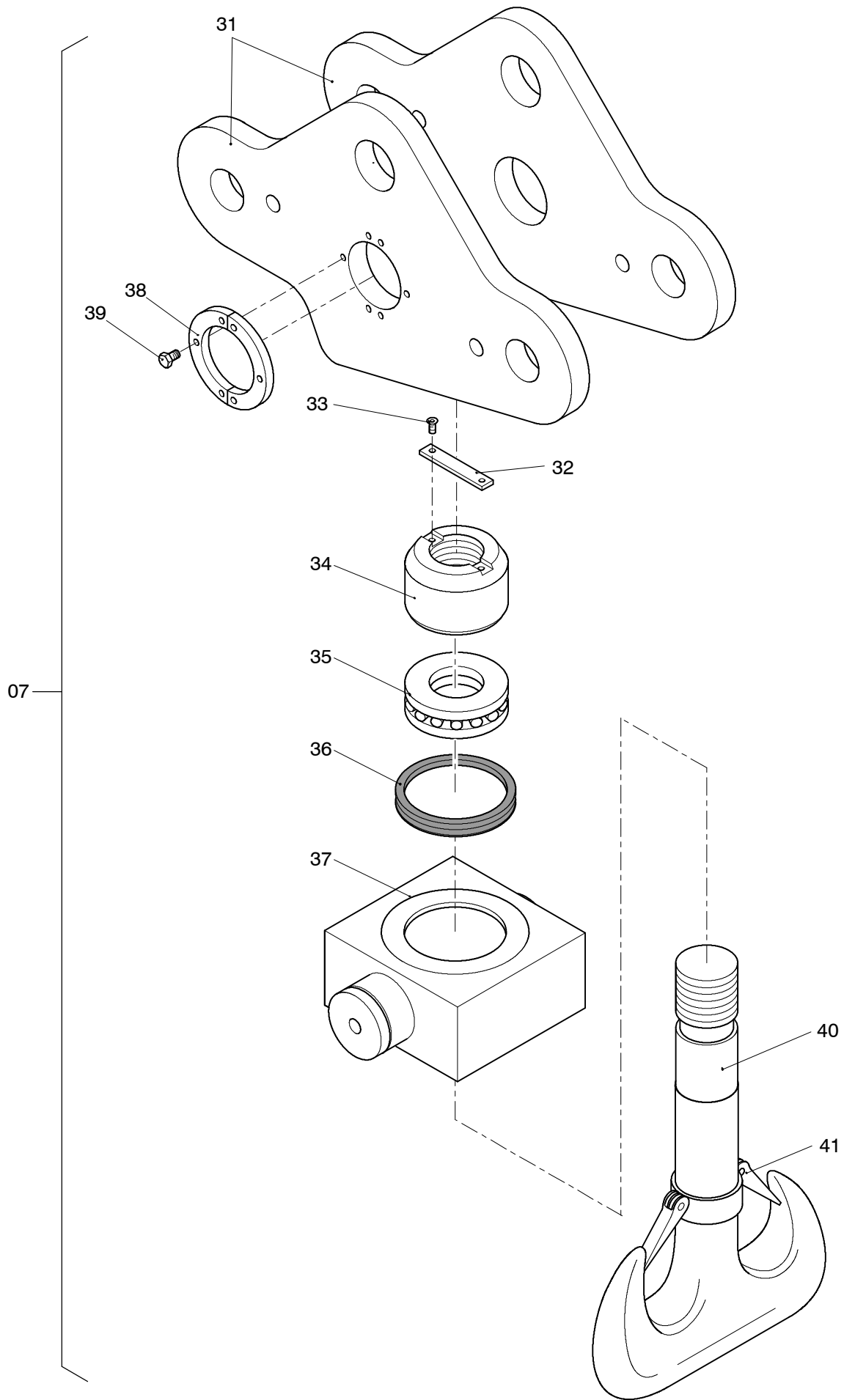
**993-0593**

Seite/Page 1 / 4



**993-0593**

Seite/Page 2 / 4



**993-0593**

Seite/Page 3 / 4

Bild-Nr Fig Fig Fig Fig Bild nr	ET-Nr Part-No No. de Piece No. de Pieza No. del Pezzo Detalj nr	Stückzahl Qty Qte Ctd Qta Antal		Gegenstand Description Designation Descripcion Designazione Benaemning
00	100 322 12	1	Unterflasche 400t	Hook block 400t
01	430 112 12	2	Gehäuse	Housing
02	430 113 12	2	Gelenkstück	Connecting plate
03	430 114 12	8	Sicherungsstück	Lock plate
04	430 115 12	16	Mutter	Nut
05	430 079 12	16	Klappstecker	Linch pin
06	430 117 12	4	Gelenkbolzen	Connecting pin
07	430 116 12	1	Traverse	Traverse
11	430 126 12	1	Gehäuse	Housing
12	430 127 12	2	Rohr	Pipe
13	430 128 12	4	Rohr	Pipe
14	334 664 99	6	Mutter	Nut
15	430 129 12	7	Seilrolle	Sheave
16	342 582 99	1	Sicherungsringe	Circlip
17	430 130 12	1	Achse	Axle
19	430 131 12	1	Sicherungsring	Circlip
20	500 544 98	4	Sechskantschraube	Bolt
21	430 132 12	4	Seilschutz	Sheave protection
22	430 133 12	3	Stiftschraube	Bolt
23	307 503 00	4	Stiftschraube	Bolt
24	430 134 12	4	Ring	Ring
25	430 135 12	2	Ring	Ring
26	430 136 12	2	Stift	Link
27	430 137 12	2	Seilschutz	Sheave protection
28	313 504 99	1	Ringschraube	Eyebolt
29	430 138 12	2	Sicherungsbolzen	Safety pin
30	430 139 12	2	Klappstecker	Linch pin
31	430 118 12	2	Seitenschild	Side plate
32	430 119 12	1	Sicherungsstück	Lock plate
33	430 103 12	2	Schraube	Bolt
34	430 120 12	1	Mutter	Nut
35	430 121 12	1	Drucklager	Thrust bearing
36	430 122 12	1	V-Ring	Ring
37	430 123 12	1	Traverse	Traverse
38	430 124 12	2	Sicherungsring	Circlip
39	500 544 99	12	Schraube	Bolt
40	430 125 12	1	Haken	Hook
41	430 151 12	1	Hakenmaulsicherung	Safety device

**Unterflasche 400t  
Hook block 400t**

**993-0593**

Seite/Page 4 / 4