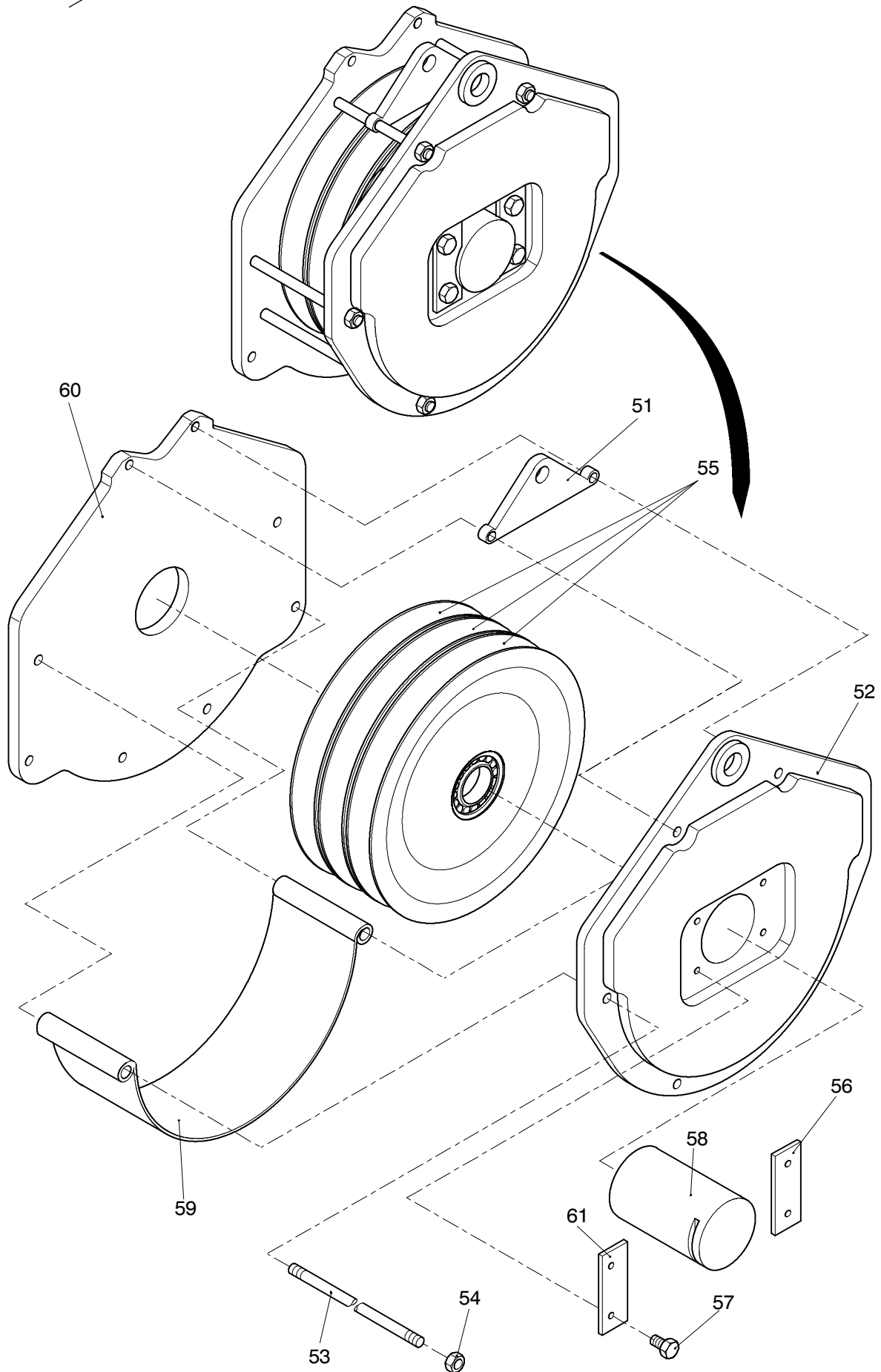
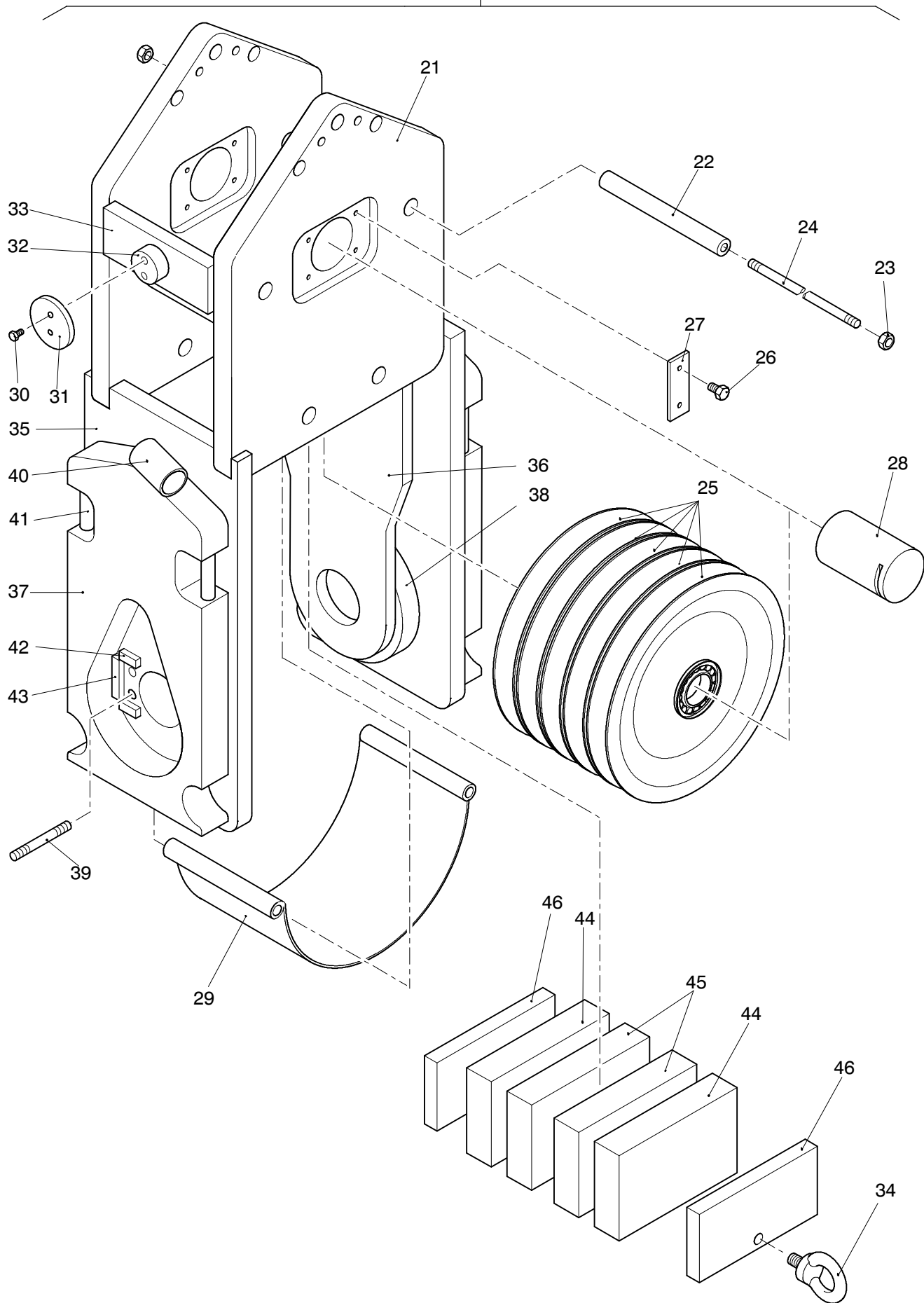


993-0594

Seite/Page 1 / 6

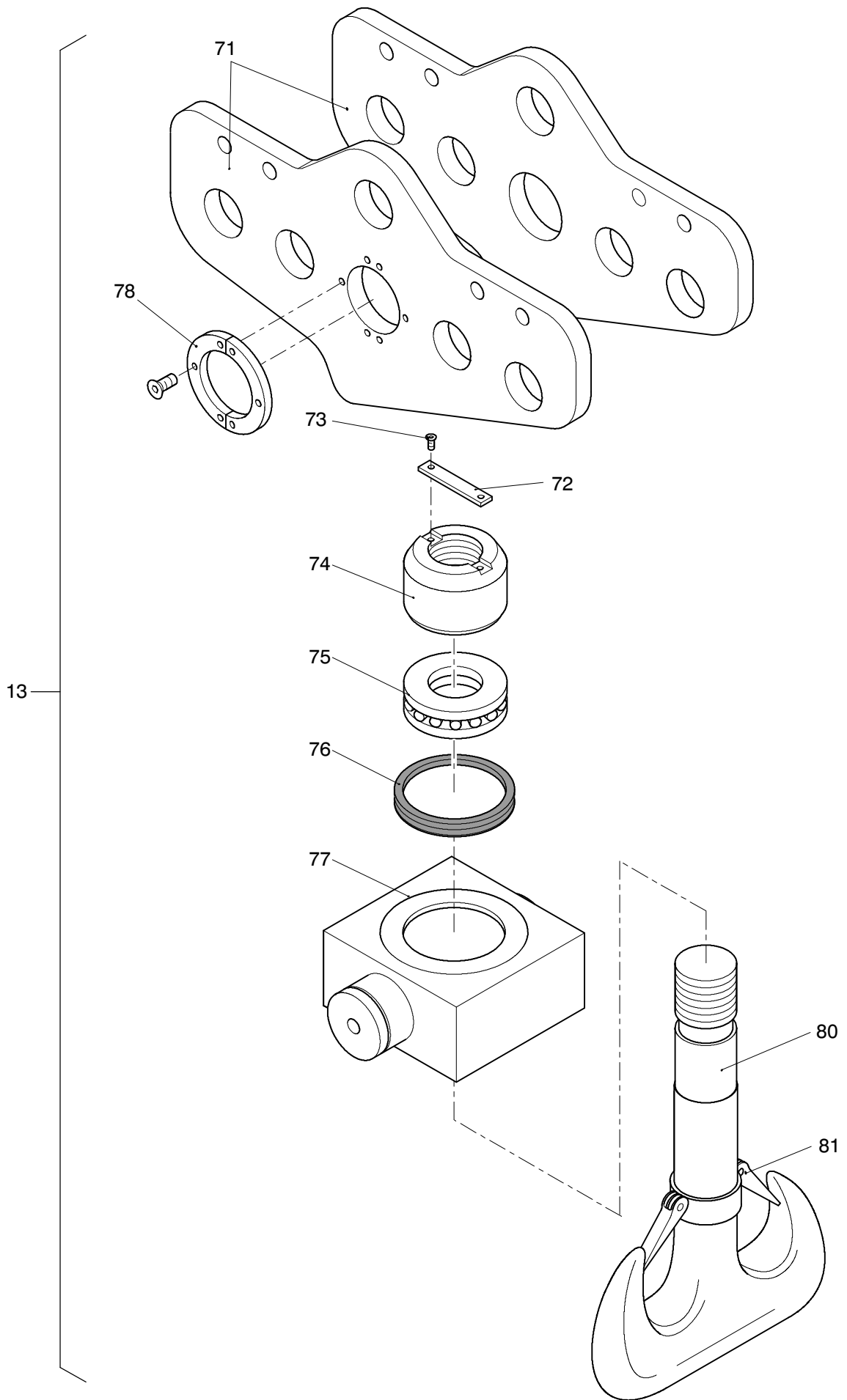
**993-0594**

Seite/Page 2 / 6



993-0594

Seite/Page 3 / 6



993-0594

Seite/Page 4 / 6

Bild-Nr Fig Fig Fig Fig Bild nr	ET-Nr Part-No No. de Piece No. de Pieza No. del Pezzo Detalj nr	Stückzahl Qty Qte Ctd Qta Antal		Gegenstand Description Designation Descripcion Designazione Benaemning
00	650 087 40	1	Unterflasche 500t, kpl.	Hook block 500t, assy
01	320 468 99	8	Senkschraube	Screw
02	430 140 12	4	Gehäuse	Housing
03	430 141 12	2	Achse	Shaft
04	430 142 12	2	Gehäuse	Housing
05	430 143 12	2	Gelenkstück	Connecting plate
06	-	8	Schraube	Bolt
07	500 575 98	8	Mutter	Nut
08	430 144 12	4	Sicherungsbolzen	Safety pin
09	430 145 12	4	Gelenkbolzen	Connecting-pin
10	500 575 98	8	Mutter	Nut
11	430 146 12	16	Klappstecker	Linch pin
12	430 147 12	8	Sicherungsstück	Lock plate
13	430 148 12	1	Traverse	Traverse
21	430 155 12	2	Seitenschild	Side plate
22	430 156 12	2	Rohr	Pipe
23	507 750 98	12	Mutter	Nut
24	430 157 12	6	Stiftschraube	Bolt
25	430 129 12	5	Seilrolle	Sheave
26	307 819 99	8	Schraube	Bolt
27	430 159 12	4	Sicherungsstück	Lock plate
28	430 160 12	1	Achse	Shaft
29	430 161 12	1	Seilschutz	Sheave protection
30	500 544 98	4	Schraube	Bolt
31	430 162 12	2	Sicherungsring	Safety ring
32	430 163 12	2	Achse	Shaft
33	430 164 12	2	Blech	Plate
34	313 504 99	1	Ringsschraube	Lifting eye bolt
35	430 165 12	2	Blech	Plate
36	430 166 12	2	Blech	Plate
37	430 167 12	2	Ballast	Ballast
38	430 168 12	2	Ring	Ring
39	307 503 00	4	Stiftschraube	Stud
40	430 169 12	2	Rohr	Pipe
41	430 170 12	4	Stift	Link
42	430 171 12	8	Sicherungsstück	Lock plate
43	430 172 12	4	Sicherungsstück	Lock plate
44	430 173 12	2	Ballast	Ballast
45	430 174 12	2	Ballast	Ballast
46	430 175 12	2	Ballast	Ballast

**Unterflasche 500t
Hook block 500t**

993-0594

Seite/Page 5 / 6

Bild-Nr Fig Fig Fig Fig Bild nr	ET-Nr Part-No No. de Piece No. de Pieza No. del Pezzo Detalj nr	Stückzahl Qty Qte Ctd Qta Antal		Gegenstand Description Designation Descripcion Designazione Benaemning
51	430 176 12	1	Obenblech	Protection plate
52	430 177 12	1	Seitenschild	Side plate
53	430 178 12	6	Stiftschraube	Bolt
54	507 750 99	12	Mutter	Nut nyloc
55	430 158 12	3	Seilrolle	Sheave
56	430 179 12	1	Sicherungsstück	Lock plate
57	307 215 99	4	Schraube	Bolt
58	430 180 12	1	Achse	Shaft
59	430 181 12	1	Seilschutz	Sheave protection
60	430 182 12	1	Seitenschild	Side plate
61	430 183 12	1	Sicherungsstück	Lock plate18-009
71	430 184 12	2	Seitenschild	Side plate
72	430 185 12	1	Sicherungsstück	Lock plate
73	320 440 99	2	Senkschraube	Screw
74	430 186 12	1	Mutter	Nut
75	430 187 12	1	Drucklager	Thrustbearing
76	430 188 12	1	V-Ring	Ring
77	430 189 12	1	Traverse	Traverse
78	430 190 12	2	Sicherungsring	Safety ring
79	320 441 99	12	Senkschraube	Screw
80	430 191 12	1	Haken	Hook
81	430 152 12	1	Hakenmaulsicherung	Safety denice

**Unterflasche 500t
Hook block 500t**

993-0594

Seite/Page 6 / 6