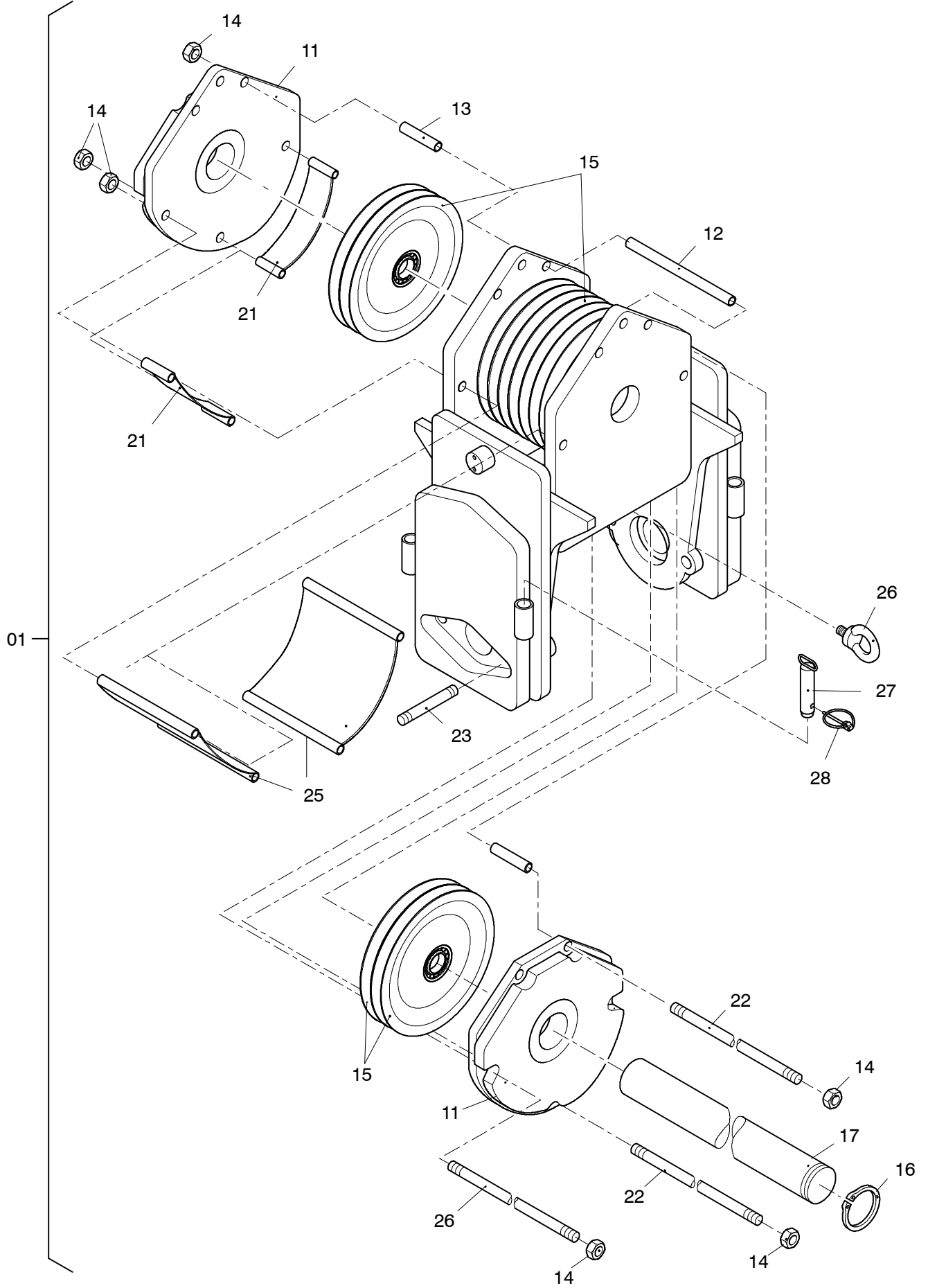


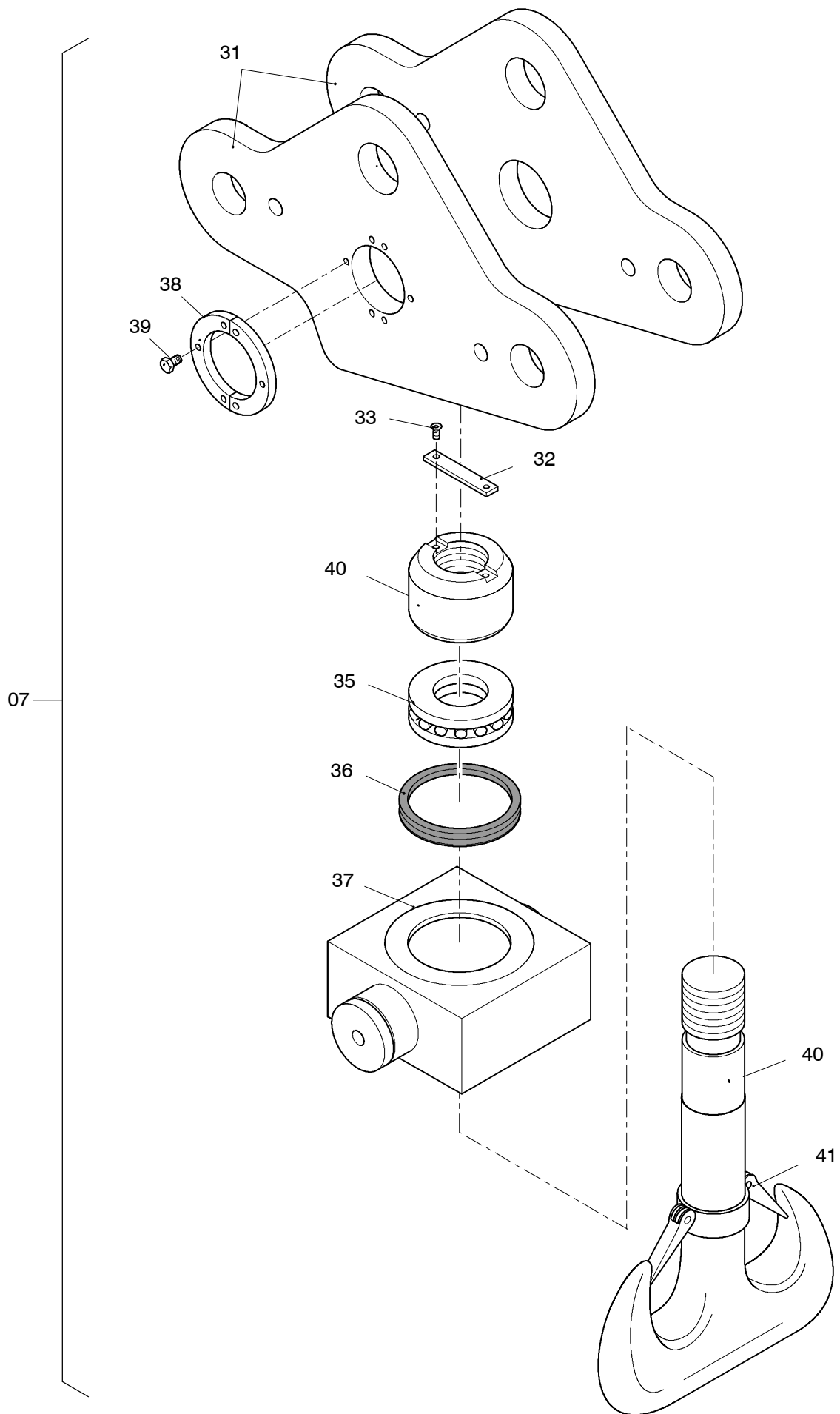
993-0595

Seite/Page 1 / 4



993-0595

Seite/Page 2 / 4



993-0595

Seite/Page 3 / 4

Bild-Nr Fig Fig Fig Bild nr	ET-Nr Part-No No. de Piece No. de Pieza No. del Pezzo Detalj nr	Stückzahl Qty Qte Ctd Qta Antal		Gegenstand Description Designation Descripcion Designazione Benaeming
00	100 323 12	1	Unterflasche 600t	Hook block 600t
01	430 201 12	2	Gehäuse	Housing
02	430 202 12	2	Gelenkstück	Connecting plate
03	430 203 12	8	Sicherungsstück	Lock plate
04	430 204 12	16	Mutter	Nut
05	511 617 98	16	Klappstecker	Linch pin
06	430 205 12	4	Gelenkbolzen	Connecting pin
07	430 206 12	1	Traverse	Traverse
11	430 207 12	1	Gehäuse	Housing
12	430 208 12	2	Rohr	Pipe
13	430 209 12	4	Rorh	Pipe
14	334 664 99	6	Mutter	Nut
15	430 129 12	11	Seilrolle	Sheave
16	342 582 99	1	Sicherungsringe	Circlip
17	430 211 12	1	Achse	Axle
19	430 212 12	2	Sicherungsringe	Circlip
20	500 544 99	4	Schraube	Bolt
21	430 213 12	4	Seilschutz	Sheave protection
22	430 214 12	3	Stiftschraube	Bolt
23	307 503 00	4	Stiftschraube	Bolt
24	430 215 12	2	Stift	Link
25	430 216 12	2	Seilschutz	Sheave protection
26	313 504 99	2	Ringschraube	Eyebolt
27	430 144 12	2	Sicherungsbolzen	Safety pin
28	-	2	Klappstecker	Linch pin
31	430 218 12	2	Seitenschild	Side plate
32	430 219 12	1	Sicherungsstück	Lock plate
33	430 103 12	2	Bolzen	Bolt
35	430 222 12	1	Drucklager	Thrust bearing
36	430 223 12	1	V-Ring	Ring
37	430 224 12	1	Traverse	Traverse
38	430 225 12	2	Sicherungsring	Circlip
39	307 779 99	12	Schraube	Bolt
40	430 226 12	1	Haken	Hook
41	430 153 12	1	Hakenmaulsicherung	Safety denice

Unterflasche 600t
Hook block 600t

993-0595

Seite/Page 4 / 4