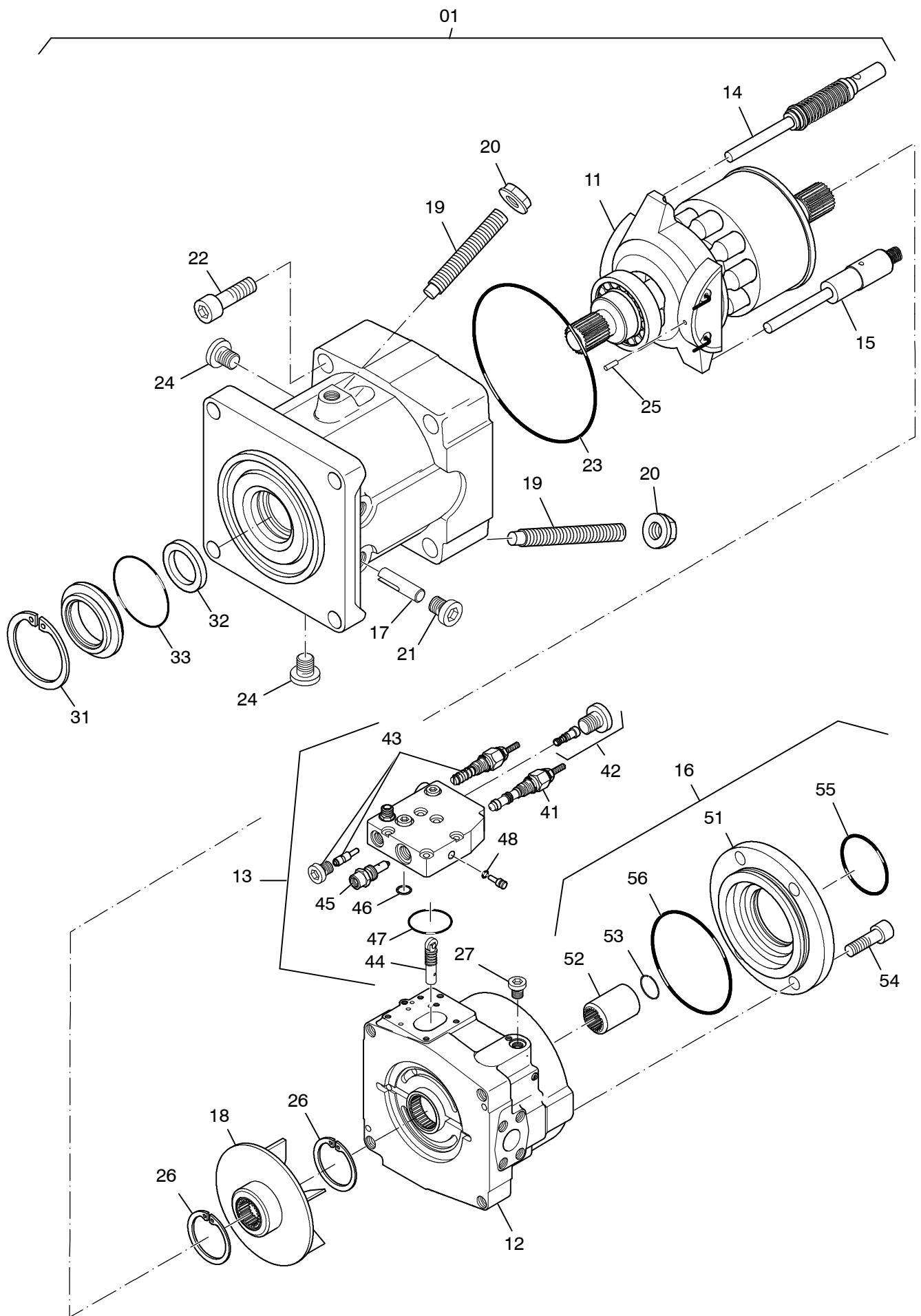
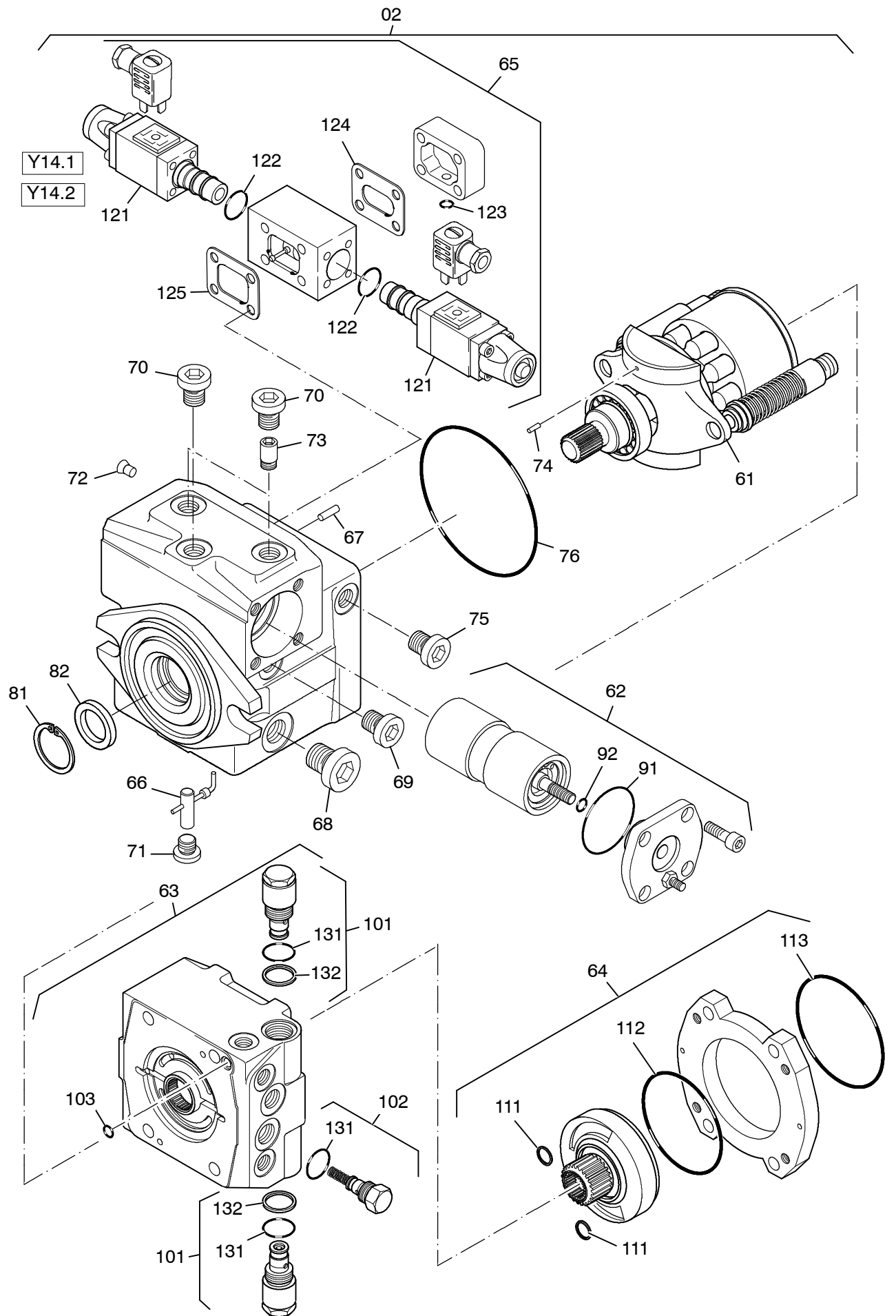


993-0598



993-0598

Seite/Page 2 / 5



993-0598

Seite/Page 3 / 5

Bild-Nr Fig Fig Fig Fig Bild nr	ET-Nr Part-No No. de Piece No. de Pieza No. del Pezzo Detalj nr	Stückzahl Qty Qte Ctd Qta Antal		Gegenstand Description Designation Descripcion Designazione Benaeming
00	655 192 40	1	Pumpenkombination, kpl.	Pump combination, assy.
01	412 591 12	1	Hydr. Pumpe, kpl.	Hydr. pump, assy.
-	415 906 12	-	Dichtsatz zu Bild-Nr. 01	Seal kit to fig-no: 01
02	412 590 12	1	Hydr. Pumpe, kpl.	Hydr. pump, assy.
-	416 623 12	-	Dichtsatz zu Bild-Nr. 02	Seal kit to fig-no: 02
03	410 556 12	1	Zahnradpumpe	Gear pump
04	754 999 73	1	Dichtsatz	Seal kit
05	510 601 98	2	Schraube	Bolt
06	412 602 12	2	Unterlegscheibe	Washer
07	319 429 99	2	Schraube	Bolt
11	411 102 12	1	Triebwerk kpl.	Transmission assy.
12	411 103 12	1	Anschlußplatte	Connector plate
13	412 604 12	1	Regler	Governor
14	411 105 12	1	Verstellung, hydr.	Adjustment, hydr.
15	411 106 12	1	Verstellung, hydr.	Adjustment, hydr.
16	412 603 12	1	Pumpenträger	Carrier, pump
17	762 962 73	4	Gelenkstift	Hinge pin
18	411 088 12	1	Lauftrad	Idler
19	411 089 12	2	Gewindestift	Threaded pin
20	756 512 73	2	Bundmutter	Flanged nut
21	255 171 40	4	Verschußschraube	Screw plug
22	319 323 99	4	Schraube	Bolt
23	411 114 12	1	O-Ring	O-ring
24	173 494 40	2	Verschußschraube	Screw plug
25	411 108 12	2	Spannstift	Dowel pin
26	342 540 99	2	Sicherungsring	Circlip
27	255 985 40	1	Verschußschraube	Screw plug
31	342 675 99	1	Sicherungsring	Circlip
32	758 082 73	1	Wellendichtring	Shaft seal
33	971 059 00	1	O-Ring	O-ring
41	410 824 12	1	Reglerelement	Governor element
42	412 605 12	1	Reglerelement	Governor element
43	412 606 12	1	Reglerelement	Governor element
44	411 111 12	1	Meßkolben	Metering piston
45	412 607 12	1	Reglerelement	Governor element
46	506 465 98	3	O-Ring	O-ring
47	973 187 00	1	O-Ring	O-ring
48	969 043 00	1	O-Ring	O-ring
51	412 608 12	1	Flansch	Flange
52	412 609 12	1	Kupplungsnahe	Hub

**Pumpenkombination
Pump Combination**

993-0598

Seite/Page 4 / 5

Bild-Nr Fig Fig Fig Bild nr	ET-Nr Part-No No. de Piece No. de Pieza No. del Pezzo Detalj nr	Stückzahl Qty Qte Ctd Qta Antal		Gegenstand Description Designation Descripcion Designazione Benaemning
53	506 283 98	1	Sprengring	Snap ring
54	513 887 98	4	Schraube	Bolt
55	506 369 98	1	O-Ring	O-ring
56	411 115 12	1	O-Ring	O-ring
61	411 117 12	1	Triebwerk kpl.	Transmission assy.
62	412 610 12	1	Verstellung, hydr.	Adjustment, hydr.
63	411 119 12	1	Anschlußplatte	Connector plate
64	411 120 12	1	Innenzahnradpumpensatz	Gear pump kit
65	411 121 12	1	Ansteuergerät	Modulation control
66	411 133 12	1	Gelenkstift	Hinge pin
67	345 600 99	1	Zylinderstift	Parallel pin
68	173 448 40	1	Verschlußschraube	Screw plug
69	255 985 40	1	Verschlußschraube	Screw plug
70	255 679 40	3	Verschlußschraube	Screw plug
71	255 171 40	1	Verschlußschraube	Screw plug
72	410 237 12	1	Abreißstopfen	Breaking plug
73	753 570 00	2	Düse	Nozzle
74	757 792 73	2	Spannstift	Dowel pin
75	313 406 99	1	Verschlußschraube	Screw plug
76	506 281 98	1	O-Ring	O-ring
81	411 122 12	1	V-Ring	V-ring
82	411 123 12	1	Wellendichtring	Shaft seal
91	972 085 00	1	O-Ring	O-ring
92	969 043 00	1	O-Ring	O-ring
101	411 126 12	2	Druckbegrenzungsventil	Pressure relief valve
102	411 127 12	1	Druckbegrenzungsventil	Pressure relief valve
103	994 296 00	1	O-Ring	O-ring
111	411 128 12	2	Dichtring	Seal ring
112	501 496 98	1	O-Ring	O-ring
113	756 033 73	1	O-Ring	O-ring
121	411 130 12	2	Magnet	Magnet
122	972 038 00	2	O-Ring	O-ring
123	506 280 98	2	O-Ring	O-ring
124	411 132 12	1	Dichtung	Gasket
125	411 131 12	1	Dichtung	Gasket
131	504 261 98	2	O-Ring	O-ring
132	411 129 12	1	Stützring	Support ring

**Pumpenkombination
Pump Combination**

993-0598

Seite/Page 5 / 5