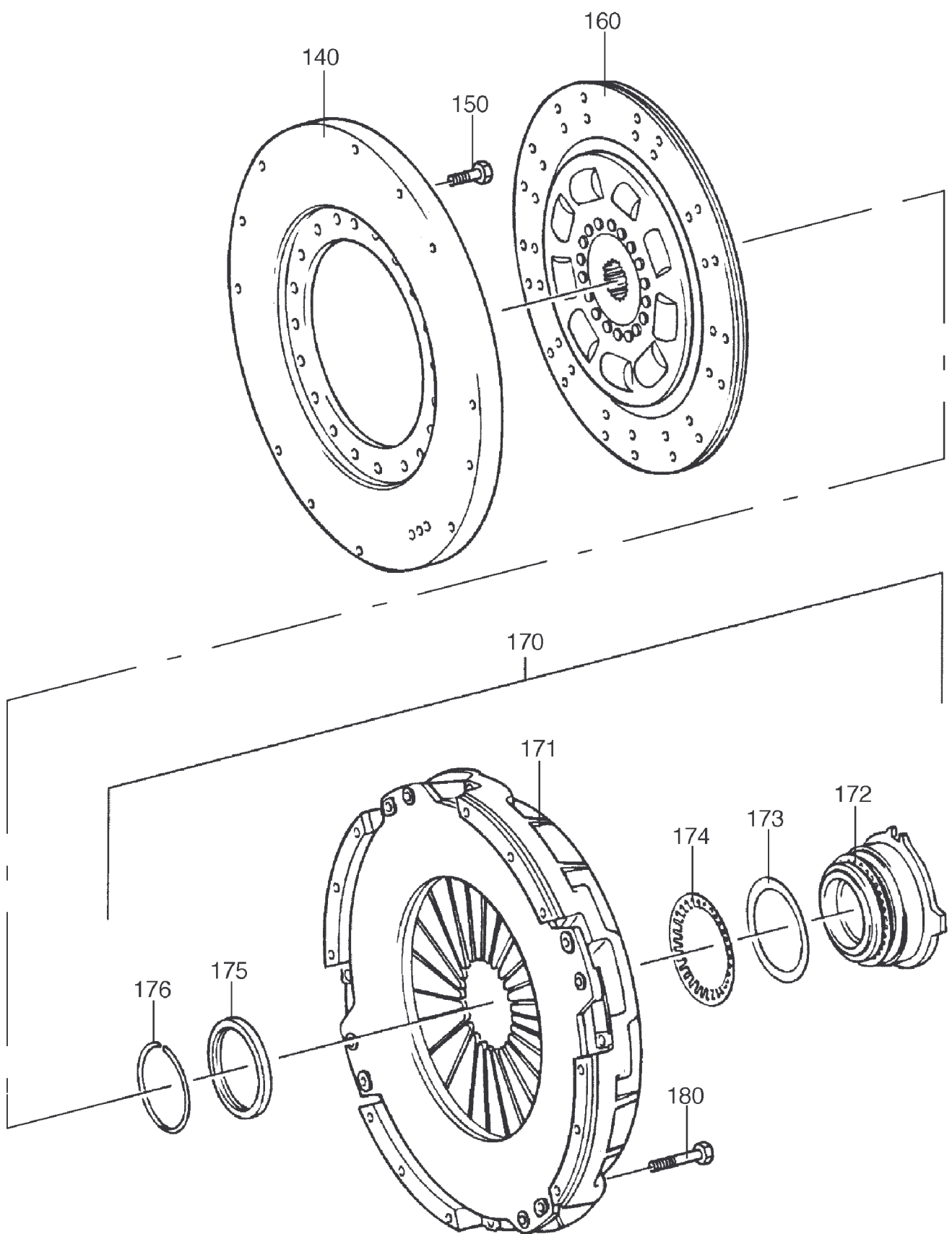


993-0606

Seite/Page 1 / 5



993-0606

Seite/Page 3 / 5

Bild-Nr Fig Fig Fig Fig Bild nr	ET-Nr Part-No No. de Piece No. de Pieza No. del Pezzo Detalj nr	Stückzahl Qty Qte Ctd Qta Antal		Gegenstand Description Designation Descripcion Designazione Benaemning
10	982 058 00	1	Wellendichtring	Shaft seal
14	995 239 00	1	Entlüfter	Breather
16	967 681 00	1	Adapter	Adapter
18	421 983 12	1	Verschlußschraube	Screw plug
20	421 982 12	1	Stahlwolle	Steel wool
22	777 028 73	1	Kupplungsglocke	Bell housing
24	401 433 12	6	Skt.-Schraube	Hexagon screw
26	125 181 99	2	Skt.-Schraube	Hexagon screw
28	421 992 12	1	Verschlußdeckel	Sealing cap
30	125 206 99A	10	Skt.-Schraube	Hexagon screw
31	125 250 99	12	Scheibe	Washer
32	510 403 98A	2	Skt.-Schraube	Hexagon screw
36	777 091 73	1	Bolzen	Pin
40	421 985 12	16	Stiftschraube	Stud
41	421 987 12	23	Sicherungsmutter	Locking nut
44	421 986 12	3	Stiftschraube	Stud
56		1	Scheibe	Washer
-	421 988 12	nB	Scheibe A = 1,00	Washer A = 1,00
-	421 989 12	nB	Scheibe A = 0,30	Washer A = 0,30
-	421 991 12	nB	Scheibe A = 0,20	Washer A = 0,20
62	777 030 73	1	Induktivgeber	Ind. transmitter
70	421 984 12	4	Stiftschraube	Stud
80	982 072 00	1	Buchse	Bushing
82	982 071 00	1	Kugelschale	Ball cup
90	421 067 12	1	Dichtung	Gasket
92	420 461 12	2	Gleitrolle	Sliding roller
96	982 070 00	2	Gleitlager	Plain bearing
100	777 090 73	1	Ausrückgabel	Release fork
102	777 093 73	1	Blech	Sheet
106	307 748 99	4	Skt.-Schraube	Hexagon screw
110	420 459 12	1	Bolzenträger	Pin carrier
112	995 240 00	4	Skt.-Schraube	Hexagon screw
140	979 456 73	1	Zwischenplatte	Intermed. plate
150	125 195 99A	20	Skt.-Schraube	Hexagon screw
160	424 797 12	1	Kupplungsscheibe	Clutch disc
170	979 458 73	1	Druckplatte	Pressure plate
171	421 068 12	1	Druckplatte	Pressure plate
172	420 776 12	1	Ausrücker	Release device
173	982 092 00	3	Scheibe	Washer
174	982 091 00	1	Tellerfeder	Cup spring

**Schaltkupplung
Separat. Clutch**

993-0606

Seite/Page 4 / 5

Bild-Nr Fig Fig Fig Fig Bild nr	ET-Nr Part-No No. de Piece No. de Pieza No. del Pezzo Detalj nr	Stückzahl Qty Qte Ctd Qta Antal		Gegenstand Description Designation Descripcion Designazione Benaemning
175		1	Ring	Ring
-	982 090 00	nB	Ring A = 8,80	Ring A = 8,80
-	772 137 73	nB	Ring A = 7,80	Ring A = 7,80
-	979 482 73	nB	Ring A = 6,80	Ring A = 6,80
-	979 483 12	nB	Ring A = 5,80	Ring A = 5,80
176	422 006 12	1	Spannring	Tension ring
180	125 099 99A	12	Skt.-Schraube	Hexagon screw
190	474 354 12	1	Zählscheibe	Counting disk
220	224 309 40	1	Kuppl.-Zylinder	Clutch cylinder
221	777 879 73	1	Reparatursatz	Repair kit
222	982 077 00	1	Faltenbalg	Bellows
223	982 078 00	1	Druckstange	Pressing rod
224	982 079 00	1	Entlüfungsventil	Vent valve
225	982 080 00	1	Schutzkappe	Protecting cap
230	509 940 98	4	Skt.-Schraube	Hexagon screw
231	125 742 99A	4	Federscheibe	Spring washer
240	332 117 99	1	Skt.-Mutter	Hexagon nut

**Schaltkupplung
Separat. Clutch**

993-0606

Seite/Page 5 / 5