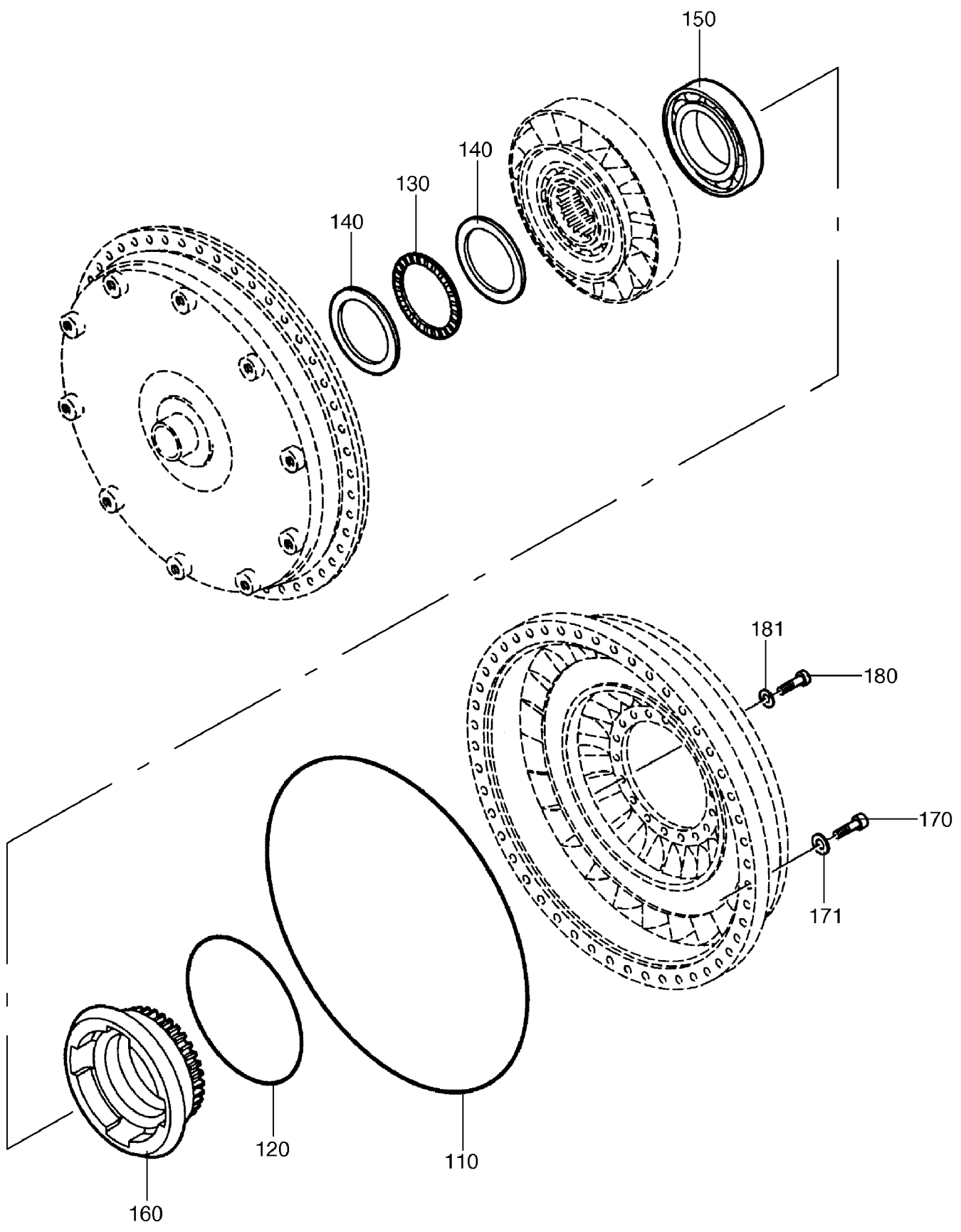


993-0609

Seite/Page 1 / 3



993-0609

Seite/Page 2 / 3

Bild-Nr Fig Fig Fig Fig Bild nr	ET-Nr Part-No No. de Piece No. de Pieza No. del Pezzo Detalj nr	Stückzahl Qty Qte Ctd Qta Antal		Gegenstand Description Designation Descripcion Designazione Benaemning
10		1	Wandler	Converter
50		1	Dichtring	Sealing ring
60		1	Verschlußschraube	Screw plug
110	471 948 12	1	Runddichtring	O-ring
120		1	Runddichtring	O-ring
130	471 949 12	1	Ax. Nadelkäfig	Ax. needle cage
140	471 950 12	2	Laufscheibe	Running disk
150	401 277 12	1	Kugellager	Ball bearing
160	471 951 12	1	Nabe	Hub
170		48	Zyl.-Schraube	Cap screw
171		48	Scheibe	Washer
180		18	Zyl.-Schraube	Cap screw
181		18	Scheibe	Washer
190		1	O-Ring	O-ring
200		1	Scheibe	Washer
210		1	V-Ring	V-ring

**Wandler
Converter**

993-0609

Seite/Page 3 / 3