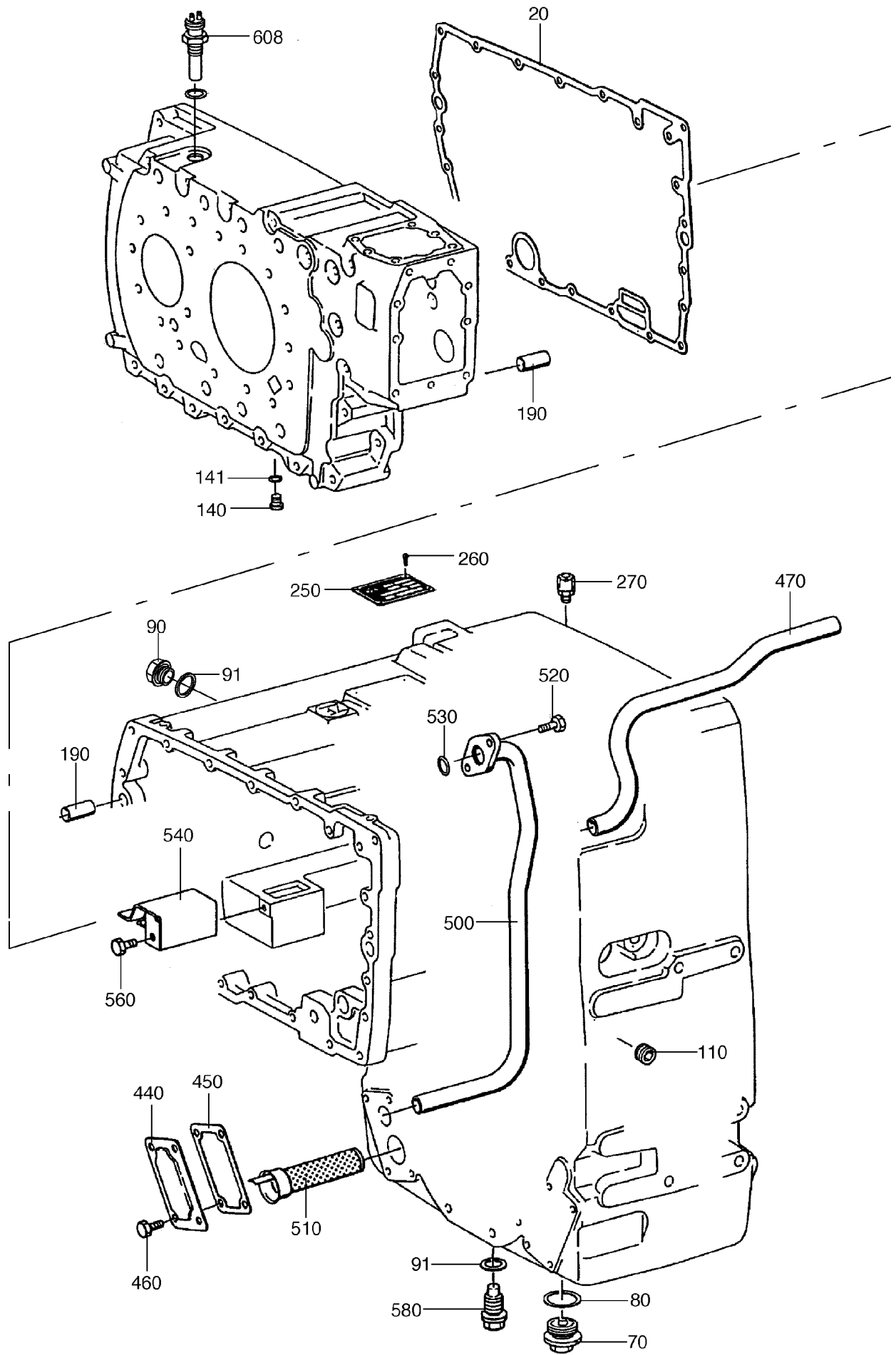


**993-0611**

Seite/Page 1 / 4



**993-0611**

Seite/Page 2 / 4

Bild-Nr Fig Fig Fig Fig Bild nr	ET-Nr Part-No No. de Piece No. de Pieza No. del Pezzo Detalj nr	Stückzahl Qty Qte Ctd Qta Antal		Gegenstand Description Designation Descripcion Designazione Benaemning
10		1	Gehäuse	Housing
20		1	Dichtung	Gasket
30		1	Gehäuse	Housing
42		17	Skt.-Schraube	Hexagon screw
50		6	Skt.-Schraube	Hexagon screw
70		1	Verschlußschraube	Screw plug
80		1	Dichtring	Sealing ring
90		1	Verschlußschraube	Screw plug
91		2	Dichtring	Sealing ring
110		1	Verschlußschraube	Screw plug
130		1	Spritzrohr	Spray tube
140		1	Verschlußschraube	Screw plug
141		1	Dichtring	Sealing ring
160		1	Rollenlager	Roller bearing
170		1	Sicherungsring	Retaining ring
-		nB	Sicherungsring 148x4 J148	Retaining ring
-		nB	Sicherungsring 148x3,95 J	Retaining ring
-		nB	Sicherungsring 148x3,9 J	Retaining ring
-		nB	Sicherungsring 148x3,85 J	Retaining ring
-		nB	Sicherungsring 148x3,8 J	Retaining ring
-		nB	Sicherungsring 148x3,75 J	Retaining ring
-		nB	Sicherungsring 148x3,7 J	Retaining ring
-		nB	Sicherungsring 148x3,65 J	Retaining ring
180		1	Stauscheibe	Oil dam
190		2	Zylinderstift	Cylindrical pin
200		1	Rücklaufgrad	Rev. idler gear
210		2	Nadelkäfig	Needle cage
220		1	Anlaufscheibe	Thrust washer
230		1	Rücklaufbolzen	Rev. idler shaft
234		1	Scheibe	Washer
240		1	Sicherungsschraube	Locking screw
250		1	Typenschild	Type plate
260		4	Kerbnagel	Grooved stud
270		1	Entlüfter	Breather
440		1	Deckel	Cover
450		1	Dichtung	Gasket
460		4	Skt.-Schraube	Hexagon screw
470		1	Ölrohr	Oil tube
500		1	Ölrohr	Oil tube
510		1	ölfiter	Oil filter

**Getriebegehäuse  
Gearbox Housing**

**993-0611**

Seite/Page 3 / 4

<b>Bild-Nr</b> Fig Fig Fig Fig Bild nr	<b>ET-Nr</b> Part-No No. de Piece No. de Pieza No. del Pezzo Detalj nr	<b>Stückzahl</b> Qty Qte Ctd Qta Antal		<b>Gegenstand</b> Description Designation Descripcion Designazione Benaemning
520		2	Sicherungsschraube	Locking screw
530		1	O-Ring	O-ring
540		1	Abdeckung	Cover
560		1	Skt.-Schraube	Hexagon screw
580		1	Verschußschraube	Screw plug
608		1	Induktivgeber	Ind. transmitter

**Getriebegehäuse**  
**Gearbox Housing**

**993-0611**

Seite/Page 4 / 4