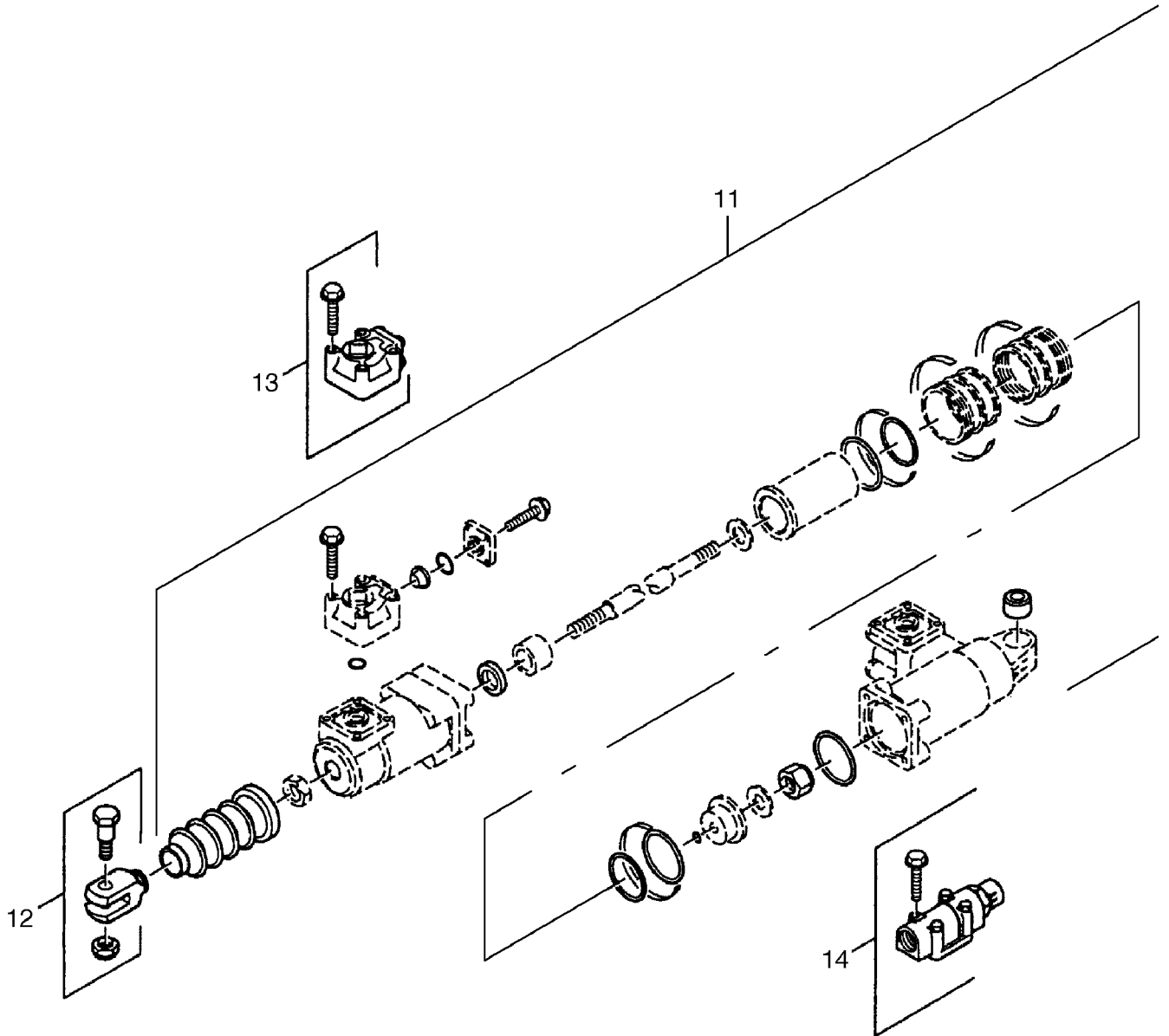


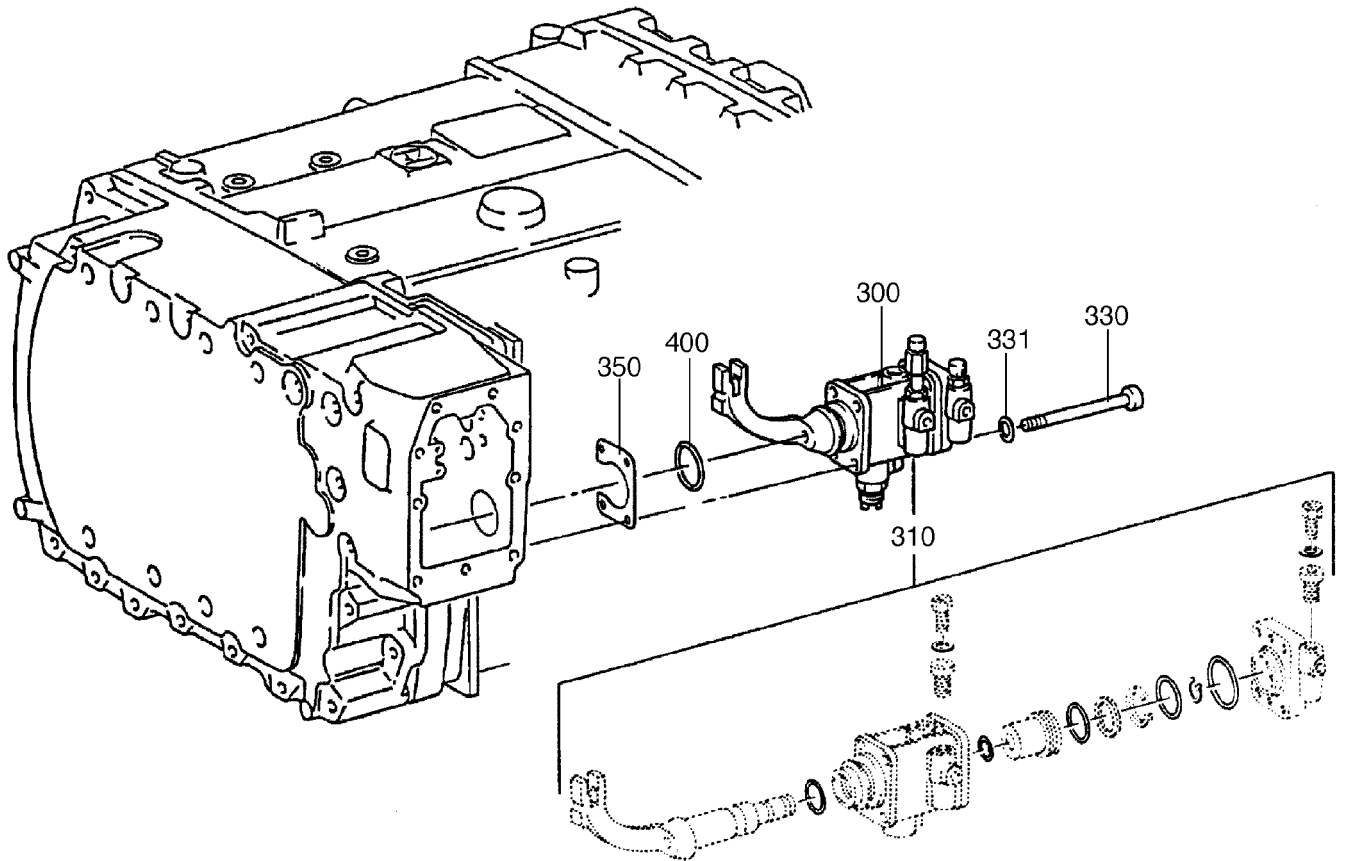
993-0617

Seite/Page 1 / 4



993-0617

Seite/Page 2 / 4



993-0617

Seite/Page 3 / 4

Bild-Nr Fig Fig Fig Fig Bild nr	ET-Nr Part-No No. de Piece No. de Pieza No. del Pezzo Detalj nr	Stückzahl Qty Qte Ctd Qta Antal		Gegenstand Description Designation Descripcion Designazione Benaemning
10		1	Zylinder	Cylinder
11		2	Dichtungssatz	Seal kit
12		2	Gabelkopf	Fork head
13		2	Entlüftungsventil	Vent valve
14		2	Ventil	Valve
30		1	Zylinder	Cylinder
40		2	Scheibe	Washer
50		2	Splint	Split pin
100		1	Platte	Plate
120		3	Skt.-Schraube	Hexagon screw
200		2	Bolzen	Pin
250		1	5/2-Wegeventil	5/2 Way valve
260		2	Skt.-Schraube	Hexagon screw
261		2	Federscheibe	Spring washer
300		1	Zylinder	Cylinder
310		4	Dichtungssatz	Seal kit
330		4	Zylinderschraube	Cap screw
331		4	Scheibe	Washer
350		1	Distanzblech	Spacer sheet
-		nB	Distanzblech A = 0,50 mm	Spacer sheet
-		nB	Distanzblech A = 0,30 mm	Spacer sheet
-		nB	Distanzblech A = 0,20 mm	Spacer sheet
400		1	O-Ring	O-ring
500		1	Winkel	Angle bracket
510		2	Scheibe	Washer