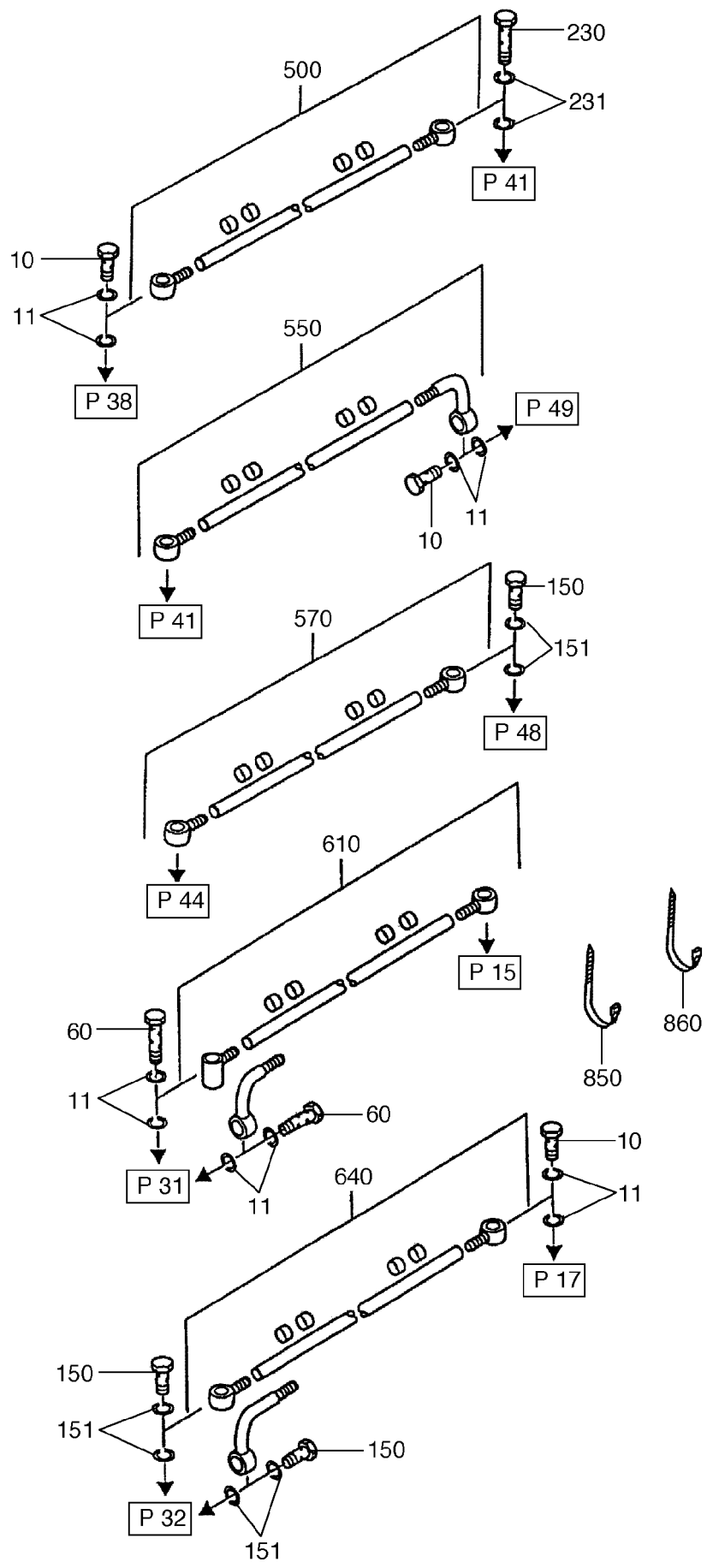


993-0619

Seite/Page 1 / 4



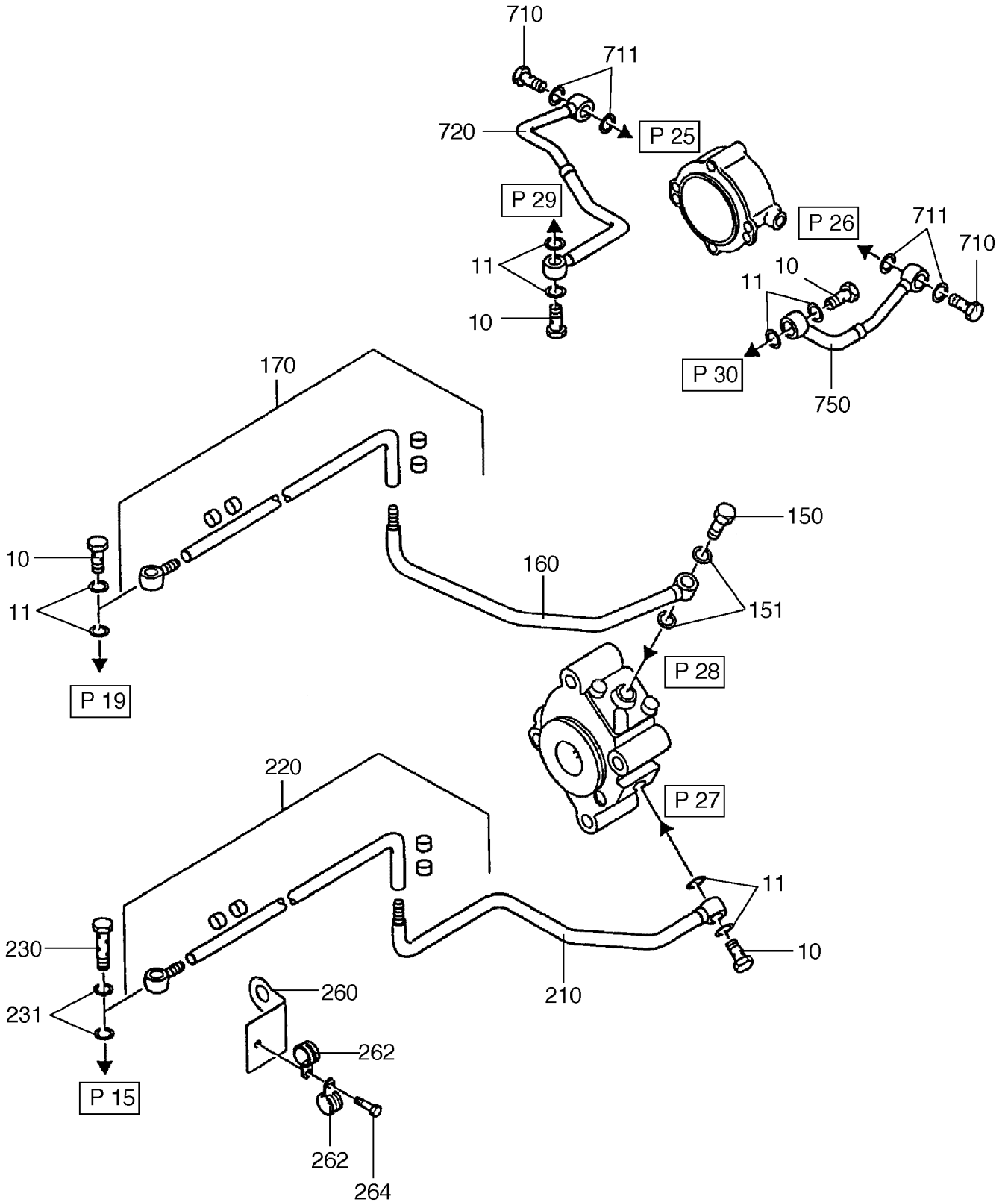


Bild-Nr Fig Fig Fig Fig Bild nr	ET-Nr Part-No No. de Piece No. de Pieza No. del Pezzo Detalj nr	Stückzahl Qty Qte Ctd Qta Antal		Gegenstand Description Designation Descripcion Designazione Benaemning
10		18	Hohlschraube	Union screw
11		40	Scheibe A = 1,50 mm	Washer
30		1	Rohr	Pipe
60		2	Hohlschraube	Union screw
80		1	Rohr	Pipe
150		3	Hohlschraube	Union screw
151		6	Scheibe A = 1,00 mm	Washer
160		1	Rohrleitung	Pipe
170		1	Rohr	Pipe
210		1	Rohrleitung	Pipe
220		1	Rohr	Pipe
230		2	Hohlschraube	Union screw
231		6	Dichring	Sealing ring
260		1	Winkel	Angle
262		2	Schelle	Clamp
264		1	Skt.-Schraube	Hexagon screw
300		1	Rohr	Pipe
350		1	Rohr	Pipe
400		1	Rohr	Pipe
450		1	Rohr	Pipe
500		1	Rohr	Pipe
550		1	Rohr	Pipe
570		1	Rohr	Pipe
610		1	Rohr	Pipe
640		1	Rohr	Pipe
710		2	Hohlschraube	Union screw
711		4	Scheibe A = 1,50 mm	Washer
720		1	Rohrleitung	Pipe
750		1	Rohrleitung	Pipe
850		3	Kabelbinder	Cable clip
860		2	Kabelbinder	Cable clip

**Leitungssatz
Slip Ring Set**

993-0619

Seite/Page 4 / 4