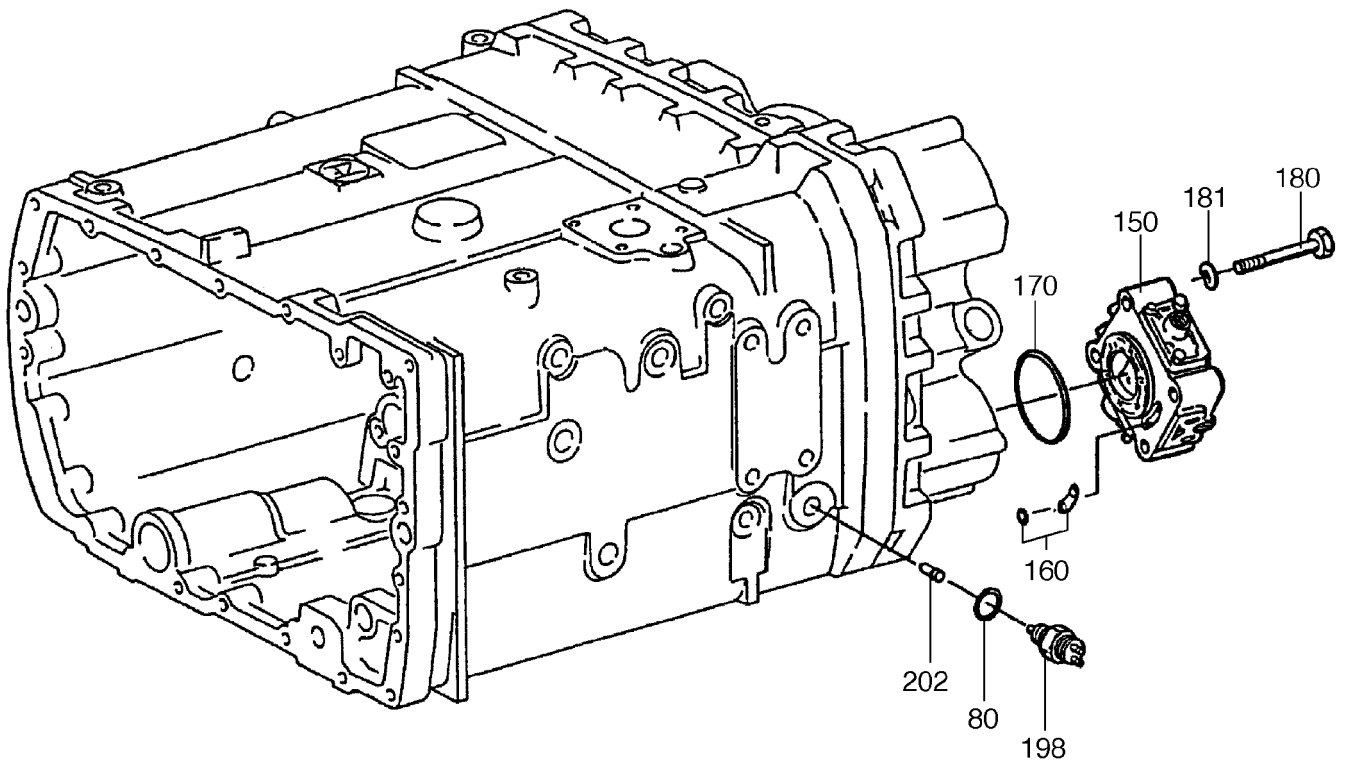


**993-0621**

Seite/Page 1 / 3



**993-0621**

Seite/Page 2 / 3

<b>Bild-Nr</b> Fig Fig Fig Fig Bild nr	<b>ET-Nr</b> Part-No No. de Piece No. de Pieza No. del Pezzo Detalj nr	<b>Stückzahl</b> Qty Qte Ctd Qta Antal		<b>Gegenstand</b> Description Designation Descripcion Designazione Benaemning
10		1	Schaltschiene	Gear shift rail
20		1	Schaltgabel	Gear shift fork
30		2	Gewindestift	Set screw
40		2	Gleitstein	Sliding pad
50		1	Riegelanschlag	Detent plunger
70		1	Dichtring	Sealing ring
80		1	Dichtring	Sealing ring
90		1	Zylinder	Cylinder
100		1	Hutmanschette	Flange packing
110		1	Kolben	Piston
112		1	Doppelnutring	Double u-packing
130		1	Sicherungsmutter	Locking nut
140		1	O-Ring	O-ring
150		1	5/2-Wegeventil	5/2 Way valve
160		1	Dichtungssatz	Seal kit
170		1	O-Ring	O-ring
180		4	Skt.-Schraube	Hexagon screw
181		4	Federscheibe	Spring washer
198		1	Schalter	Switch
202		1	Stift	Pin