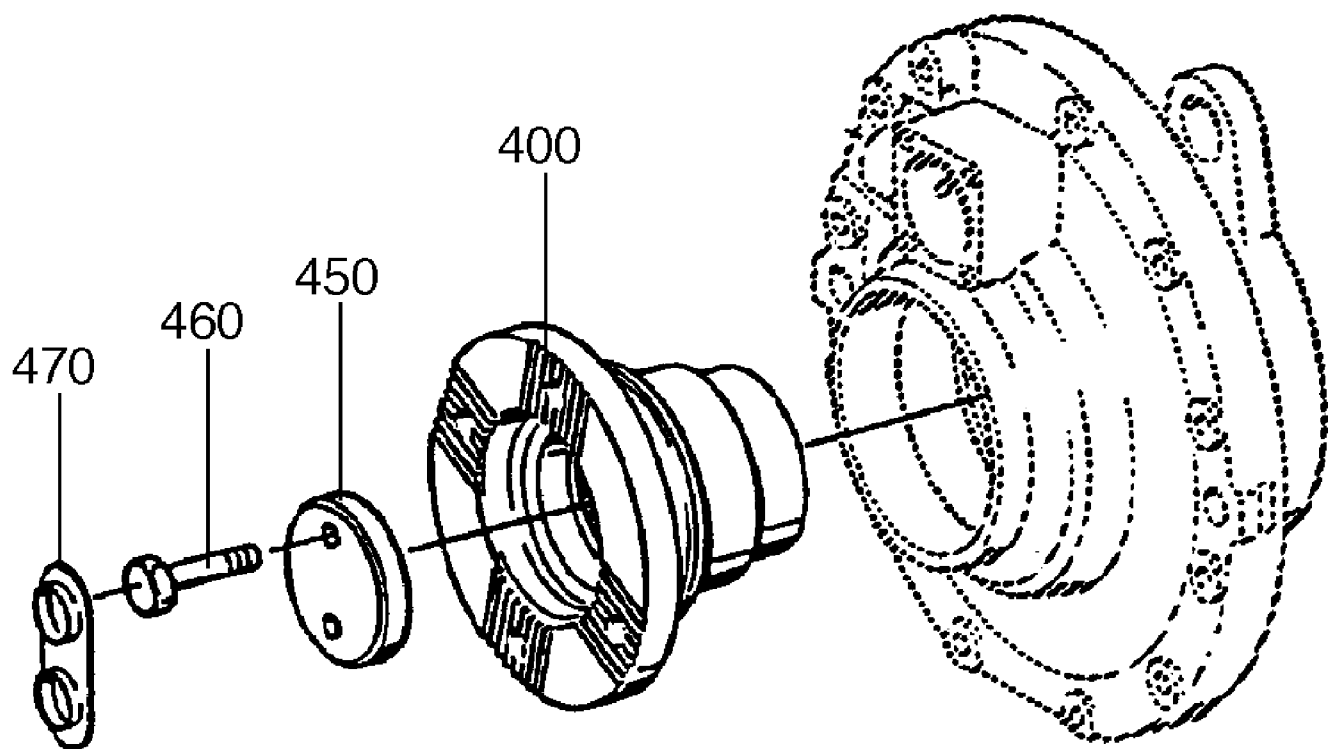


993-0629

Seite/Page 1 / 3



993-0629

Seite/Page 2 / 3

Bild-Nr Fig Fig Fig Fig Bild nr	ET-Nr Part-No No. de Piece No. de Pieza No. del Pezzo Detalj nr	Stückzahl Qty Qte Ctd Qta Antal		Gegenstand Description Designation Descripcion Designazione Benaemning
10		1	Abtriebswelle	Output shaft
20		1	Sonnenrad	Sun gear
30		1	Stützring	Support ring
40		1	Scheibe	Washer
50		2	Skt.-Schraube	Hexagon screw
52		1	Draht	Wire
100		1	Geteilter Ring	Split ring
110		1	Muffenträger	Sleeve carrier
120		1	Schiebemuffe	Sliding sleeve
130		1	Schaltgabel	Gear shift fork
140		1	Kolben	Piston
150		1	O-Ring	O-ring
160		1	Schatlbolzen	Gear shift pin
170		1	Druckfeder	Compr. spring
180		1	Druckfeder	Compr. spring
190		1	Federhalter	Spring holder
200		1	Sicherungsring	Retaining ring
210		1	Zylinderdeckel	Cylinder cover
220		1	Dichtung	Gasket
230		4	Skt.-Schraube	Hexagon screw
231		4	Federscheibe	Spring washer
240		1	Begrenzungsscheibe	Limitation disc
250		1	Filtereinsatz	Filter insert
270		1	Blockierbolzen	Locking pin
280		1	Schalter	Switch
290		1	Dichtring	Sealing ring
300		1	Kugellager	Ball bearing
310		1	Sicherungsring	Retaining ring
330		1	Abtriebsdeckel	Output cover
340		1	Dichtung	Gasket
350		1	Skt.-Schraube	Hexagon screw
354		11	Skt.-Schraube	Hexagon screw
360		2	Zylinderstift	Cylindrical pin
380		1	Wellendichtring	Shaft seal
400		1	Abtriebsflansch	Output flange
450		1	Scheibe	Washer
460		2	Skt.-Schraube	Hexagon screw
470		1	Sicherungsblech	Tab washer

**Vorderachsabtrieb
Front Axle Output**

993-0629

Seite/Page 3 / 3